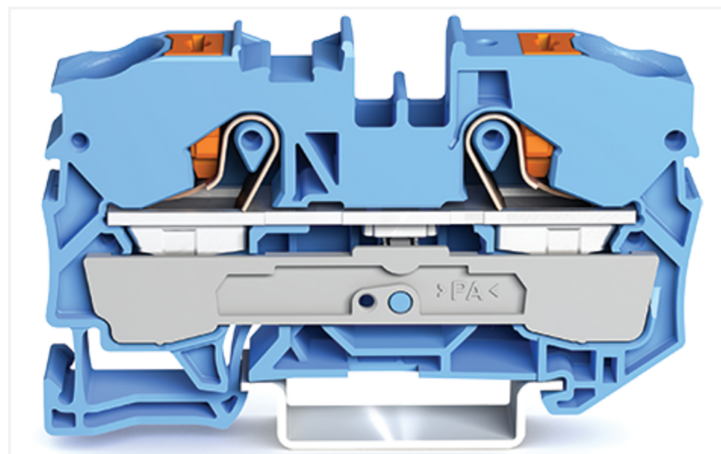
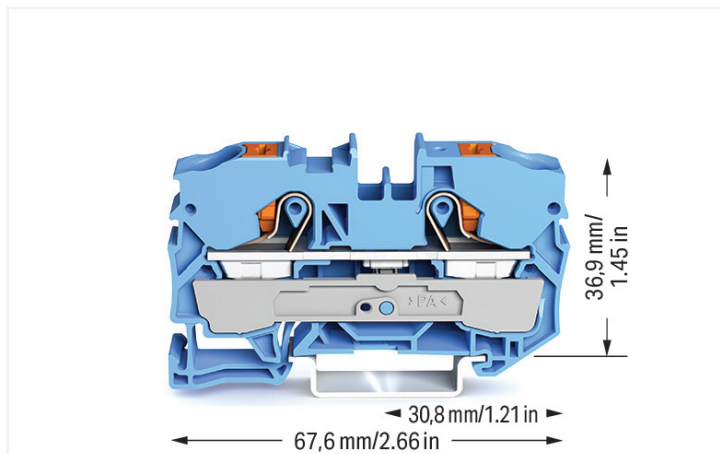


## Datenblatt | Artikelnummer: 2210-1204

2-Leiter-Durchgangsklemme; mit Drücker; 10 mm<sup>2</sup>; mit Prüföffnung; für Anwendungen Ex i geeignet; seitliche und mittige Beschriftung; für Tragschiene 35 x 15 und 35 x 7,5; Push-in CAGE CLAMP®; 10,00 mm<sup>2</sup>; blau



<https://www.wago.com/2210-1204>



Farbe: ■ blau

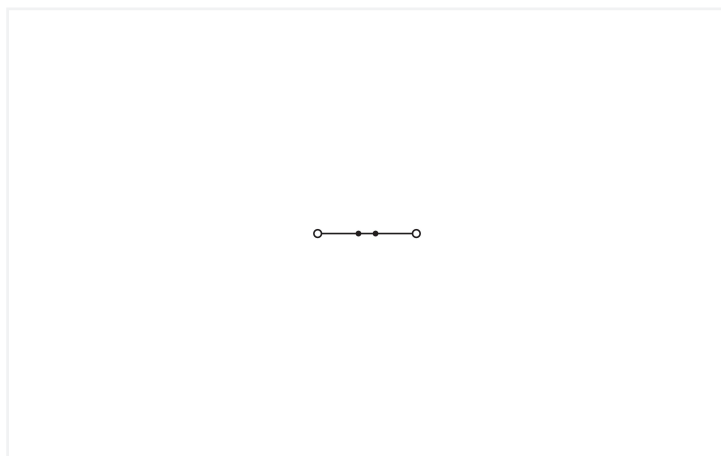


Abbildung ähnlich

### Durchgangsklemme Serie 2210, blau

Die Durchgangsklemme hat die Artikelnummer 2210-1204 und ermöglicht eine schnelle und sichere Verbindung. Für den Leiteranschluss werden bei dieser Durchgangsklemme Abisolierlängen von 17 bis 19 mm benötigt. Ganz gleich, ob in Industrieanwendungen oder in Gebäudeapplikationen: Mit den Durchgangsreihenklammern lassen sich elektrische Leiter schnell und sicher miteinander verbinden. Je nach Ausführung eignen sie sich für die klassische Durchgangsverdrahtung oder Potentialverteilungen. Dieses Produkt ist mit der Push-in CAGE CLAMP®-Technologie ausgestattet. Die Push-in CAGE CLAMP® Anschlussstechnik ist der Universalanschluss für alle Leiterarten mit dem Zusatznutzen des direkten Steckens. Starre Leiter sowie feindrähtige Leiter mit Aderendhülse können ohne Werkzeug direkt in die Klemmstelle gesteckt werden. Die Abmessungen sind in Breite x Höhe x Tiefe (10 x 67,6 x 43,5) mm. In Abhängigkeit von der Leiterart ist die Durchgangsklemme ausgelegt für Leiterquerschnitte von 0,5 mm<sup>2</sup> bis 16 mm<sup>2</sup>. Diese Durchgangsreihenklemme wird durch einen Drücker betätigt. TOPJOB® S Reihenklammern bieten in unterschiedlichen Industrieanwendungen und in der modernen Gebäudeinstallation mehr als nur eine sichere elektrische Verbindung. Sie bieten für jede Anwendung die geeigneten Betätigungsvarianten: Hebel, Drücker oder Betätigungsöffnung. Dieses Produkt ist für bestimmte Ex-Anwendungen geeignet (siehe Produktdatenblatt).

## Elektrische Daten

| Bemessungsdaten gemäß                              | IEC/EN 60947-7-1 |     |    |
|--|------------------|-----|----|
| Überspannungskategorie                             | III              | III | II |
| Verschmutzungsgrad                                 | 3                | 2   | 2  |
| Bemessungsspannung                                 | 800 V            | -   | -  |
| Bemessungsstoßspannung                             | 8 kV             | -   | -  |
| Bemessungsstrom                                    | 57 A             | -   | -  |
| Strom bei Leiterquerschnitt (max.) mm <sup>2</sup> | 76 A             | -   | -  |

| Approbationsdaten gemäß | UL 1059 |       |   |
|-------------------------|---------|-------|---|
| Use Group               | B       | C     | D |
| Bemessungsspannung      | 600 V   | 600 V | - |
| Bemessungsstrom         | 65 A    | 65 A  | - |

| Approbationsdaten gemäß | CSA 22.2 No 158 |       |   |
|-------------------------|-----------------|-------|---|
| Use Group               | B               | C     | D |
| Bemessungsspannung      | 600 V           | 600 V | - |
| Bemessungsstrom         | 64 A            | 64 A  | - |

| Ex-Angaben                            |   |
|---------------------------------------|---|
| Verweis explosionsgefährdete Bereiche | Siehe Downloads – Dokumentation – Weitere Informationen: Technischer Anhang; Technische Erläuterungen |
| Bemessungsdaten gemäß                 | ATEX: PTB 18 ATEX 1008 U / IECEx: PTB 18.0015U (Ex eb IIC Gb)   |
| Bemessungsspannung EN (Ex e II)       | 550 V   |
| Bemessungsstrom (Ex e II)             | 54 A  |
| Bemessungsstrom (Ex e II) mit Brücke  | 50 A  |

| Verlustleistung  |           |
|--|-----------|
| Verlustleistung, pro Pol (Potential)                       | 1.8194 W  |
| Bemessungsstrom I <sub>N</sub> zur Verlustleistungsangabe  | 57 A      |
| Widerstandswert zur stromabhängigen Verlustleistungsangabe | 0.00056 Ω |

| Allgemein            |                  |
|----------------------|------------------|
| Verdrahtungsrichtung | Frontverdrahtung |

## Anschlussdaten

|                               |   |
|-------------------------------|---|
| Klemmstellen                  | 2 |
| Gesamte Anzahl der Potentiale | 1 |
| Anzahl der Ebenen             | 1 |
| Anzahl Brückeraufnahmen       | 2 |

| Anschluss 1   |   |
|---|---|
| Anschlusstechnik  | Push-in CAGE CLAMP®   |
| Betätigungsart  | Drücker   |
| Anschließbare Leiterwerkstoffe                              | Kupfer  |
| Nennquerschnitt   | 10 mm <sup>2</sup>  |
| Eindrähtiger Leiter   | 0,5 ... 16 mm <sup>2</sup> / 20 ... 6 AWG   |
| Eindrähtiger Leiter; direkt steckbar                        | 2,5 ... 16 mm <sup>2</sup> / 14 ... 6 AWG   |
| Feindrähtiger Leiter  | 0,5 ... 16 mm <sup>2</sup> / 20 ... 6 AWG   |
| Feindrähtiger Leiter; mit Aderendhülse mit Kunststoffkragen | 0,5 ... 10 mm <sup>2</sup> / 20 ... 8 AWG   |
| Feindrähtiger Leiter; mit Aderendhülse, direkt steckbar     | 4 ... 10 mm <sup>2</sup> / 12 ... 8 AWG   |
| Hinweis (Leiterquerschnitt)                                 | Je nach Beschaffenheit des Leiters kann auch ein Leiter geringeren Querschnitts direkt steckbar sein. AWG-Angaben wurden gemäß IEC umgerechnet. |
| Abisolierlänge  | 17 ... 19 mm / 0.67 ... 0.75 inch   |
| Verdrahtungsrichtung  | Frontverdrahtung  |

**Geometrische Daten**

|                                |                      |
|--------------------------------|----------------------|
| Breite                         | 10 mm / 0.394 inch   |
| Höhe                           | 67,6 mm / 2.661 inch |
| Tiefe ab Oberkante Tragschiene | 36,9 mm / 1.453 inch |
| Tiefe                          | 43,5 mm / 1.713 inch |

**Mechanische Daten**

|                    |                                |
|--------------------|--------------------------------|
| Montageart         | Tragschiene 35                 |
| Beschriftungsebene | Mitten-/Seitliche Beschriftung |

**Werkstoffdaten**

|                                 |  |
|---------------------------------|--|
| Hinweis Werkstoffdaten          | <a href="#">Informationen zu Materialangaben finden sie hier</a> |
| Farbe                           | blau   |
| Isolierstoffgruppe              | I  |
| Isolierwerkstoff Hauptgehäuse   | Polyamid (PA66)  |
| Brennbarkeitsklasse gemäß UL 94 | V0   |
| Brandlast                       | 0,299 MJ   |
| Farbe des Betätigungselements   | orange   |
| Gewicht                         | 19 g   |

**Umgebungsbedingungen**

|                          |                 |  |  |
|--------------------------|-----------------|--|--|
| Verarbeitungstemperatur  | -35 ... +85 °C  | <b>Umweltprüfungen</b>   |  |
| Dauergebrauchstemperatur | -60 ... +105 °C |  |  |
|                          |                 | Prüfspezifikation<br>Bahnanwendungen –<br>Fahrzeuge –<br>elektronische Betriebsmittel                                | DIN EN 50155 (VDE 0115-200):2022-06                    |
|                          |                 | Prüfdurchführung<br>Bahnanwendungen – Betriebsmittel von<br>Bahnfahrzeugen –<br>Prüfungen für Schwingen und Schocken | DIN EN 61373 (VDE 0115-0106):2011-04                   |
|                          |                 | Spektrum/Einbauort   | Lebensdauerprüfung Kategorie 1, Klasse A/B             |
|                          |                 | Funktionsprüfung mit rauschförmigen Schwingen  | Prüfung nach Pkt. 8 der Norm bestanden                 |
|                          |                 | Frequenz   | f <sub>1</sub> = 5 Hz bis f <sub>2</sub> = 150 Hz      |
|                          |                 | Beschleunigung   | 0,101g (höchster Prüfpegel bei allen Achsen verwendet) |
|                          |                 | Prüfdauer je Achse   | 10 Min.  |
|                          |                 | Prüfrichtungen   | X-, Y- und Z-Achse                                     |
|                          |                 | Überwachung auf Kontaktstörungen/<br>Kontaktunterbrechungen  | Bestanden  |
|                          |                 | Spannungsfallmessung vor und nach jeder Achse  | Bestanden  |
|                          |                 | Simulierte Lebensdauerprüfung durch erhöhte Pegel des rauschförmigen Schwingens                                      | Prüfung nach Pkt. 9 der Norm bestanden                 |
|                          |                 | Frequenz   | f <sub>1</sub> = 5 Hz bis f <sub>2</sub> = 150 Hz      |
|                          |                 | Beschleunigung   | 0,572g (höchster Prüfpegel bei allen Achsen verwendet) |
|                          |                 | Prüfdauer je Achse   | 5 Std.   |
|                          |                 | Prüfrichtungen   | X-, Y- und Z-Achse                                     |
|                          |                 | Erweiterter Prüfumfang: Überwachung auf Kontaktstörungen/<br>Kontaktunterbrechungen                                  | Bestanden  |
|                          |                 | Erweiterter Prüfumfang: Spannungsfallmessung vor und nach jeder Achse  | Bestanden  |
|                          |                 | Schockprüfung  | Prüfung nach Pkt. 10 der Norm bestanden                |
|                          |                 | Schockform   | Halbsinus  |

**Umweltprüfungen**

|   |  |
|---|--|
| Beschleunigung  | 5g (höchster Prüfpegel bei allen Achsen verwendet) |
| Schockdauer   | 30 ms  |
| Anzahl der Schocks Achse  | 3 pos. und 3 neg.                                  |
| Prüfrichtungen  | X-, Y- und Z-Achse                                 |
| Erweiterter Prüfumfang: Überwachung auf Kontaktstörungen/Kontaktunterbrechungen | Bestanden  |
| Erweiterter Prüfumfang: Spannungsfallmessung vor und nach jeder Achse           | Bestanden  |
| Schwing- und Schockbeanspruchung für Betriebsmittel von Bahnfahrzeugen          | Bestanden  |

**Kaufmännische Daten**

|                 |               |
|-----------------|---------------|
| VPE (UVPE)      | 25 St.        |
| Verpackungsart  | Karton        |
| Ursprungsland   | DE            |
| GTIN            | 4055143736077 |
| Zolltarifnummer | 85369010000   |

**Produktklassifikation**

|             |                      |
|-------------|----------------------|
| UNSPSC      | 39121410             |
| eCl@ss 10.0 | 27-14-11-20          |
| eCl@ss 9.0  | 27-14-11-20          |
| ETIM 9.0    | EC000897             |
| ETIM 10.0   | EC000897             |
| ECCN        | NO US CLASSIFICATION |

**Environmental Product Compliance**

|                        |                         |
|------------------------|-------------------------|
| RoHS Compliance Status | Compliant, No Exemption |
|------------------------|-------------------------|

**Zulassungen / Zertifikate**

**Allgemeine Zulassungen**



| Zulassung                             | Norm     | Zertifikatsname |
|---------------------------------------|----------|-----------------|
| CCA<br>DEKRA Certification B.V.       | EN 60947 | NTR NL 7879     |
| CSA<br>DEKRA Certification B.V.       | C22.2    | 70175033        |
| KEMA/KEUR<br>DEKRA Certification B.V. | EN 60947 | 71-119265       |
| UL<br>Underwriters Laboratories Inc.  | UL 1059  | E45172          |

**Konformitäts- und Herstellererklärungen**



| Zulassung  | Norm | Zertifikatsname |
|--|------|-----------------|
| ATEX-Attestation of Conformity<br>WAGO GmbH & Co. KG | -    | -               |
| EU-Declaration of Conformity<br>WAGO GmbH & Co. KG   | -    | -               |
| Railway<br>WAGO GmbH & Co. KG                        | -    | Z00004407.000   |
| UK-Declaration of Conformity<br>WAGO GmbH & Co. KG   | -    | -               |

Zulassungen für Schifffahrt



| Zulassung   | Norm      | Zertifikatsname |
|---|-----------|-----------------|
| ABS<br>American Bureau of Ship-<br>ping               | -         | 24-0095985-PDA  |
| BV<br>Bureau Veritas S.A.                             | IEC 60947 | 58186/A0 BV     |
| DNV GL<br>Det Norske Veritas, Ger-<br>manischer Lloyd | -         | TAE00003JT      |
| LR<br>Lloyds Register                                 | -         | 19/20050        |

Zulassungen für explosionsgefährdete Bereiche



| Zulassung   | Norm        | Zertifikatsname  |
|---|-------------|--|
| ATEX<br>Physikalisch Technische<br>Bundesanstalt  | IEC 60079-0 | PTB 18 ATEX 1008 U (II 2<br>G Ex eb IIC Gb bzw. I M 2<br>Ex eb I Mb) |
| ATEX<br>UL International Demko A/<br>S            | UL 60079    | E185892 (AEx eb IIC resp.<br>Ex eb IIC)                              |
| CCC<br>CNEX                                       | GB/T 3836.3 | 2020312313000173 (Ex<br>eb IIC Gb, Ex eb I Mb)                       |
| IECEX<br>Physikalisch Technische<br>Bundesanstalt | IEC 60079   | IECEX PTB 18.0015U (Ex<br>eb IIC Gb and Ex eb I Mb)                  |
| INMETRO<br>TÜV Rheinland do Brasil<br>Ltda.       | IEC 60079   | TÜV 19.0821 U  |

Downloads

Environmental Product Compliance

| Compliance Search                             |   |
|---|---|
| Environmental Product<br>Compliance 2210-1204 | ↓ |

Dokumentation

| Ausschreibungstext |            |                  |   |
|--------------------|------------|------------------|---|
| 2210-1204          | 15.04.2019 | xml<br>4.01 KB   | ↓ |
| 2210-1204          | 15.04.2019 | docx<br>15.01 KB | ↓ |

CAD/CAE-Daten

| CAD Daten                  |   |
|----------------------------|---|
| 2D/3D Modelle<br>2210-1204 | ↓ |

| CAE Daten                      |   |
|--------------------------------|---|
| EPLAN Data Portal<br>2210-1204 | ↓ |
| ZUKEN Portal<br>2210-1204      | ↓ |

## 1 Passende Produkte

### 1.1 Notwendiges Zubehör

#### 1.1.1 Abschlussplatte

##### 1.1.1.1 Abschlussplatte



**Art-Nr.: 2010-1291**

Abschluss- und Zwischenplatte; 1 mm dick; grau



**Art-Nr.: 2010-1292**

Abschluss- und Zwischenplatte; 1 mm dick; orange



**Art-Nr.: 209-191**

Trennwand Ex e/Ex i; 3 mm dick; 120 mm breit; orange

### 1.2 Optionales Zubehör

#### 1.2.1 Abdeckung

##### 1.2.1.1 Abdeckung



**Art-Nr.: 2010-100**

Fingerschutzabdeckung; dient als Berührungsschutz für nicht belegte Klemmstellen; gelb

#### 1.2.2 Aderendhülse

##### 1.2.2.1 Aderendhülse



**Art-Nr.: 216-284**

Aderendhülse; Hülse für 1,5 mm<sup>2</sup> / AWG 16; mit Kunststoffkragen; galvanisch verzinkt; Elektrolytkupfer; gasdicht aufgecrimpt; gemäß DIN 46228, Teil 4/09.90; schwarz



**Art-Nr.: 216-289**

Aderendhülse; Hülse für 10 mm<sup>2</sup> / AWG 8; mit Kunststoffkragen; galvanisch verzinkt; Elektrolytkupfer; gasdicht aufgecrimpt; gemäß DIN 46228, Teil 4/09.90; rot



**Art-Nr.: 216-286**

Aderendhülse; Hülse für 2,5 mm<sup>2</sup> / AWG 14; mit Kunststoffkragen; galvanisch verzinkt; Elektrolytkupfer; gasdicht aufgecrimpt; gemäß DIN 46228, Teil 4/09.90; blau



**Art-Nr.: 216-287**

Aderendhülse; Hülse für 4 mm<sup>2</sup> / AWG 12; mit Kunststoffkragen; galvanisch verzinkt; Elektrolytkupfer; gasdicht aufgecrimpt; gemäß DIN 46228, Teil 4/09.90; grau



**Art-Nr.: 216-288**

Aderendhülse; Hülse für 6 mm<sup>2</sup> / AWG 10; mit Kunststoffkragen; galvanisch verzinkt; Elektrolytkupfer; gasdicht aufgecrimpt; gemäß DIN 46228, Teil 4/09.90; gelb

#### 1.2.3 Beschriftung

##### 1.2.3.1 Beschriftungsadapter



**Art-Nr.: 2009-198**

Adapter; grau

1.2.3.2 Beschriftungsschild

**Art-Nr.: 2009-145/000-006**

Mini-WSB Inline; für Smart Printer; 1700 Stück auf Rolle; dehnbar 5 - 5,2 mm; unbedruckt; aufrastbar; blau

**Art-Nr.: 2009-145/000-002**

Mini-WSB Inline; für Smart Printer; 1700 Stück auf Rolle; dehnbar 5 - 5,2 mm; unbedruckt; aufrastbar; gelb

**Art-Nr.: 2009-145/000-007**

Mini-WSB Inline; für Smart Printer; 1700 Stück auf Rolle; dehnbar 5 - 5,2 mm; unbedruckt; aufrastbar; grau

**Art-Nr.: 2009-145/000-023**

Mini-WSB Inline; für Smart Printer; 1700 Stück auf Rolle; dehnbar 5 - 5,2 mm; unbedruckt; aufrastbar; grün

**Art-Nr.: 2009-145/000-012**

Mini-WSB Inline; für Smart Printer; 1700 Stück auf Rolle; dehnbar 5 - 5,2 mm; unbedruckt; aufrastbar; orange

**Art-Nr.: 2009-145/000-005**

Mini-WSB Inline; für Smart Printer; 1700 Stück auf Rolle; dehnbar 5 - 5,2 mm; unbedruckt; aufrastbar; rot

**Art-Nr.: 2009-145/000-024**

Mini-WSB Inline; für Smart Printer; 1700 Stück auf Rolle; dehnbar 5 - 5,2 mm; unbedruckt; aufrastbar; violett

**Art-Nr.: 2009-145**

Mini-WSB Inline; für Smart Printer; 1700 Stück auf Rolle; dehnbar 5 - 5,2 mm; unbedruckt; aufrastbar; weiß



**Art-Nr.: 248-501/000-006**

Mini-WSB-Beschriftungskarte; als Karte; nicht dehnbar; unbedruckt; aufrastbar; blau

**Art-Nr.: 248-501/000-002**

Mini-WSB-Beschriftungskarte; als Karte; nicht dehnbar; unbedruckt; aufrastbar; gelb

**Art-Nr.: 248-501/000-007**

Mini-WSB-Beschriftungskarte; als Karte; nicht dehnbar; unbedruckt; aufrastbar; grau

**Art-Nr.: 248-501/000-023**

Mini-WSB-Beschriftungskarte; als Karte; nicht dehnbar; unbedruckt; aufrastbar; grün



**Art-Nr.: 248-501/000-017**

Mini-WSB-Beschriftungskarte; als Karte; nicht dehnbar; unbedruckt; aufrastbar; hellgrün

**Art-Nr.: 248-501/000-012**

Mini-WSB-Beschriftungskarte; als Karte; nicht dehnbar; unbedruckt; aufrastbar; orange

**Art-Nr.: 248-501/000-005**

Mini-WSB-Beschriftungskarte; als Karte; nicht dehnbar; unbedruckt; aufrastbar; rot

**Art-Nr.: 248-501/000-024**

Mini-WSB-Beschriftungskarte; als Karte; nicht dehnbar; unbedruckt; aufrastbar; violett



**Art-Nr.: 248-501**

Mini-WSB-Beschriftungskarte; als Karte; nicht dehnbar; unbedruckt; aufrastbar; weiß

**Art-Nr.: 793-5501/000-006**

WMB-Beschriftungskarte; als Karte; für Klemmenbreite 5 - 17,5 mm; dehnbar 5 - 5,2 mm; unbedruckt; aufrastbar; blau

**Art-Nr.: 793-5501/000-002**

WMB-Beschriftungskarte; als Karte; für Klemmenbreite 5 - 17,5 mm; dehnbar 5 - 5,2 mm; unbedruckt; aufrastbar; gelb

**Art-Nr.: 793-5501/000-007**

WMB-Beschriftungskarte; als Karte; für Klemmenbreite 5 - 17,5 mm; dehnbar 5 - 5,2 mm; unbedruckt; aufrastbar; grau



**Art-Nr.: 793-5501/000-023**

WMB-Beschriftungskarte; als Karte; für Klemmenbreite 5 - 17,5 mm; dehnbar 5 - 5,2 mm; unbedruckt; aufrastbar; grün

**Art-Nr.: 793-5501/000-017**

WMB-Beschriftungskarte; als Karte; für Klemmenbreite 5 - 17,5 mm; dehnbar 5 - 5,2 mm; unbedruckt; aufrastbar; hellgrün

**Art-Nr.: 793-5501/000-012**

WMB-Beschriftungskarte; als Karte; für Klemmenbreite 5 - 17,5 mm; dehnbar 5 - 5,2 mm; unbedruckt; aufrastbar; orange

**Art-Nr.: 793-5501/000-005**

WMB-Beschriftungskarte; als Karte; für Klemmenbreite 5 - 17,5 mm; dehnbar 5 - 5,2 mm; unbedruckt; aufrastbar; rot



**Art-Nr.: 793-5501/000-024**

WMB-Beschriftungskarte; als Karte; für Klemmenbreite 5 - 17,5 mm; dehnbar 5 - 5,2 mm; unbedruckt; aufrastbar; violett

**Art-Nr.: 793-5501**

WMB-Beschriftungskarte; als Karte; für Klemmenbreite 5 - 17,5 mm; dehnbar 5 - 5,2 mm; unbedruckt; aufrastbar; weiß

**Art-Nr.: 793-501/000-006**

WMB-Beschriftungskarte; als Karte; nicht dehnbar; unbedruckt; aufrastbar; blau

**Art-Nr.: 793-501/000-002**

WMB-Beschriftungskarte; als Karte; nicht dehnbar; unbedruckt; aufrastbar; gelb



**Art-Nr.: 793-501/000-007**

WMB-Beschriftungskarte; als Karte; nicht dehnbar; unbedruckt; aufrastbar; grau

**Art-Nr.: 793-501/000-023**

WMB-Beschriftungskarte; als Karte; nicht dehnbar; unbedruckt; aufrastbar; grün

**Art-Nr.: 793-501/000-017**

WMB-Beschriftungskarte; als Karte; nicht dehnbar; unbedruckt; aufrastbar; hellgrün

**Art-Nr.: 793-501/000-012**

WMB-Beschriftungskarte; als Karte; nicht dehnbar; unbedruckt; aufrastbar; orange



**Art-Nr.: 793-501/000-005**

WMB-Beschriftungskarte; als Karte; nicht dehnbar; unbedruckt; aufrastbar; rot

**Art-Nr.: 793-501/000-024**

WMB-Beschriftungskarte; als Karte; nicht dehnbar; unbedruckt; aufrastbar; violett

**Art-Nr.: 793-501**

WMB-Beschriftungskarte; als Karte; nicht dehnbar; unbedruckt; aufrastbar; weiß

**Art-Nr.: 2009-115/000-006**

WMB-Inline; für Smart Printer; 1500 Stück auf Rolle; dehnbar 5 - 5,2 mm; unbedruckt; aufrastbar; blau



**Art-Nr.: 2009-115/000-002**

WMB-Inline; für Smart Printer; 1500 Stück auf Rolle; dehnbar 5 - 5,2 mm; unbedruckt; aufrastbar; gelb

**Art-Nr.: 2009-115/000-007**

WMB-Inline; für Smart Printer; 1500 Stück auf Rolle; dehnbar 5 - 5,2 mm; unbedruckt; aufrastbar; grau

**Art-Nr.: 2009-115/000-023**

WMB-Inline; für Smart Printer; 1500 Stück auf Rolle; dehnbar 5 - 5,2 mm; unbedruckt; aufrastbar; grün

**Art-Nr.: 2009-115/000-017**

WMB-Inline; für Smart Printer; 1500 Stück auf Rolle; dehnbar 5 - 5,2 mm; unbedruckt; aufrastbar; hellgrün



**Art-Nr.: 2009-115/000-012**

WMB-Inline; für Smart Printer; 1500 Stück auf Rolle; dehnbar 5 - 5,2 mm; unbedruckt; aufrastbar; orange

**Art-Nr.: 2009-115/000-024**

WMB-Inline; für Smart Printer; 1500 Stück auf Rolle; dehnbar 5 - 5,2 mm; unbedruckt; aufrastbar; violett

**Art-Nr.: 2009-115**

WMB-Inline; für Smart Printer; 1500 Stück auf Rolle; dehnbar 5 - 5,2 mm; unbedruckt; aufrastbar; weiß

### 1.2.3.3 Beschriftungsstreifen



**Art-Nr.: 2009-110**

Beschriftungsstreifen; für Smart Printer; auf Rolle; nicht dehnbar; unbedruckt; aufrastbar; weiß

### 1.2.3.4 Gruppenschildträger



**Art-Nr.: 2009-191**

Gruppenschildträger; grau



**Art-Nr.: 2009-192**

Gruppenschildträger; grau



**Art-Nr.: 2009-193**

Gruppenschildträger; grau

## 1.2.4 Brücken

### 1.2.4.1 Brücken



**Art-Nr.: 2010-402**

Brücken; 2-fach; isoliert; lichtgrau



**Art-Nr.: 2010-403**

Brücken; 3-fach; isoliert; lichtgrau



**Art-Nr.: 2010-404**

Brücken; 4-fach; isoliert; lichtgrau



**Art-Nr.: 2010-405**

Brücken; 5-fach; isoliert; lichtgrau



**Art-Nr.: 2010-433**

Brücken; von 1 auf 3; isoliert; lichtgrau



**Art-Nr.: 2010-434**

Brücken; von 1 auf 4; isoliert; lichtgrau



**Art-Nr.: 2010-435**

Brücken; von 1 auf 5; isoliert; lichtgrau



**Art-Nr.: 2016-499**

Reduzierbrücken; von Serie 2016/2010 auf Serie 2010/2006/2004/2002; von Serie 2216/2210 auf Serie 2210/2206/2204/2202; isoliert; lichtgrau



**Art-Nr.: 285-430**

Reduzierbrücken; von Serie 285 (35mm<sup>2</sup>) auf Serie 2016/2010; isoliert; grau



**Art-Nr.: 2010-405/011-000**

Sternbrücken; 3-fach; isoliert; lichtgrau

## 1.2.5 Montage

### 1.2.5.1 Abdeckprofil



**Art-Nr.: 709-156**

Abdeckprofil; Typ 3; passend zu Abdeckprofilträger Typ 3; 1 m lang; transparent

### 1.2.5.2 Abdeckprofilträger



**Art-Nr.: 709-169**

Abdeckprofilträger; Typ 3; inkl. Fixier- und Verriegelungsschrauben und Rändelmutter; passend zu Reihenklammen Serien 279 bis 282, 880; passend zu Mini-Reihenklammen Serie 264; passend zu Initiatoren- und Aktorenklammen Serie 270; grau

## 1.2.6 Prüfen und Messen

### 1.2.6.1 Prüfzubehör



**Art-Nr.: 2010-549**

Blindmodul; anreihbar; zum Überspringen von z. B. gebrückten Klemmen; grau



**Art-Nr.: 2010-511**

Modularer TOPJOB®S-Steckverbinder; anreihbar; für Brückerschlitze; 1-polig; grau



**Art-Nr.: 2009-182**

Prüfabgriff; für max. 2,5 mm<sup>2</sup>; für den werkzeuglosen Anschluss individueller Prüfleitungen von 0,08 mm - 2,5 mm; grau



**Art-Nr.: 2009-174**

Prüfadapter; für Prüfstecker Ø 4 mm; zur Prüfung von TOPJOB®S-Reihenklemmen; grau

## 1.2.7 Schraubenlose Endklammer

### 1.2.7.1 Montagematerial



**Art-Nr.: 249-117**

Schraubenlose Endklammer; 10 mm breit; für Tragschiene 35 x 15 und 35 x 7,5; grau



**Art-Nr.: 249-116**

Schraubenlose Endklammer; 6 mm breit; für Tragschiene 35 x 15 und 35 x 7,5; grau

## 1.2.8 Tragschiene

### 1.2.8.1 Montagematerial



**Art-Nr.: 210-196**

Aluminiumtragschiene; 35 x 8,2 mm; 1,6 mm dick; 2 m lang; ungelocht; ähnlich EN 60715; silberfarben



**Art-Nr.: 210-198**

Kupfertragschiene; 35 x 15 mm; 2,3 mm dick; 2 m lang; ungelocht; entsprechend EN 60715; kupferfarben



**Art-Nr.: 210-197**

Stahltragschiene; 35 x 15 mm; 1,5 mm dick; 2 m lang; gelocht; ähnlich EN 60715; silberfarben



**Art-Nr.: 210-114**

Stahltragschiene; 35 x 15 mm; 1,5 mm dick; 2 m lang; ungelocht; ähnlich EN 60715; silberfarben



**Art-Nr.: 210-118**

Stahltragschiene; 35 x 15 mm; 2,3 mm dick; 2 m lang; ungelocht; entsprechend EN 60715; silberfarben



**Art-Nr.: 210-113**

Stahltragschiene; 35 x 7,5 mm; 1 mm dick; 2 m lang; ungelocht; entsprechend EN 60715; silberfarben

## 1.2.9 Werkzeug

### 1.2.9.1 Betätigungswerkzeug

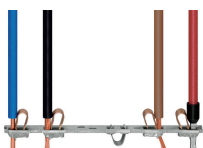


**Art-Nr.: 210-721**

Betätigungswerkzeug; Klinge 5,5 x 0,8 mm; mit teilisoliertem Schaft; mehrfarbig

## Handhabungshinweise

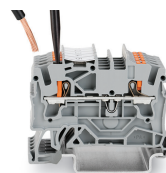
### Leiter anschließen



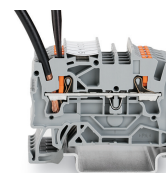
Alle Leiterarten auf einen Blick



Direktes Stecken (Push-in) – eindrängige Leiter und Leiter mit Aderendhülse

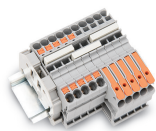


Leiter anschließen mit Betätigungswerkzeug – feindrängige Leiter



Lösen mit Betätigungswerkzeug – alle Leiter

## Brücken



Kammbrücker einsetzen und bis zum Anschlag hinunterdrücken.

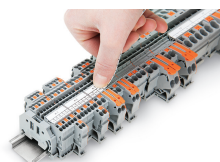
Brücken mit Reduzierbrücke

## Prüfen

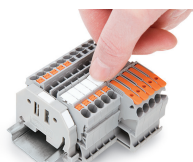


Prüfen mit einem Prüfstecker (Ø 2 mm), max. 42 V

## Beschriften



Einrasten eines Beschriftungsstreifens in die Beschriftungsaufnahme



Einrasten eines WMB-Beschriftungsstreifens in die Beschriftungsaufnahme