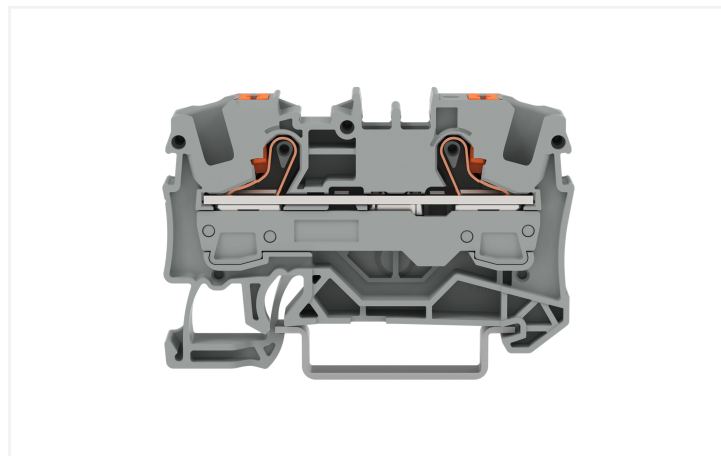
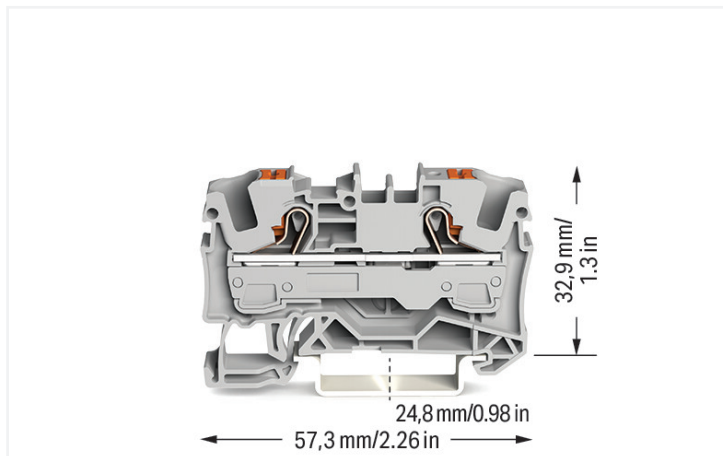


Datenblatt | Artikelnummer: 2206-1201

2-Leiter-Durchgangsklemme; mit Drücker; 6 mm²; mit Prüföffnung; für Anwendungen Ex e II geeignet; seitliche und mittige Beschriftung; für Tragschiene 35 x 15 und 35 x 7,5; Push-in CAGE CLAMP®; 6,00 mm²; grau

<https://www.wago.com/2206-1201>



Farbe: ■ grau

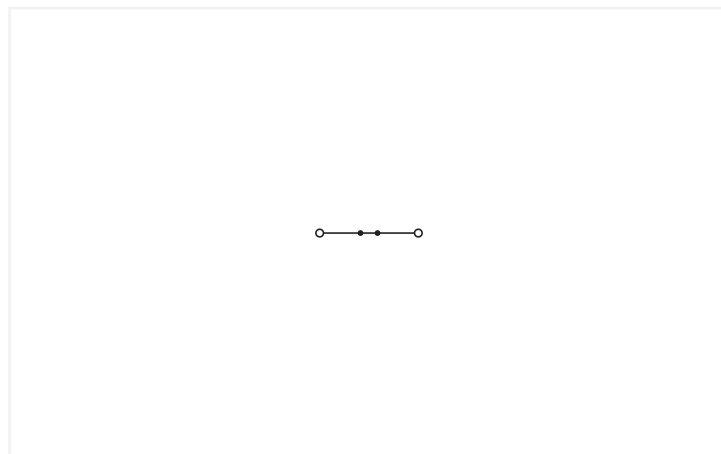
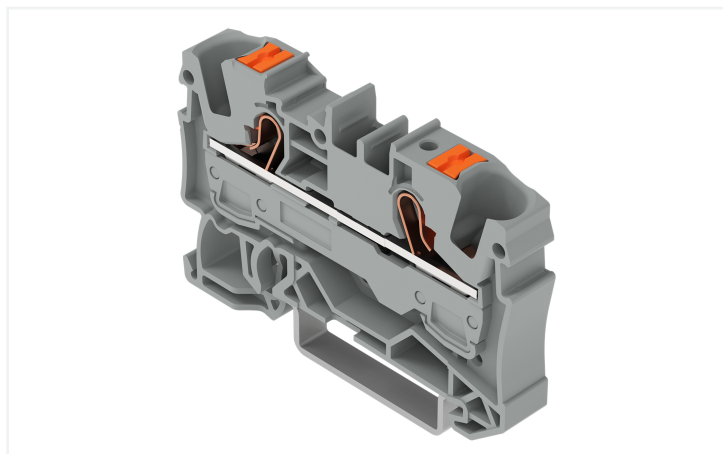


Abbildung ähnlich

Durchgangsklemme Serie 2206 mit Drücker

Die Durchgangsklemme mit der Artikelnummer 2206-1201 ermöglicht eine schnelle und zuverlässige Verdrahtung. Diese Durchgangsklemme benötigt für den Leiteranschluss eine Abisolierung mit Längen zwischen 13 und 15 mm. Ganz gleich, ob in Industrieanwendungen oder in Gebäudeapplikationen: Mit den Durchgangsreihenklemmen lassen sich elektrische Leiter schnell und sicher miteinander verbinden. Je nach Ausführung eignen sie sich für die klassische Durchgangsverdrahtung oder Potentialverteilungen. Bei diesem Produkt kommt die Push-in CAGE CLAMP®-Technologie zum Einsatz. Mit der Push-in CAGE CLAMP® Anslusstechnik wird der Anschluss aller Leiterarten perfekt. Durch den Zusatznutzen des direkten Steckens können Leiter mit ausreichender Knicksteifigkeit sowie feindrähtige Leiter mit Aderendhülse ohne Werkzeug gesteckt werden. Die Maße sind in Breite x Höhe x Tiefe (7,5 x 57,3 x 39,5) mm. In Abhängigkeit von der Leiterart ist diese Durchgangsklemme für Leiterquerschnitte von 0,5 mm² bis 10 mm² geeignet. Für diese Durchgangsreihenklemme erfolgt die Betätigung per Drücker. TOPJOB® S Reihenklemmensysteme sorgen in diversen Industrieanwendungen sowie in der modernen Gebäudeinstallation für eine sichere elektrische Verbindung. Mit nur einem Reihenklemmensystem können Sie überall auf der Welt als auch in allen Anwendungen arbeiten. Dieses Produkt ist für bestimmte Ex-Anwendungen geeignet (siehe Produktdatenblatt).

Elektrische Daten

| Bemessungsdaten gemäß | IEC/EN 60947-7-1 | | |
|--|------------------|-----|----|
| Überspannungskategorie | III | III | II |
| Verschmutzungsgrad | 3 | 2 | 2 |
| Bemessungsspannung | 800 V | - | - |
| Bemessungsstoßspannung | 8 kV | - | - |
| Bemessungsstrom | 41 A | - | - |
| Strom bei Leiterquerschnitt (max.) mm ² | 57 A | - | - |

| Approbationsdaten gemäß | UL 1059 | | |
|-------------------------|---------|-------|---|
| Use Group | B | C | D |
| Bemessungsspannung | 600 V | 600 V | - |
| Bemessungsstrom | 50 A | 50 A | - |

| Approbationsdaten gemäß | CSA 22.2 No 158 | | |
|-------------------------|-----------------|-------|---|
| Use Group | B | C | D |
| Bemessungsspannung | 600 V | 600 V | - |
| Bemessungsstrom | 50 A | 50 A | - |

| Ex-Angaben | |
|---------------------------------------|---|
| Verweis explosionsgefährdete Bereiche | Siehe Downloads – Dokumentation – Weitere Informationen: Technischer Anhang; Technische Erläuterungen |
| Bemessungsdaten gemäß | ATEX: PTB 18 ATEX 1007 U / IECEx: PTB 18.0014U |
| Bemessungsspannung EN (Ex e II) | 550 V |
| Bemessungsstrom (Ex e II) | 41 A |
| Bemessungsstrom (Ex e II) mit Brücken | 33 A |

| Verlustleistung | |
|--|-----------|
| Verlustleistung, pro Pol (Potential) | 0.7987 W |
| Bemessungsstrom I _N zur Verlustleistungsangabe | 41 A |
| Widerstandswert zur stromabhängigen Verlustleistungsangabe | 0.00078 Ω |

| Allgemein | |
|----------------------|------------------|
| Verdrahtungsrichtung | Frontverdrahtung |

Anschlussdaten

| | |
|-------------------------------|---|
| Klemmstellen | 2 |
| Gesamte Anzahl der Potentiale | 1 |
| Anzahl der Ebenen | 1 |
| Anzahl Brückeraufnahmen | 2 |

| Anschluss 1 | |
|--|---|
| Anschlusstechnik | Push-in CAGE CLAMP® |
| Betätigungsart | Drücker |
| Anschließbare Leiterwerkstoffe | Kupfer |
| Nennquerschnitt | 6 mm ² |
| Eindrätiger Leiter | 0,5 ... 10 mm ² / 20 ... 8 AWG |
| Eindrätiger Leiter; direkt steckbar | 1 ... 10 mm ² / 14 ... 8 AWG |
| Feindrätiger Leiter | 0,5 ... 10 mm ² / 20 ... 8 AWG |
| Feindrätiger Leiter; mit Aderendhülse mit Kunststoffkragen | 0,5 ... 6 mm ² / 20 ... 10 AWG |
| Feindrätiger Leiter; mit Aderendhülse, direkt steckbar | 2,5 ... 6 mm ² / 16 ... 10 AWG |
| Hinweis (Leiterquerschnitt) | Je nach Beschaffenheit des Leiters kann auch ein Leiter geringeren Querschnitts direkt steckbar sein. |
| Abisolierlänge | 13 ... 15 mm / 0.51 ... 0.59 inch |
| Verdrahtungsrichtung | Frontverdrahtung |

Geometrische Daten

| | |
|--------------------------------|----------------------|
| Breite | 7,5 mm / 0.295 inch |
| Höhe | 57,3 mm / 2.256 inch |
| Tiefe ab Oberkante Tragschiene | 32,9 mm / 1.295 inch |
| Tiefe | 39,5 mm / 1.555 inch |

Mechanische Daten

| | |
|--------------------|--------------------------------|
| Montageart | Tragschiene 35 |
| Beschriftungsebene | Mitten-/Seitliche Beschriftung |

Werkstoffdaten

| | |
|---------------------------------|--|
| Hinweis Werkstoffdaten | Informationen zu Materialangaben finden sie hier |
| Farbe | grau |
| Isolierstoffgruppe | I |
| Isolierwerkstoff Hauptgehäuse | Polyamid (PA66) |
| Brennbarkeitsklasse gemäß UL 94 | V0 |
| Brandlast | 0,169 MJ |
| Farbe des Betätigungselements | orange |
| Gewicht | 10 g |

Umgebungsbedingungen

| | |
|--------------------------|-----------------|
| Verarbeitungstemperatur | -35 ... +85 °C |
| Dauergebrauchstemperatur | -60 ... +105 °C |

Umweltprüfungen

| | |
|--|--|
| Prüfspezifikation Bahnanwendungen – Fahrzeuge – elektronische Betriebsmittel | DIN EN 50155 (VDE 0115-200):2022-06 |
| Prüfdurchführung Bahnanwendungen –Betriebsmittel von Bahnfahrzeugen– Prüfungen für Schwingen und Schocken | DIN EN 61373 (VDE 0115-0106):2011-04 |
| Spektrum/Einbauort | Lebensdauerprüfung Kategorie 1, Klasse A/ B |
| Funktionsprüfung mit rauschförmigen Schwingen | Prüfung nach Pkt. 8 der Norm bestanden |
| Frequenz | $f_1 = 5 \text{ Hz}$ bis $f_2 = 150 \text{ Hz}$ |
| Beschleunigung | 0,101g (höchster Prüfpegel bei allen Achsen verwendet) |
| Prüfdauer je Achse | 10 Min. |
| Prüfrichtungen | X-, Y- und Z-Achse |
| Überwachung auf Kontaktstörungen/ Kontaktunterbrechungen | Bestanden |
| Spannungsfallmessung vor und nach jeder Achse | Bestanden |
| Simulierte Lebensdauerprüfung durch erhöhte Pegel des rauschförmigen Schwingens | Prüfung nach Pkt. 9 der Norm bestanden |
| Frequenz | $f_1 = 5 \text{ Hz}$ bis $f_2 = 150 \text{ Hz}$ |
| Beschleunigung | 0,572g (höchster Prüfpegel bei allen Achsen verwendet) |
| Prüfdauer je Achse | 5 Std. |
| Prüfrichtungen | X-, Y- und Z-Achse |
| Erweiterter Prüfumfang: Überwachung auf Kontaktstörungen/Kontaktunterbrechungen | Bestanden |
| Erweiterter Prüfumfang: Spannungsfallmessung vor und nach jeder Achse | Bestanden |
| Schockprüfung | Prüfung nach Pkt. 10 der Norm bestanden |
| Schockform | Halbsinus |

Umweltprüfungen

| | |
|---|--|
| Beschleunigung | 5g (höchster Prüfpegel bei allen Achsen verwendet) |
| Schockdauer | 30 ms |
| Anzahl der Schocks Achse | 3 pos. und 3 neg. |
| Prüfrichtungen | X-, Y- und Z-Achse |
| Erweiterter Prüfumfang: Überwachung auf Kontaktstörungen/Kontaktunterbrechungen | Bestanden |
| Erweiterter Prüfumfang: Spannungsfalldiagnose vor und nach jeder Achse | Bestanden |
| Schwing- und Schockbeanspruchung für Betriebsmittel von Bahnfahrzeugen | Bestanden |

Kaufmännische Daten

| | |
|-----------------|---------------|
| VPE (UVPE) | 50 St. |
| Verpackungsart | Karton |
| Ursprungsland | DE |
| GTIN | 4055143846615 |
| Zolltarifnummer | 85369010000 |

Produktklassifikation

| | |
|-------------|----------------------|
| UNSPSC | 39121410 |
| eCl@ss 10.0 | 27-14-11-20 |
| eCl@ss 9.0 | 27-14-11-20 |
| ETIM 9.0 | EC000897 |
| ETIM 10.0 | EC000897 |
| ECCN | NO US CLASSIFICATION |

Environmental Product Compliance

| | |
|------------------------|-------------------------|
| RoHS Compliance Status | Compliant, No Exemption |
|------------------------|-------------------------|

Zulassungen / Zertifikate

Allgemeine Zulassungen



| Zulassung | Norm | Zertifikatsname |
|---------------------------------------|---------------|-----------------|
| CCA DEKRA Certification B.V. | EN 60947 | NTR NL-7957 |
| CSA CSA Group | C22.2 | 70175034 |
| DEKRA DEKRA Certification B.V. | EN 60947 | 71-171549 |
| KEMA/KEUR DEKRA Certification B.V. | EN 60947 | 71-125861 |
| UL Underwriters Laboratories Inc. | C22.2 No. 158 | E45172 |

Konformitäts- und Herstellererklärungen



| Zulassung | Norm | Zertifikatsname |
|--|------|-----------------|
| ATEX-Attestation of Conformity WAGO GmbH & Co. KG | - | - |
| EU-Declaration of Conformity WAGO GmbH & Co. KG | - | - |
| Railway WAGO GmbH & Co. KG | - | Z00004406.000 |
| UK-Declaration of Conformity WAGO GmbH & Co. KG | - | - |

Zulassungen für Schifffahrt



| Zulassung | Norm | Zertifikatsname |
|--|-----------|-----------------|
| ABS American Bureau of Shipping | - | 24-0095985-PDA |
| BV Bureau Veritas S.A. | IEC 60947 | 58186/A0 BV |
| DNV GL Det Norske Veritas, Germanischer Lloyd | - | TAE00003JT |
| LR Lloyds Register | - | 19/20050 |

Zulassungen für explosionsgefährdete Bereiche



| Zulassung | Norm | Zertifikatsname |
|--|-------------|---|
| AEx Underwriters Laboratories Inc. | UL 60079 | E 185892 (AEx eb IIC, Ex eb IIC) |
| ATEX Physikalisch Technische Bundesanstalt | IEC 60079-0 | PTB 18 ATEX 1007 U (II 2 Ex eb IIC Gb bzw. IM 2 Ex eb I Mb) |
| CCC CNEX | GB/T 3836.3 | 2020312313000171 (Ex eb IIC Gb, Ex eb I Mb) |
| IECEX Physikalisch Technische Bundesanstalt | IEC 60079 | IECEX PTB 18.0014U (Ex eb IIC Gb and Ex eb I Mb) |
| INMETRO TÜV Rheinland do Brasil Ltda. | IEC 60079 | TÜV 19.0087 U |

Downloads

Environmental Product Compliance

Compliance Search

| | |
|--|---|
| Environmental Product Compliance 2206-1201 | ↓ |
|--|---|

Dokumentation

Ausschreibungstext

| | | | |
|-----------|------------|------------------|---|
| 2206-1201 | 15.04.2019 | xml 3.96 KB | ↓ |
| 2206-1201 | 15.04.2019 | docx 14.95 KB | ↓ |

CAD/CAE-Daten

CAD Daten

| | |
|----------------------------|---|
| 2D/3D Modelle 2206-1201 | ↓ |
|----------------------------|---|

CAE Daten

| | |
|--------------------------------|---|
| EPLAN Data Portal 2206-1201 | ↓ |
| ZUKEN Portal 2206-1201 | ↓ |

1 Passende Produkte

1.1 Notwendiges Zubehör

1.1.1 Abschlussplatte

1.1.1.1 Abschlussplatte



Art-Nr.: 2006-1291

Abschluss- und Zwischenplatte; 1 mm dick; grau



Art-Nr.: 2006-1292

Abschluss- und Zwischenplatte; 1 mm dick; orange



Art-Nr.: 209-191

Trennwand Ex e/Ex i; 3 mm dick; 120 mm breit; orange

1.2 Optionales Zubehör

1.2.1 Abdeckung

1.2.1.1 Abdeckung



Art-Nr.: 2006-191

Verschlusskappe; Signalverteiler; grau

1.2.2 Abschlussplatte

1.2.2.1 Abschlussplatte



Art-Nr.: 2006-1293

Trennplatte; 2 mm dick; überstehend; grau



Art-Nr.: 2006-1294

Trennplatte; 2 mm dick; überstehend; orange

1.2.3 Beschriftung

1.2.3.1 Beschriftungsadapter



Art-Nr.: 2009-198

Adapter; grau

1.2.3.2 Beschriftungsschild

Art-Nr.: 2009-145/000-006

Mini-WSB Inline; für Smart Printer; 1700 Stück auf Rolle; dehnbar 5 - 5,2 mm; unbedruckt; aufrastbar; blau

Art-Nr.: 2009-145/000-002

Mini-WSB Inline; für Smart Printer; 1700 Stück auf Rolle; dehnbar 5 - 5,2 mm; unbedruckt; aufrastbar; gelb

Art-Nr.: 2009-145/000-007

Mini-WSB Inline; für Smart Printer; 1700 Stück auf Rolle; dehnbar 5 - 5,2 mm; unbedruckt; aufrastbar; grau

Art-Nr.: 2009-145/000-023

Mini-WSB Inline; für Smart Printer; 1700 Stück auf Rolle; dehnbar 5 - 5,2 mm; unbedruckt; aufrastbar; grün

Art-Nr.: 2009-145/000-012

Mini-WSB Inline; für Smart Printer; 1700 Stück auf Rolle; dehnbar 5 - 5,2 mm; unbedruckt; aufrastbar; orange

Art-Nr.: 2009-145/000-005

Mini-WSB Inline; für Smart Printer; 1700 Stück auf Rolle; dehnbar 5 - 5,2 mm; unbedruckt; aufrastbar; rot

Art-Nr.: 2009-145/000-024

Mini-WSB Inline; für Smart Printer; 1700 Stück auf Rolle; dehnbar 5 - 5,2 mm; unbedruckt; aufrastbar; violett

Art-Nr.: 2009-145

Mini-WSB Inline; für Smart Printer; 1700 Stück auf Rolle; dehnbar 5 - 5,2 mm; unbedruckt; aufrastbar; weiß



Art-Nr.: 248-501/000-006

Mini-WSB-Beschriftungskarte; als Karte; nicht dehnbar; unbedruckt; aufrastbar; blau



Art-Nr.: 248-501/000-002

Mini-WSB-Beschriftungskarte; als Karte; nicht dehnbar; unbedruckt; aufrastbar; gelb



Art-Nr.: 248-501/000-007

Mini-WSB-Beschriftungskarte; als Karte; nicht dehnbar; unbedruckt; aufrastbar; grau



Art-Nr.: 248-501/000-023

Mini-WSB-Beschriftungskarte; als Karte; nicht dehnbar; unbedruckt; aufrastbar; grün

1.2.3.2 Beschriftungsschild



Art-Nr.: 248-501/000-017

Mini-WSB-Beschriftungskarte; als Karte; nicht dehnbar; unbedruckt; aufrastbar; hellgrün

Art-Nr.: 248-501/000-012

Mini-WSB-Beschriftungskarte; als Karte; nicht dehnbar; unbedruckt; aufrastbar; orange

Art-Nr.: 248-501/000-005

Mini-WSB-Beschriftungskarte; als Karte; nicht dehnbar; unbedruckt; aufrastbar; rot

Art-Nr.: 248-501/000-024

Mini-WSB-Beschriftungskarte; als Karte; nicht dehnbar; unbedruckt; aufrastbar; violett



Art-Nr.: 248-501

Mini-WSB-Beschriftungskarte; als Karte; nicht dehnbar; unbedruckt; aufrastbar; weiß

Art-Nr.: 793-5501/000-006

WMB-Beschriftungskarte; als Karte; für Klemmenbreite 5 - 17,5 mm; dehnbar 5 - 5,2 mm; unbedruckt; aufrastbar; blau

Art-Nr.: 793-5501/000-002

WMB-Beschriftungskarte; als Karte; für Klemmenbreite 5 - 17,5 mm; dehnbar 5 - 5,2 mm; unbedruckt; aufrastbar; gelb

Art-Nr.: 793-5501/000-007

WMB-Beschriftungskarte; als Karte; für Klemmenbreite 5 - 17,5 mm; dehnbar 5 - 5,2 mm; unbedruckt; aufrastbar; grau



Art-Nr.: 793-5501/000-023

WMB-Beschriftungskarte; als Karte; für Klemmenbreite 5 - 17,5 mm; dehnbar 5 - 5,2 mm; unbedruckt; aufrastbar; grün

Art-Nr.: 793-5501/000-017

WMB-Beschriftungskarte; als Karte; für Klemmenbreite 5 - 17,5 mm; dehnbar 5 - 5,2 mm; unbedruckt; aufrastbar; hellgrün

Art-Nr.: 793-5501/000-012

WMB-Beschriftungskarte; als Karte; für Klemmenbreite 5 - 17,5 mm; dehnbar 5 - 5,2 mm; unbedruckt; aufrastbar; orange

Art-Nr.: 793-5501/000-005

WMB-Beschriftungskarte; als Karte; für Klemmenbreite 5 - 17,5 mm; dehnbar 5 - 5,2 mm; unbedruckt; aufrastbar; rot



Art-Nr.: 793-5501/000-024

WMB-Beschriftungskarte; als Karte; für Klemmenbreite 5 - 17,5 mm; dehnbar 5 - 5,2 mm; unbedruckt; aufrastbar; violett

Art-Nr.: 793-5501

WMB-Beschriftungskarte; als Karte; für Klemmenbreite 5 - 17,5 mm; dehnbar 5 - 5,2 mm; unbedruckt; aufrastbar; weiß

Art-Nr.: 793-501/000-006

WMB-Beschriftungskarte; als Karte; nicht dehnbar; unbedruckt; aufrastbar; blau

Art-Nr.: 793-501/000-002

WMB-Beschriftungskarte; als Karte; nicht dehnbar; unbedruckt; aufrastbar; gelb



Art-Nr.: 793-501/000-007

WMB-Beschriftungskarte; als Karte; nicht dehnbar; unbedruckt; aufrastbar; grau

Art-Nr.: 793-501/000-023

WMB-Beschriftungskarte; als Karte; nicht dehnbar; unbedruckt; aufrastbar; grün

Art-Nr.: 793-501/000-017

WMB-Beschriftungskarte; als Karte; nicht dehnbar; unbedruckt; aufrastbar; hellgrün

Art-Nr.: 793-501/000-012

WMB-Beschriftungskarte; als Karte; nicht dehnbar; unbedruckt; aufrastbar; orange



Art-Nr.: 793-501/000-005

WMB-Beschriftungskarte; als Karte; nicht dehnbar; unbedruckt; aufrastbar; rot

Art-Nr.: 793-501/000-024

WMB-Beschriftungskarte; als Karte; nicht dehnbar; unbedruckt; aufrastbar; violett

Art-Nr.: 793-501

WMB-Beschriftungskarte; als Karte; nicht dehnbar; unbedruckt; aufrastbar; weiß

Art-Nr.: 2009-115/000-006

WMB-Inline; für Smart Printer; 1500 Stück auf Rolle; dehnbar 5 - 5,2 mm; unbedruckt; aufrastbar; blau



Art-Nr.: 2009-115/000-002

WMB-Inline; für Smart Printer; 1500 Stück auf Rolle; dehnbar 5 - 5,2 mm; unbedruckt; aufrastbar; gelb

Art-Nr.: 2009-115/000-007

WMB-Inline; für Smart Printer; 1500 Stück auf Rolle; dehnbar 5 - 5,2 mm; unbedruckt; aufrastbar; grau

Art-Nr.: 2009-115/000-023

WMB-Inline; für Smart Printer; 1500 Stück auf Rolle; dehnbar 5 - 5,2 mm; unbedruckt; aufrastbar; grün

Art-Nr.: 2009-115/000-017

WMB-Inline; für Smart Printer; 1500 Stück auf Rolle; dehnbar 5 - 5,2 mm; unbedruckt; aufrastbar; hellgrün



Art-Nr.: 2009-115/000-012

WMB-Inline; für Smart Printer; 1500 Stück auf Rolle; dehnbar 5 - 5,2 mm; unbedruckt; aufrastbar; orange

Art-Nr.: 2009-115/000-024

WMB-Inline; für Smart Printer; 1500 Stück auf Rolle; dehnbar 5 - 5,2 mm; unbedruckt; aufrastbar; violett

Art-Nr.: 2009-115

WMB-Inline; für Smart Printer; 1500 Stück auf Rolle; dehnbar 5 - 5,2 mm; unbedruckt; aufrastbar; weiß

1.2.3.3 Beschriftungstreifen



Art-Nr.: 2009-110

Beschriftungstreifen; für Smart Printer; auf Rolle; nicht dehnbar; unbedruckt; aufrastbar; weiß

1.2.3.4 Gruppenschildträger



Art-Nr.: 2009-191

Gruppenschildträger; grau

Art-Nr.: 2009-192

Gruppenschildträger; grau

Art-Nr.: 2009-193

Gruppenschildträger; grau

1.2.4 Brücken

1.2.4.1 Brücken



Art-Nr.: 2006-402

Brücken; 2-fach; isoliert; lichtgrau



Art-Nr.: 2006-403

Brücken; 3-fach; isoliert; lichtgrau



Art-Nr.: 2006-404

Brücken; 4-fach; isoliert; lichtgrau



Art-Nr.: 2006-405

Brücken; 5-fach; isoliert; lichtgrau



Art-Nr.: 2006-433

Brücken; von 1 auf 3; isoliert; lichtgrau



Art-Nr.: 2006-434

Brücken; von 1 auf 4; isoliert; lichtgrau



Art-Nr.: 2006-435

Brücken; von 1 auf 5; isoliert; lichtgrau



Art-Nr.: 2006-499

Reduzierbrücken; von Serie 2006/2004 auf Serie 2004/2002/2001; von Serie 2206/2204 auf Serie 2204/2202/2201; isoliert; lichtgrau



Art-Nr.: 2016-499

Reduzierbrücken; von Serie 2016/2010 auf Serie 2010/2006/2004/2002; von Serie 2216/2210 auf Serie 2210/2206/2204/2202; isoliert; lichtgrau



Art-Nr.: 2006-405/011-000

Sternbrücken; 3-fach; isoliert; lichtgrau

1.2.5 Montage

1.2.5.1 Abdeckprofil



Art-Nr.: 709-156

Abdeckprofil; Typ 3; passend zu Abdeckprofilträger Typ 3; 1 m lang; transparent

1.2.5.2 Abdeckprofilträger



Art-Nr.: 709-169

Abdeckprofilträger; Typ 3; inkl. Fixier- und Verriegelungsschrauben und Rändelmutter; passend zu Reihenklemmen Serien 279 bis 282, 880; passend zu Mini-Reihenklemmen Serie 264; passend zu Initiatoren- und Aktorenklemmen Serie 270; grau

1.2.6 Prüfen und Messen

1.2.6.1 Prüfzubehör



Art-Nr.: 2006-549

Blindmodul; anreihbar; zum Überspringen von z. B. gebrückten Klemmen; grau



Art-Nr.: 2006-511

Modularer TOPJOB®S-Steckverbinder; anreihbar; für Brückerschlitze; 1-polig; grau



Art-Nr.: 2009-182

Prüfabgriff; für max. 2,5 mm²; für den werkzeuglosen Anschluss individueller Prüfleitungen von 0,08 mm - 2,5 mm; grau



Art-Nr.: 2009-174

Prüfadapter; für Prüfstecker Ø 4 mm; zur Prüfung von TOPJOB®S-Reihenklemmen; grau



Art-Nr.: 210-136

Prüfstecker; Ø 2 mm; mit 500mm-Leitung; rot

1.2.7 Schraubenlose Endklammer

1.2.7.1 Montagematerial



Art-Nr.: 249-117

Schraubenlose Endklammer; 10 mm breit; für Tragschiene 35 x 15 und 35 x 7,5; grau



Art-Nr.: 249-116

Schraubenlose Endklammer; 6 mm breit; für Tragschiene 35 x 15 und 35 x 7,5; grau

1.2.8 Tragschiene

1.2.8.1 Montagematerial



Art-Nr.: 210-196

Aluminiumtragschiene; 35 x 8,2 mm; 1,6 mm dick; 2 m lang; ungelocht; ähnlich EN 60715; silberfarben



Art-Nr.: 210-198

Kupfertragschiene; 35 x 15 mm; 2,3 mm dick; 2 m lang; ungelocht; entsprechend EN 60715; kupferfarben



Art-Nr.: 210-197

Stahltragschiene; 35 x 15 mm; 1,5 mm dick; 2 m lang; gelocht; ähnlich EN 60715; silberfarben



Art-Nr.: 210-114

Stahltragschiene; 35 x 15 mm; 1,5 mm dick; 2 m lang; ungelocht; ähnlich EN 60715; silberfarben



Art-Nr.: 210-118

Stahltragschiene; 35 x 15 mm; 2,3 mm dick; 2 m lang; ungelocht; entsprechend EN 60715; silberfarben



Art-Nr.: 210-115

Stahltragschiene; 35 x 7,5 mm; 1 mm dick; 2 m lang; gelocht; entsprechend EN 60715; Lochbreite 18 mm; Lochabstand 25 mm; silberfarben



Art-Nr.: 210-112

Stahltragschiene; 35 x 7,5 mm; 1 mm dick; 2 m lang; gelocht; entsprechend EN 60715; Lochbreite 25 mm; Lochabstand 36 mm; silberfarben



Art-Nr.: 210-113

Stahltragschiene; 35 x 7,5 mm; 1 mm dick; 2 m lang; ungelocht; entsprechend EN 60715; silberfarben

1.2.9 Werkzeug

1.2.9.1 Betätigungswerkzeug



Art-Nr.: 210-721

Betätigungswerkzeug; Klinge 5,5 x 0,8 mm; mit teilisoliertem Schaft; mehrfarbig

Handhabungshinweise

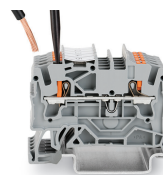
Leiter anschließen



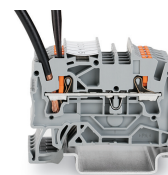
Alle Leiterarten auf einen Blick



Direktes Stecken (Push-in) – eindrängige Leiter und Leiter mit Aderendhülse

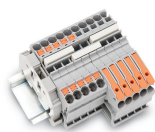


Leiter anschließen mit Betätigungswerkzeug – feindrängige Leiter



Lösen mit Betätigungswerkzeug – alle Leiter

Brücken



Kambrücken einsetzen und bis zum Anschlag hinunterdrücken.



Brücken mit Reduzierbrücke



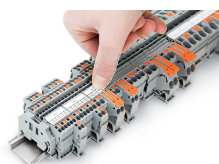
Reduzierbrücke (Bestellnr. 2006-499):
von 6/4 mm² (Serien 2206/2204) auf
4/2,5/1,5 mm² (Serien 2204/2202/2201)

Prüfen

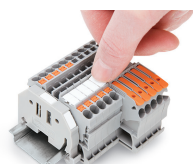


Prüfen mit einem Prüfstecker (Ø 2 mm), max. 42 V

Beschriften



Einrasten eines Beschriftungsstreifens in die Beschriftungsaufnahme



Einrasten eines WMB-Beschriftungsstreifens in die Beschriftungsaufnahme