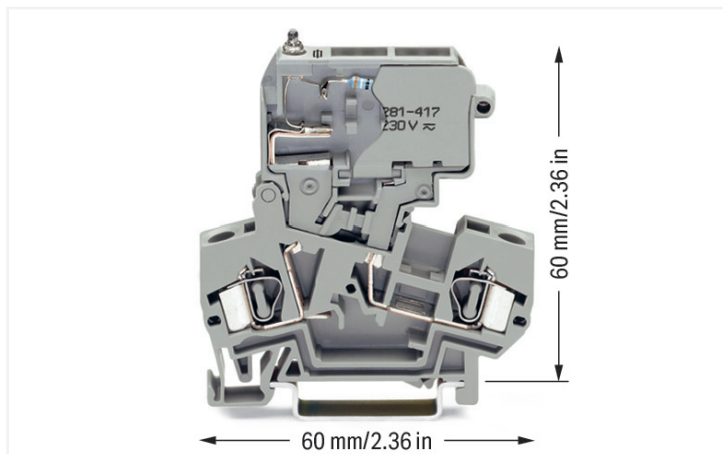


Datenblatt | Artikelnummer: 281-611/281-417

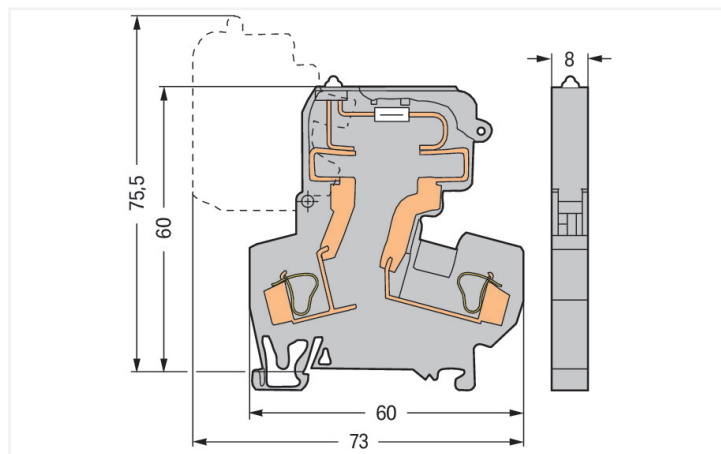
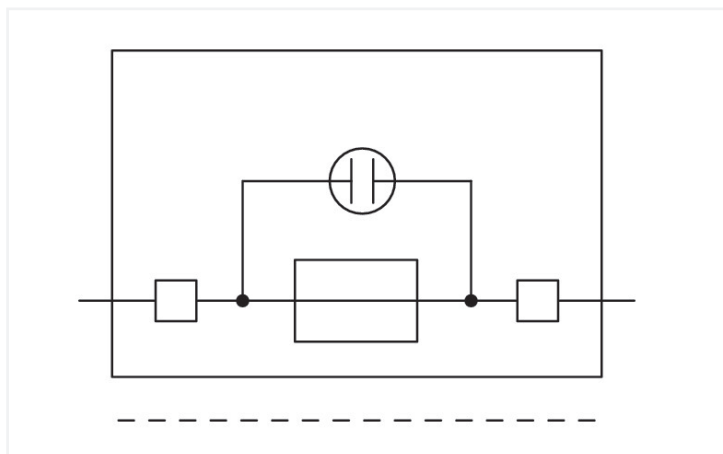
2-Leiter-Sicherungsklemme; mit schwenkbarem Sicherungshalter; für G-Sicherungseinsatz 5 x 20 mm; mit Defektanzeige durch Glimmlampe; 230 V; für Tragschiene 35 x 15 und 35 x 7,5; 4 mm²; CAGE CLAMP®; grau



<https://www.wago.com/281-611/281-417>



Farbe: ■ grau



Abmessungen in mm

Sicherungsklemme Serie 281 mit Betätigungswerkzeug

Bei dieser Sicherungsklemme (Artikelnummer 281-611/281-417) steht eine schnelle und zuverlässige Verbindung im Fokus. Diese Sicherungsklemme benötigt für den Leiteranschluss eine Abisolierung mit Längen zwischen 9 und 10 mm. Bei diesem Produkt findet die CAGE CLAMP®-Technologie Verwendung. Der zuverlässige und wartungsfreie CAGE CLAMP® Universalanschluss bietet die Möglichkeit, alle Arten von Leitern mit einer Käfigzugfeder anzuschließen, ohne, dass eine Vorbehandlung der Leiter erforderlich ist. Das Aufcrimpen von Aderendhülsen kann somit entfallen. Diese Sicherungsklemme ist in Abhängigkeit von der Leiterart für Leiterquerschnitte von 0,08 mm² bis 4 mm² geeignet.

Elektrische Daten

| Bemessungsdaten gemäß | IEC/EN 60947-7-3 | | |
|------------------------|------------------|-----|----|
| Überspannungskategorie | III | III | II |
| Verschmutzungsgrad | 3 | 2 | 2 |
| Bemessungsspannung | 800 V | - | - |
| Bemessungsstoßspannung | 8 kV | - | - |
| Bemessungsstrom | 10 A | - | - |

| Bemessungsdaten gemäß IEC/EN – Hinweise | |
|---|---|
| Bemessungsdaten Hinweis | Die elektrischen Daten werden durch die Sicherung und Defektanzeige bestimmt. |
| Bemessungsstrom Hinweis | Reststrom bei defekter Sicherung: Glimmlampe < 0,4 mA |

| Verlustleistung | |
|---|--|
| Verlustleistung $P_{v,max}$ Hinweis | Bei der Auswahl von G-Sicherungseinsätzen ist darauf zu achten, dass die folgend aufgeführte max. Verlustleistung nicht überschritten wird. Sie wird gemäß IEC bzw. EN 60947-7-3/VDE 0611-6 bei 23 °C ermittelt. Je nach Anwendung und Einbauweise sind die Erwärmungsverhältnisse der Klemme zu prüfen. Für die Sicherungseinsätze stellen höhere Umgebungstemperaturen eine zusätzliche Belastung dar. In solchen Anwendungsfällen muss daher gegebenenfalls eine Reduzierung des Bemessungsstroms berücksichtigt werden. Nähere Angaben hierzu machen die Sicherungshersteller. |
| Verlustleistung P_v max. Sicherungseinsatz Überlastschutz Kurzschlusschutz (Einzelanordnung) | 2.5 W |
| Verlustleistung P_v max. Sicherungseinsatz Überlastschutz Kurzschlusschutz (Verbundanordnung) | 1.6 W |
| Verlustleistung P_v max. Sicherungseinsatz Kurzschlusschutz (Einzelanordnung) | 4 W |
| Verlustleistung P_v max. Sicherungseinsatz Kurzschlusschutz (Verbundanordnung) | 4 W |

| Allgemein | |
|----------------------|--------------------------|
| Sicherungsaufnahme | schwenkbar |
| Sicherungsbauform | Rundsicherung; 5 x 20 mm |
| Verdrahtungsrichtung | Frontverdrahtung |

Anschlussdaten

| | |
|-------------------------------|---|
| Klemmstellen | 2 |
| Gesamte Anzahl der Potentiale | 2 |
| Anzahl der Ebenen | 1 |

| Anschluss 1 | |
|--------------------------------|---------------------|
| Anschlussstechnik | CAGE CLAMP® |
| Betätigungsart | Betätigungswerkzeug |
| Anschließbare Leiterwerkstoffe | Kupfer Aluminium |

| | |
|--|---|
| Anschließbare Leiterwerkstoffe Hinweis | <p>Anschluss von Aluminiumleitern WAGO Federklemmverbindungen sind auch für eindrätige Aluminiumleiter bis 4 mm² geeignet, wenn für den Anschluss die Alu-Plus-Kontaktpaste 249-130 verwendet wird.</p> <p>Vorteile der Alu-Plus-Kontaktpaste:</p> <ul style="list-style-type: none"> • Zerstört die Oxidschicht automatisch beim Klemmvorgang • Verhindert Neuoxidation an der Kontaktstelle • Vermeidet elektrolytische Korrosion zwischen Aluminium- und Kupferleitern (in einer Klemme) • Bietet Langzeit-Korrosionsschutz <p>Bei Federklemmverbindungen mit CAGE CLAMP®-Anschlussstechnik ist der Aluminiumleiter mit einer Klinge zu reinigen und unmittelbar danach an die mit der Alu-Plus-Kontaktpaste gefüllten Klemmstelle anzuschließen.</p> <p>Selbstverständlich kann Alu-Plus vor dem Ankleben auch zusätzlich ganzflächig auf den Aluminiumleiter aufgetragen werden.</p> <p>Außerdem ist zu beachten, dass die Nennströme an die geringere Leitfähigkeit der Aluminiumleiter angepasst werden: 2,5 mm² = 16 A 4 mm² = 22 A</p> |
| Eindrätiger Leiter | 0,08 ... 4 mm ² / 28 ... 12 AWG |
| Feindrätiger Leiter | 0,08 ... 4 mm ² / 28 ... 12 AWG |
| Abisolierlänge | 9 ... 10 mm / 0.35 ... 0.39 inch |

Anschluss 1

Verdrahtungsrichtung Frontverdrahtung

Geometrische Daten

| | |
|--------------------------------|--------------------|
| Breite | 8 mm / 0.315 inch |
| Höhe | 60 mm / 2.362 inch |
| Tiefe ab Oberkante Tragschiene | 60 mm / 2.362 inch |

Mechanische Daten

| | |
|--------------------|----------------------|
| Bauform | abgewinkelte Bauform |
| Montageart | Tragschiene 35 |
| Beschriftungsebene | Mittenbeschriftung |

Werkstoffdaten

| | |
|---------------------------------|--|
| Hinweis Werkstoffdaten | Informationen zu Materialangaben finden sie hier |
| Farbe | grau |
| Isolierstoffgruppe | I |
| Isolierwerkstoff Hauptgehäuse | Polyamid (PA66) |
| Brennbarkeitsklasse gemäß UL 94 | V0 |
| Brandlast | 0,324 MJ |
| Gewicht | 17,7 g |

Umgebungsbedingungen

| | |
|--------------------------|-----------------|
| Verarbeitungstemperatur | -35 ... +85 °C |
| Dauergebrauchstemperatur | -60 ... +105 °C |

Kaufmännische Daten

| | |
|-----------------|-------------------|
| Produktgruppe | 1 (Reihenklemmen) |
| VPE (UVPE) | 50 St. |
| Verpackungsart | Karton |
| Ursprungsland | CN |
| GTIN | 4045454871437 |
| Zolltarifnummer | 85369095000 |

Produktklassifikation

| | |
|-------------|----------------------|
| UNSPSC | 39121410 |
| eCl@ss 10.0 | 27-14-11-16 |
| eCl@ss 9.0 | 27-14-11-16 |
| ETIM 9.0 | EC000899 |
| ETIM 10.0 | EC000899 |
| ECCN | NO US CLASSIFICATION |

Environmental Product Compliance

RoHS Compliance Status Compliant, No Exemption

Zulassungen / Zertifikate

Allgemeine Zulassungen



| Zulassung | Norm | Zertifikatsname |
|---------------------------------------|----------|-----------------|
| CSA CSA Group | C22.2 | 1505034 |
| KEMA/KEUR DEKRA Certification B.V. | EN 60947 | NTR NL-7135 |
| KEMA/KEUR DEKRA Certification B.V. | EN 60947 | 2160584.31 |
| UR UL International Germany GmbH | UL 1059 | E45172 |

Konformitäts- und Herstellererklärungen

| Zulassung | Norm | Zertifikatsname |
|--|------|-----------------|
| EU-Declaration of Conformity WAGO GmbH & Co. KG | - | - |

Zulassungen für Schifffahrt



| Zulassung | Norm | Zertifikatsname |
|--|------|-------------------|
| ABS American Bureau of Shipping | - | 24-0152298-PDA |
| DNV GL Det Norske Veritas, Germanischer Lloyd | - | TAE00001V2 |
| PRS Polski Rejestr Statków | - | TE/1094/880590/23 |

Downloads

Environmental Product Compliance

| Compliance Search | |
|---|---|
| Environmental Product Compliance 281-611/281-417 | ↓ |

Dokumentation

| Ausschreibungstext | | | |
|--------------------|------------|-----------------|---|
| 281-611/281-417 | 19.02.2019 | xml 3.61 KB | ↓ |
| 281-611/281-417 | 14.03.2017 | doc 26.00 KB | ↓ |

CAD/CAE-Daten

CAD Daten

2D/3D Modelle
281-611/281-417

CAE Daten

EPLAN Data Portal
281-611/281-417

WSCAD Universe
281-611/281-417

ZUKEN Portal
281-611/281-417

1 Passende Produkte

1.1 Notwendiges Zubehör

1.1.1 Abschlussplatte

1.1.1.1 Abschlussplatte



Art-Nr.: 281-311
Abschluss- und Zwischenplatte; 2,5 mm dick; grau

Art-Nr.: 281-309
Abschluss- und Zwischenplatte; 2,5 mm dick; orange

1.2 Optionales Zubehör

1.2.1 Aderendhülse

1.2.1.1 Aderendhülse



Art-Nr.: 216-241
Aderendhülse; Hülse für 0,5 mm² / AWG 20; mit Kunststoffkragen; galvanisch verzinkt; Elektrolytkupfer; gasdicht aufgecrimpt; gemäß DIN 46228, Teil 4/09.90; weiß

Art-Nr.: 216-242
Aderendhülse; Hülse für 0,75 mm² / AWG 18; mit Kunststoffkragen; galvanisch verzinkt; Elektrolytkupfer; gasdicht aufgecrimpt; gemäß DIN 46228, Teil 4/09.90; grau

Art-Nr.: 216-243
Aderendhülse; Hülse für 1 mm² / AWG 18; mit Kunststoffkragen; galvanisch verzinkt; Elektrolytkupfer; gasdicht aufgecrimpt; gemäß DIN 46228, Teil 4/09.90; rot

Art-Nr.: 216-244
Aderendhülse; Hülse für 1,5 mm² / AWG 16; mit Kunststoffkragen; galvanisch verzinkt; Elektrolytkupfer; gasdicht aufgecrimpt; gemäß DIN 46228, Teil 4/09.90; schwarz



Art-Nr.: 216-246
Aderendhülse; Hülse für 2,5 mm² / AWG 14; mit Kunststoffkragen; galvanisch verzinkt; Elektrolytkupfer; gasdicht aufgecrimpt; gemäß DIN 46228, Teil 4/09.90; blau

Art-Nr.: 216-106
Aderendhülse; Hülse für 2,5 mm² / AWG 14; ohne Kunststoffkragen; galvanisch verzinkt; silberfarben

1.2.2 Beschriftung

1.2.2.1 Beschriftungsschild



Art-Nr.: 793-5501/000-006
WMB-Beschriftungskarte; als Karte; für Klemmenbreite 5 - 17,5 mm; dehnbar 5 - 5,2 mm; unbedruckt; aufrastbar; blau

Art-Nr.: 793-5501/000-002
WMB-Beschriftungskarte; als Karte; für Klemmenbreite 5 - 17,5 mm; dehnbar 5 - 5,2 mm; unbedruckt; aufrastbar; gelb

Art-Nr.: 793-5501/000-007
WMB-Beschriftungskarte; als Karte; für Klemmenbreite 5 - 17,5 mm; dehnbar 5 - 5,2 mm; unbedruckt; aufrastbar; grau

Art-Nr.: 793-5501/000-023
WMB-Beschriftungskarte; als Karte; für Klemmenbreite 5 - 17,5 mm; dehnbar 5 - 5,2 mm; unbedruckt; aufrastbar; grün



Art-Nr.: 793-5501/000-017
WMB-Beschriftungskarte; als Karte; für Klemmenbreite 5 - 17,5 mm; dehnbar 5 - 5,2 mm; unbedruckt; aufrastbar; hellgrün

Art-Nr.: 793-5501/000-012
WMB-Beschriftungskarte; als Karte; für Klemmenbreite 5 - 17,5 mm; dehnbar 5 - 5,2 mm; unbedruckt; aufrastbar; orange

Art-Nr.: 793-5501/000-005
WMB-Beschriftungskarte; als Karte; für Klemmenbreite 5 - 17,5 mm; dehnbar 5 - 5,2 mm; unbedruckt; aufrastbar; rot

Art-Nr.: 793-5501/000-024
WMB-Beschriftungskarte; als Karte; für Klemmenbreite 5 - 17,5 mm; dehnbar 5 - 5,2 mm; unbedruckt; aufrastbar; violett

1.2.2.1 Beschriftungsschild



Art-Nr.: 793-5501

WMB-Beschriftungskarte; als Karte; für Klemmenbreite 5 - 17,5 mm; dehnbar 5 - 5,2 mm; unbedruckt; aufrastbar; weiß



Art-Nr.: 793-501/000-006

WMB-Beschriftungskarte; als Karte; nicht dehnbar; unbedruckt; aufrastbar; blau



Art-Nr.: 793-501/000-002

WMB-Beschriftungskarte; als Karte; nicht dehnbar; unbedruckt; aufrastbar; gelb



Art-Nr.: 793-501/000-007

WMB-Beschriftungskarte; als Karte; nicht dehnbar; unbedruckt; aufrastbar; grau



Art-Nr.: 793-501/000-023

WMB-Beschriftungskarte; als Karte; nicht dehnbar; unbedruckt; aufrastbar; grün



Art-Nr.: 793-501/000-017

WMB-Beschriftungskarte; als Karte; nicht dehnbar; unbedruckt; aufrastbar; hellgrün



Art-Nr.: 793-501/000-012

WMB-Beschriftungskarte; als Karte; nicht dehnbar; unbedruckt; aufrastbar; orange



Art-Nr.: 793-501/000-005

WMB-Beschriftungskarte; als Karte; nicht dehnbar; unbedruckt; aufrastbar; rot



Art-Nr.: 793-501/000-024

WMB-Beschriftungskarte; als Karte; nicht dehnbar; unbedruckt; aufrastbar; violett



Art-Nr.: 793-501

WMB-Beschriftungskarte; als Karte; nicht dehnbar; unbedruckt; aufrastbar; weiß



Art-Nr.: 2009-115/000-006

WMB-Inline; für Smart Printer; 1500 Stück auf Rolle; dehnbar 5 - 5,2 mm; unbedruckt; aufrastbar; blau



Art-Nr.: 2009-115/000-002

WMB-Inline; für Smart Printer; 1500 Stück auf Rolle; dehnbar 5 - 5,2 mm; unbedruckt; aufrastbar; gelb



Art-Nr.: 2009-115/000-007

WMB-Inline; für Smart Printer; 1500 Stück auf Rolle; dehnbar 5 - 5,2 mm; unbedruckt; aufrastbar; grau



Art-Nr.: 2009-115/000-023

WMB-Inline; für Smart Printer; 1500 Stück auf Rolle; dehnbar 5 - 5,2 mm; unbedruckt; aufrastbar; grün



Art-Nr.: 2009-115/000-017

WMB-Inline; für Smart Printer; 1500 Stück auf Rolle; dehnbar 5 - 5,2 mm; unbedruckt; aufrastbar; hellgrün



Art-Nr.: 2009-115/000-012

WMB-Inline; für Smart Printer; 1500 Stück auf Rolle; dehnbar 5 - 5,2 mm; unbedruckt; aufrastbar; orange



Art-Nr.: 2009-115/000-024

WMB-Inline; für Smart Printer; 1500 Stück auf Rolle; dehnbar 5 - 5,2 mm; unbedruckt; aufrastbar; violett



Art-Nr.: 2009-115

WMB-Inline; für Smart Printer; 1500 Stück auf Rolle; dehnbar 5 - 5,2 mm; unbedruckt; aufrastbar; weiß

1.2.3 Brücken

1.2.3.1 Brücken



Art-Nr.: 281-402

Brücken; isoliert; grau



Art-Nr.: 709-110

Drahtkettenbrücken; 2,5 mm²; isoliert; schwarz



Art-Nr.: 709-111

Drahtkettenbrücken; 2,5 mm²; isoliert; schwarz



Art-Nr.: 709-112

Drahtkettenbrücken; 2,5 mm²; isoliert; schwarz



Art-Nr.: 210-123

Drahtkettenbrücken; isoliert; blau



Art-Nr.: 210-103

Drahtkettenbrücken; isoliert; schwarz

1.2.4 Montage

1.2.4.1 Abdeckprofil



Art-Nr.: 709-153

Abdeckprofil; Typ 1; passend zu Abdeckprofilträger Typ 1; 1 m lang; transparent

1.2.4.2 Abdeckprofilträger



Art-Nr.: 709-167

Abdeckprofilträger; Typ 1; inkl. Fixier- und Verriegelungsschrauben und Rändelmutter; passend zu Reihenklemmen Serien 279 bis 282, 880; passend zu Mini-Reihenklemmen Serie 264; passend zu Initiatoren- und Aktorenklemmen Serie 270; grau

1.2.4.3 Montagematerial



Art-Nr.: 209-106

Haltebock; zur isolierten Montage von Tragschienen DIN 35; grau



Art-Nr.: 249-116

Schraubenlose Endklammer; 6 mm breit; für Tragschiene 35 x 15 und 35 x 7,5; grau

1.2.5 Prüfen und Messen

1.2.5.1 Prüfzubehör



Art-Nr.: 249-147

B-Prüfsteckermodul; anreihbar; 2,50 mm²; grau



Art-Nr.: 280-404

Prüfadapter; 5 mm breit; für Prüfstecker (Ø 2,3 mm); passend für Klemmen 1,5 mm² - 4 mm²; grau



Art-Nr.: 281-407

Prüfstecker; 6 mm breit; Nennstrom 24 A; für 0,08 mm² - 2,5 mm²; grau

1.2.6 Steckbarer Leitungsbrücker

1.2.6.1 Brücker



Art-Nr.: 249-126

Steckbarer Leitungsbrücker; 0,75 mm²; isoliert; 110 mm lang; schwarz



Art-Nr.: 249-123

Steckbarer Leitungsbrücker; 0,75 mm²; isoliert; 180 mm lang; schwarz



Art-Nr.: 249-127

Steckbarer Leitungsbrücker; 0,75 mm²; isoliert; 250 mm lang; schwarz



Art-Nr.: 249-125

Steckbarer Leitungsbrücker; isoliert; 60 mm lang; schwarz

1.2.7 Tragschiene

1.2.7.1 Montagematerial



Art-Nr.: 210-196

Aluminiumtragschiene; 35 x 8,2 mm; 1,6 mm dick; 2 m lang; ungelocht; ähnlich EN 60715; silberfarben



Art-Nr.: 210-198

Kupfertragschiene; 35 x 15 mm; 2,3 mm dick; 2 m lang; ungelocht; entsprechend EN 60715; kupferfarben



Art-Nr.: 210-197

Stahltragschiene; 35 x 15 mm; 1,5 mm dick; 2 m lang; gelocht; ähnlich EN 60715; silberfarben



Art-Nr.: 210-508

Stahltragschiene; 35 x 15 mm; 1,5 mm dick; 2 m lang; gelocht; bandverzinkt; ähnlich EN 60715; silberfarben



Art-Nr.: 210-114

Stahltragschiene; 35 x 15 mm; 1,5 mm dick; 2 m lang; ungelocht; ähnlich EN 60715; silberfarben



Art-Nr.: 210-506

Stahltragschiene; 35 x 15 mm; 1,5 mm dick; 2 m lang; ungelocht; bandverzinkt; ähnlich EN 60715; silberfarben



Art-Nr.: 210-118

Stahltragschiene; 35 x 15 mm; 2,3 mm dick; 2 m lang; ungelocht; entsprechend EN 60715; silberfarben



Art-Nr.: 210-504

Stahltragschiene; 35 x 7,5 mm; 1 mm dick; 2 m lang; gelocht; bandverzinkt; entsprechend EN 60715; silberfarben



Art-Nr.: 210-115

Stahltragschiene; 35 x 7,5 mm; 1 mm dick; 2 m lang; gelocht; entsprechend EN 60715; Lochbreite 18 mm; Lochabstand 25 mm; silberfarben



Art-Nr.: 210-112

Stahltragschiene; 35 x 7,5 mm; 1 mm dick; 2 m lang; gelocht; entsprechend EN 60715; Lochbreite 25 mm; Lochabstand 36 mm; silberfarben



Art-Nr.: 210-505

Stahltragschiene; 35 x 7,5 mm; 1 mm dick; 2 m lang; ungelocht; bandverzinkt; entsprechend EN 60715; silberfarben



Art-Nr.: 210-113

Stahltragschiene; 35 x 7,5 mm; 1 mm dick; 2 m lang; ungelocht; entsprechend EN 60715; silberfarben

1.2.8 Verriegelung

1.2.8.1 Verriegelung



Art-Nr.: 210-254

Verriegelungsprofil; zum Koppeln mehrerer Trennhebel; 1 m lang; transparent

1.2.9 Werkzeug

1.2.9.1 Betätigungswerkzeug



Art-Nr.: 210-658

Betätigungswerkzeug; Klinge 3,5 x 0,5 mm; mit teilisoliertem Schaft; abgewinkelt; kurz; mehrfarbig



Art-Nr.: 210-657

Betätigungswerkzeug; Klinge 3,5 x 0,5 mm; mit teilisoliertem Schaft; kurz; mehrfarbig



Art-Nr.: 210-720

Betätigungswerkzeug; Klinge 3,5 x 0,5 mm; mit teilisoliertem Schaft; mehrfarbig

Handhabungshinweise

Leiter anschließen

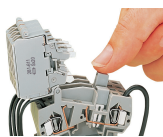


CAGE CLAMP®-Anschluss

Leiter anschließen.

Bei Verwendung der Nennquerschnitte mit Aderendhülsen ist jeweils der nächst kleinere Leiterquerschnitt zu wählen.

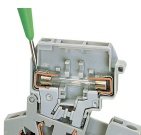
Brücken



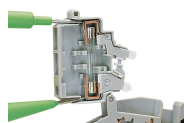
Brücken

Aufteilen eines Strompfades auf mehrere, einzeln abgesicherte Verbraucher mit berührungsgeschützten Steckbrücken

Prüfen



Spannungsprüfung, wahlweise eingangs- oder ausgangsseitig bei eingeschwenktem Sicherungshalter (spannungsführend)



Durchgangsprüfung bei ausgeschwenktem Sicherungshalter (spannungslos)



Spannungsprüfung eingangsseitig im Brückerschlitze der Stromschiene



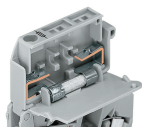
Rückspannungsprüfung ausgangsseitig an der separaten Prüföffnung

Prüfen



Strommessung zwischen Brückerschlitz und separater Prüföffnung

Eingangsseitige Spannungsprüfung, wahlweise mit in den Brückerschlitz eingestecktem Prüfadapter (280-404 Abb.) oder Prüfstecker (281-407)



Die Typen 5 x 20 mm, 5 x 25 mm und 1/4" x 1" haben Begrenzungen auf der Deckelinnenseite.

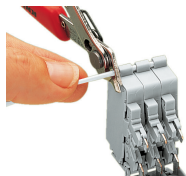
Sicherheit



Berührungsschutz ist in allen Stellungen des Sicherungshalters „fingersicher“.

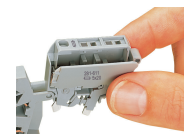
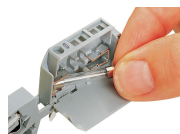
Auch bei senkrechter Montage der Klemmen ist die sichere Verrastung des Sicherungshalters in ausgeschwenkter Endposition gewährleistet.

Verriegelung



Koppeln mehrerer Sicherungshalter durch Einschieben und Abschneiden eines Verriegelungsprofils (hier am Beispiel 8mm-Klemmenbreite)

Anwendung



Sicherungswechsel

Vor dem Auswechseln der Sicherung, Sicherungshalter in Endposition ausschwenken (Raststellung).

Sicherungswechsel

Die Sicherung wird beim Ausklappen des Verschlussdeckels automatisch aus dem Sicherungshalter herausgeholt.

Sicherungswechsel

Die Sicherung kann leicht von Hand entnommen werden.

Sicherungswechsel

Neue Sicherung einlegen und Verschlussdeckel wieder einrasten.



Sicherungs- oder Trennklemmen mit 8mm-Klemmenbreite können direkt aneinandergereiht werden. Am Ende der Klemmenleiste oder wenn **keine** Sicherungs- oder Trennklemme folgt ist eine Abschluss- bzw. Zwischenplatte zu verwenden.

Beschriften



Alle Sicherungshalter sind je nach Sicherungstyp mit einer Deckelbedruckung versehen.



Je Sicherungshalter stehen 2 Aufnahmeprofile für die individuelle WMB-Multibeschriftung zur Verfügung (hier am Beispiel 8mm-Klemmenbreite).