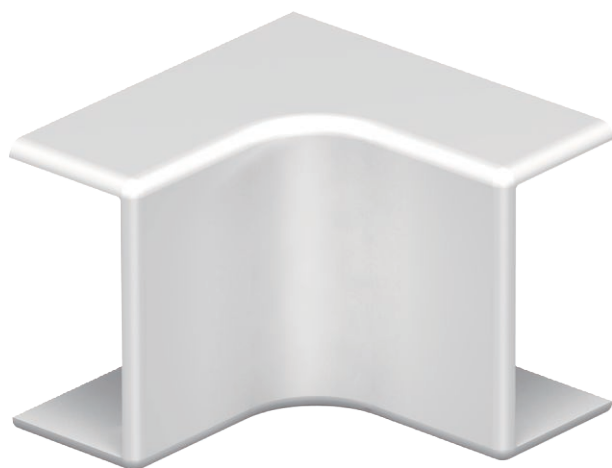


Tehnisko datu lapa

lekšējā stūra vāks, kanāla tipam WDK 10020

Art.-Nr. 6154328



lekšējā stūra skrūve WDK-kanālu virziena maiņai.



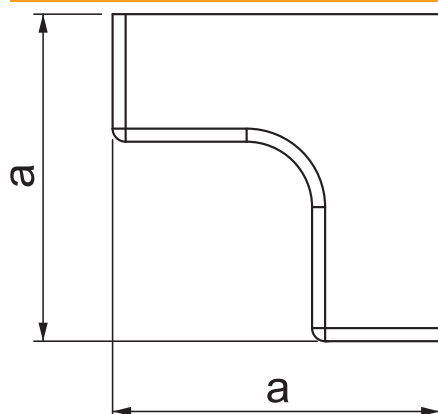
PVC Polivinilhlorīds

Produkta papildu apraksts 1 | Fasondetāļas visbiežāk ir izgatavotas kā pārsega fasondetāļas.

Pamatdati

Art.-Nr.	6154328
Tips	WDK HI10020RW
Apzīmējums 1	lekšējā stūra vāks
Dimensija	10x20mm
Krāsa	dzidri balts
RAL numurs	9010
Materiāls	Polivinilhlorīds
Materiāla saīsinājums	PVC
Mazākā VK vienība (VG)	4,00 gab.
Svars	0,29 kg/100 gab.

Tehniskie dati



Garums	30,00 mm
Platums	20,00 mm
Augstums	10,00 mm
Izmērs H	20,00 mm
Attālums a	30,00 mm
Izpildījums	Apvalka detaļa
Stiprinājuma veids	uzstiprināms
sarkans; RAL 3000	10 x 20
Piemērots funkciju nodrošināšanai	<input type="checkbox"/>
Nesatur halogēnus	<input type="checkbox"/>
kanāla dziļums	10,00 mm
Aizsargplēve	<input type="checkbox"/>
dzeltens; RAL 1021	<input checked="" type="checkbox"/>
Leņķa diapazons	90,00 - 90,00 °