



Galvenā

Produkta sērija	Harmony XB5R
Produkta vai sastāvdaļas veids	Wireless and batteryless transmitter
Ierīces īsais nosaukums	ZBRP1
Bezel material	Plastic
Pārvades frekvence	2405 MHz
Emission class	5M00G7W
Antenas tips	Omnidirectional

Papildinošs

Kanālu skaits	1
Antenna gain	0 dBi
CAD overall height	144 mm
CAD overall width	56 mm
CAD overall depth	38 mm
Neto svars	0,15 kg
Mechanical robustness	Free fall resistance 1 m EN/IEC 60068-2-31
Standarti	UL 508 EN/IEC 60947-1 EN/IEC 62479 EN/IEC 60947-5-1 EN/IEC 300328
Radio agreement	ICASA GITEKI
Communication port protocol	Zigbee green power 2,4 GHz IEEE 802.15.4
Maksimālais sensora darbības attālums	100 m in free field
Emisijas jauda	3 mW
Fixing mode	Ar skrūvi 1,8...2,2 N.m
Montāžas veids	Between 2 ropes Panel mount with universal support
Operating position	Any position

Vide

Apkārtējā gaisa temperatūra uzglabāšanai	-40...70 °C
Apkārtējā gaisa temperatūra darbībai	-25...70 °C
Relative humidity	95 % without condensation
IP degree of protection	IP65 IEC 62262
NEMA degree of protection	NEMA 4
Triecienizturības klase (IK)	IK05 conforming to IEC 62262
Mehāniskā izturība	1000000 cikli
Electromagnetic compatibility	Electrostatic discharge immunity test - test level: 8 kV (in free air (in insulating parts)) Susceptibility to electromagnetic fields - test level: 10 V/m (80...2000 MHz) Susceptibility to electromagnetic fields - test level: 6 V/m (2000...6000 MHz)
Produkta sertifikācija	UL[RETURN]GOST[RETURN]CE[RETURN]RCM[RETURN]ANATEL[RETURN]FCC[RETURN]PSE[RETURN]VCCI[RETURN]CISPR22[RETURN]EN55022[RETURN]EN55024[RETURN]EN61010-1[RETURN]EN61010-2-1[RETURN]EN61010-2-2[RETURN]EN61010-2-3[RETURN]EN61010-2-4[RETURN]EN61010-2-5[RETURN]EN61010-2-6[RETURN]EN61010-2-7[RETURN]EN61010-2-8[RETURN]EN61010-2-9[RETURN]EN61010-2-10[RETURN]EN61010-2-11[RETURN]EN61010-2-12[RETURN]EN61010-2-13[RETURN]EN61010-2-14[RETURN]EN61010-2-15[RETURN]EN61010-2-16[RETURN]EN61010-2-17[RETURN]EN61010-2-18[RETURN]EN61010-2-19[RETURN]EN61010-2-20[RETURN]EN61010-2-21[RETURN]EN61010-2-22[RETURN]EN61010-2-23[RETURN]EN61010-2-24[RETURN]EN61010-2-25[RETURN]EN61010-2-26[RETURN]EN61010-2-27[RETURN]EN61010-2-28[RETURN]EN61010-2-29[RETURN]EN61010-2-30[RETURN]EN61010-2-31[RETURN]EN61010-2-32[RETURN]EN61010-2-33[RETURN]EN61010-2-34[RETURN]EN61010-2-35[RETURN]EN61010-2-36[RETURN]EN61010-2-37[RETURN]EN61010-2-38[RETURN]EN61010-2-39[RETURN]EN61010-2-40[RETURN]EN61010-2-41[RETURN]EN61010-2-42[RETURN]EN61010-2-43[RETURN]EN61010-2-44[RETURN]EN61010-2-45[RETURN]EN61010-2-46[RETURN]EN61010-2-47[RETURN]EN61010-2-48[RETURN]EN61010-2-49[RETURN]EN61010-2-50[RETURN]EN61010-2-51[RETURN]EN61010-2-52[RETURN]EN61010-2-53[RETURN]EN61010-2-54[RETURN]EN61010-2-55[RETURN]EN61010-2-56[RETURN]EN61010-2-57[RETURN]EN61010-2-58[RETURN]EN61010-2-59[RETURN]EN61010-2-60[RETURN]EN61010-2-61[RETURN]EN61010-2-62[RETURN]EN61010-2-63[RETURN]EN61010-2-64[RETURN]EN61010-2-65[RETURN]EN61010-2-66[RETURN]EN61010-2-67[RETURN]EN61010-2-68[RETURN]EN61010-2-69[RETURN]EN61010-2-70[RETURN]EN61010-2-71[RETURN]EN61010-2-72[RETURN]EN61010-2-73[RETURN]EN61010-2-74[RETURN]EN61010-2-75[RETURN]EN61010-2-76[RETURN]EN61010-2-77[RETURN]EN61010-2-78[RETURN]EN61010-2-79[RETURN]EN61010-2-80[RETURN]EN61010-2-81[RETURN]EN61010-2-82[RETURN]EN61010-2-83[RETURN]EN61010-2-84[RETURN]EN61010-2-85[RETURN]EN61010-2-86[RETURN]EN61010-2-87[RETURN]EN61010-2-88[RETURN]EN61010-2-89[RETURN]EN61010-2-90[RETURN]EN61010-2-91[RETURN]EN61010-2-92[RETURN]EN61010-2-93[RETURN]EN61010-2-94[RETURN]EN61010-2-95[RETURN]EN61010-2-96[RETURN]EN61010-2-97[RETURN]EN61010-2-98[RETURN]EN61010-2-99[RETURN]EN61010-2-100[RETURN]

The information provided in this documentation contains general descriptions and/or technical characteristics of the performance of the products contained herein. This documentation is not intended as a substitute for and is not to be used for determining suitability or reliability of these products for specific user applications. It is the duty of any such user or integrator to perform the appropriate and complete risk analysis, evaluation and testing of the products with respect to the relevant specific application or use thereof. Neither Schneider Electric Industries SAS nor any of its affiliates or subsidiaries shall be responsible or liable for misuse of the information contained herein.

Iepakojšanas vienības

Pirmā iepakojuma vienības tips	PCE
Vienību skaits 1. iepakojumā	1
1. iepakojuma augstums	6,700 cm
1. iepakojuma platums	6,500 cm
1. iepakojuma garums	16,500 cm
1. iepakojuma svars	172,000 g
Otrā iepakojuma vienības tips	S03
Vienību skaits 2. iepakojumā	32
2. iepakojuma augstums	30,000 cm
2. iepakojuma platums	30,000 cm
2. iepakojuma garums	40,000 cm
2. iepakojuma svars	6,259 kg

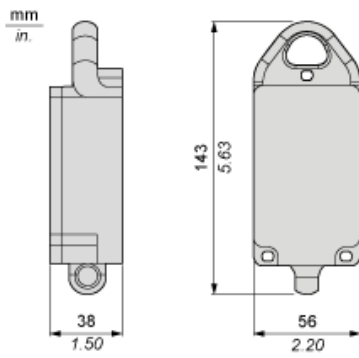
Piedāvājiēt ilgtspēju

Ilgtspējīgs piedāvājuma statuss	Green Premium izstrādājums
REACH regula	REACH Deklarācija
ES RoHS direktīva	Proaktīva atbilstība (uz izstrādājumu neattiecas ES RoHS juridiskās saistības)
Nesatur dzīvsudrabu	Jā
Ķīnas RoHS regula	Ķīnas RoHS Deklarācija
Informācija par RoHS izņēmumiem	Jā
Vides informācijas publiskošana	Produkta Ietekme Uz Vidi
Cirkularitātes profils	Informācija Par Eksploatācijas Izbeigšanu
WEEE	Eiropas Savienības tirgū no šī produkta ir jāatbrīvojas, ievērojot noteiktu atkritumu savākšanas kārtību, un produkts nedrīkst nonākt sadzīves atkritumu tvertnēs.

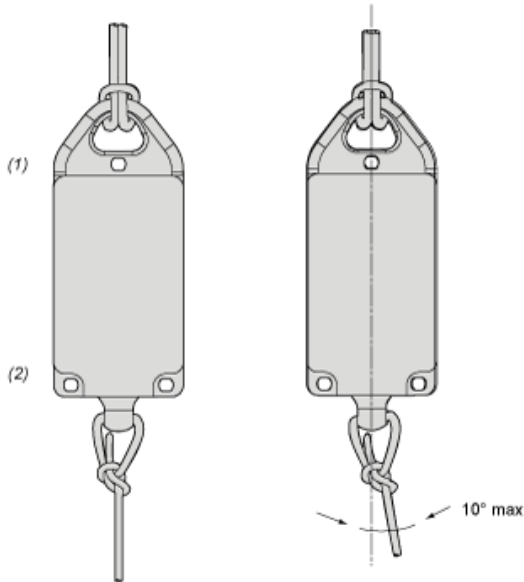
Līguma garantija

Garantija	18 months
-----------	-----------

Wireless and Batteryless Rope Pull Switch Transmitter

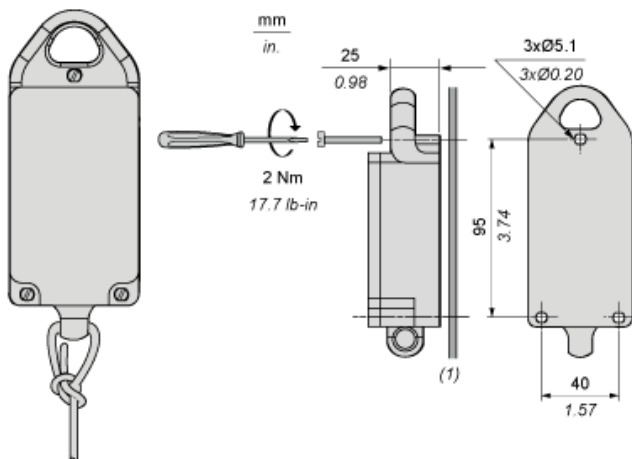


Transmitter Mounting



- (1) HIGH
- (2) BOTTOM

Transmitter Mounting on Flat Surface



- (1) Installation on flat surface