



### Galvenā

Produkta sērija	Altivar
Saderība ar	Altivar Machine ATV340 Altivar Process ATV900 Altivar Machine ATV320
Produkta vai sastāvdaļas veids	Power module
Ierīces pielietojums	Energy regeneration
[Us] rated supply voltage	380...500 V - 15...10 %
[Ue] nominālais darbības spriegums	456...778 V DC
Nominālā jauda W	6,8 kW

### Papildinošs

Tīkla frekvence	45...65 Hz
Tīkla fāžu skaits	3 fāzes
Fiksācijas režīms	Ar skrūvēm
Maximum voltage drop at rated load	3 %
Electrical connection	Control removable screw terminal block 0.5...1.5 mm <sup>2</sup> , AWG 20...AWG 16 (bottom) Power supply removable screw terminal block 2.5...4 mm <sup>2</sup> , AWG 12...AWG 10 (top) DC bus removable screw terminal block 2.5...4 mm <sup>2</sup> , AWG 12...AWG 10 (bottom)
Input current	16,5 A 380 V AC voltage inputs nepārtraukts) 14,5 A 500 V AC voltage inputs nepārtraukts) 22,9 A 380 V AC voltage inputs transient for 60 s) 19,1 A 500 V AC voltage inputs transient for 60 s)
Input power	6,8 KW 380...500 V AC voltage inputs nepārtraukts) 10,2 kW 380...500 V AC voltage inputs transient for 60 s)
Maximum DC bus voltage	300...880 V DC
Izvada strāva	13.4 A atbilstoši 380 V AC (nepārtraukts) 11.9 A atbilstoši 500 V AC (nepārtraukts) 18.4 A atbilstoši 380 V AC (transient for 60 s) 15.4 A atbilstoši 500 V AC (transient for 60 s)
Platums	80 mm
Augstums	337 mm
Dziļums	175 mm
Neto svars	6 kg

### Vide

Standarti	IEC 61800-5-1 IEC 61800-3
Produkta sertifikācija	cUL
Ambient air temperature for operation	-10...50 °C without derating 50...60 °C with derating factor
Apkārtnējā gaisa temperatūra uzglabāšanai	-40...70 °C
Operating altitude	<= 1000 m without derating 1000...3000 m with power derating 1 % per 100 m
Operating position	Vertical or horizontal position
Type of cooling	Fan

Environmental characteristic	Chemical pollution resistance class 3C3 IEC 60721-3-3 Dust pollution resistance class 3S2 IEC 60721-3-3
Pollution degree	2 IEC 61800-5-1

### Iepakojšanas vienības

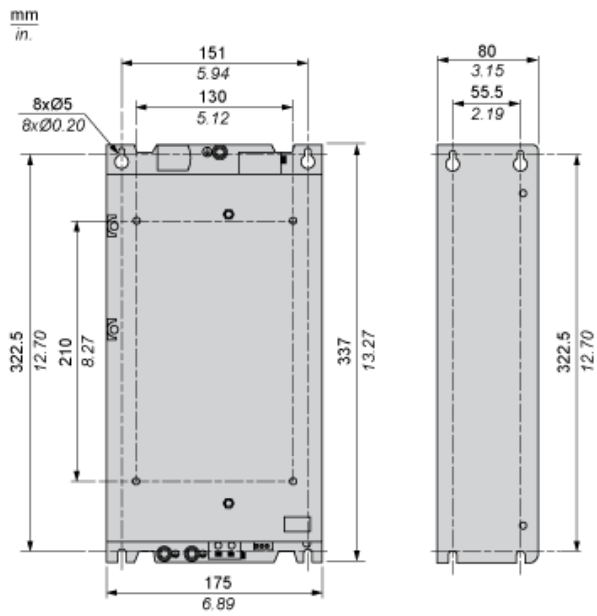
Pirmā iepakojuma vienības tips	PCE
Vienību skaits 1. iepakojumā	1
1. iepakojuma augstums	20,000 cm
1. iepakojuma platums	25,800 cm
1. iepakojuma garums	51,500 cm
1. iepakojuma svars	7,510 kg
Otrā iepakojuma vienības tips	P06
Vienību skaits 2. iepakojumā	6
2. iepakojuma augstums	75,000 cm
2. iepakojuma platums	60,000 cm
2. iepakojuma garums	80,000 cm
2. iepakojuma svars	58,060 kg

### Piedāvājiēt ilgtspēju

Ilgtspējīgs piedāvājuma statuss	Green Premium izstrādājums
REACH regula	<a href="#">REACH Deklarācija</a>
ES RoHS direktīva	Proaktīva atbilstība (uz izstrādājumu neattiecas ES RoHS juridiskās saistības)
Nesatur dzīvsudrabu	Jā
Ķīnas RoHS regula	<a href="#">Ķīnas RoHS Deklarācija</a>
Informācija par RoHS izņēmumiem	<a href="#">Jā</a>
Vides informācijas publiskošana	<a href="#">Produkta Ietekme Uz Vidi</a>
Cirkularitātes profils	<a href="#">Informācija Par Eksploatācijas Izbeigšanu</a>
WEEE	Eiropas Savienības tirgū no šī produkta ir jāatbrīvojas, ievērojot noteiktu atkritumu savākšanas kārtību, un produkts nedrīkst nonākt sadzīves atkritumu tvertnēs.
Atjaunināšanas iespējas	Pieejamas atjauninātas komponentes

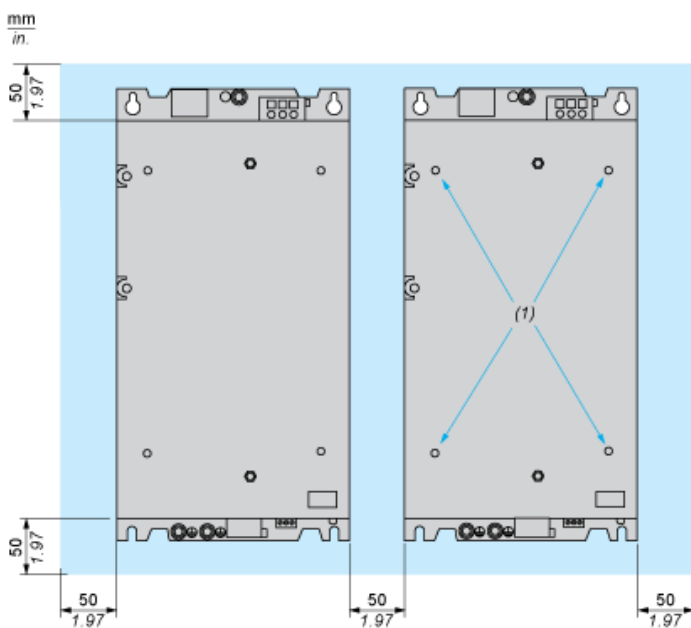
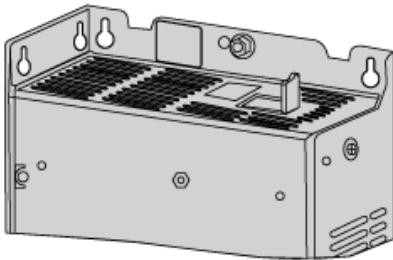
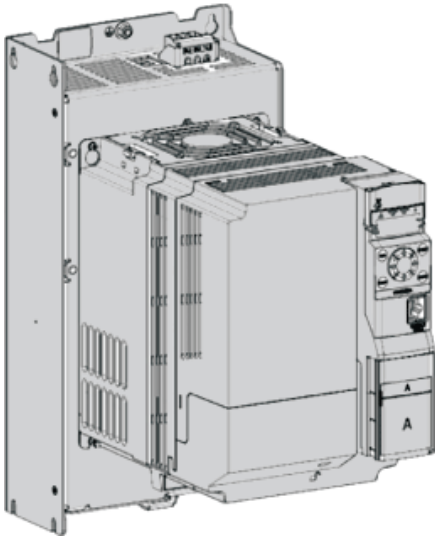
Dimensions

Front and Side Views

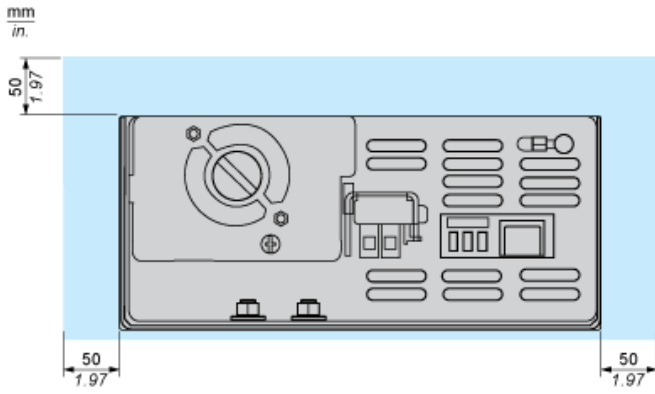


## Mounting Recommendations

### Vertical Flat Mounting



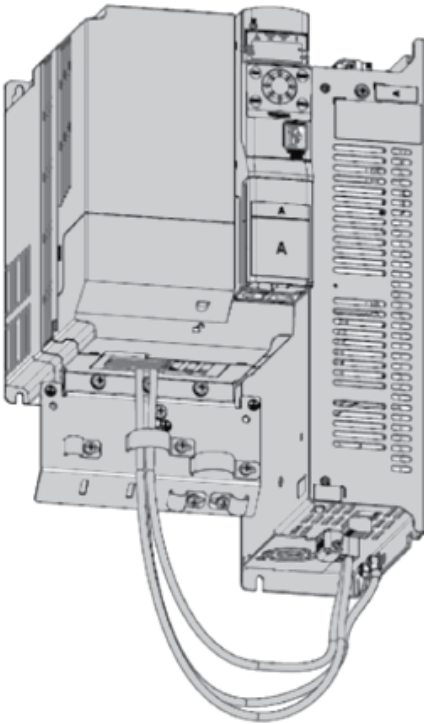
(1) : Fixing holes for ATV320

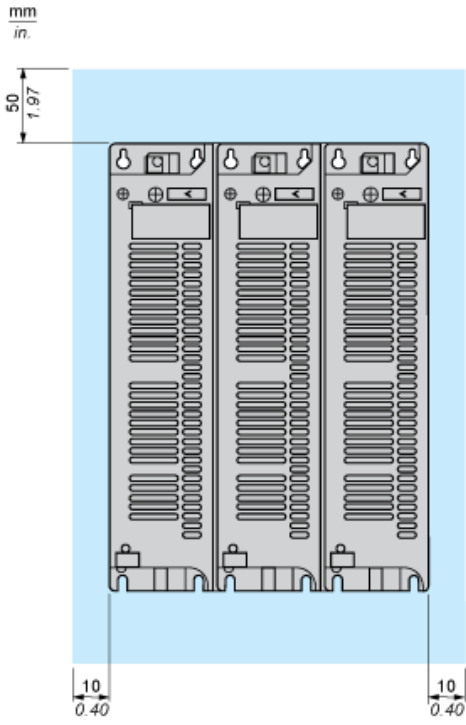


## Mounting Recommendations

---

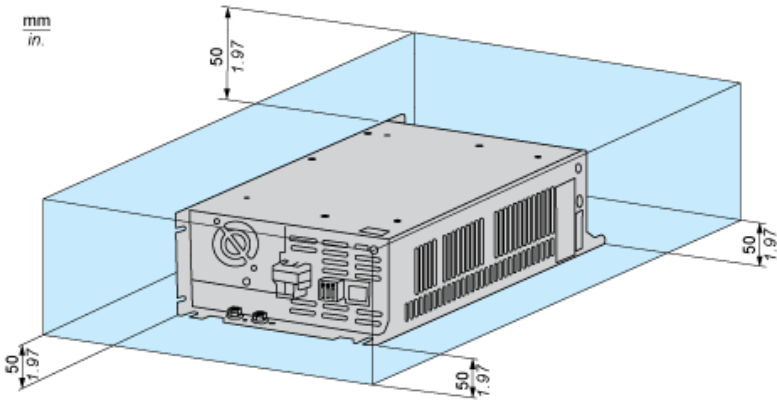
### Side by Side Mounting





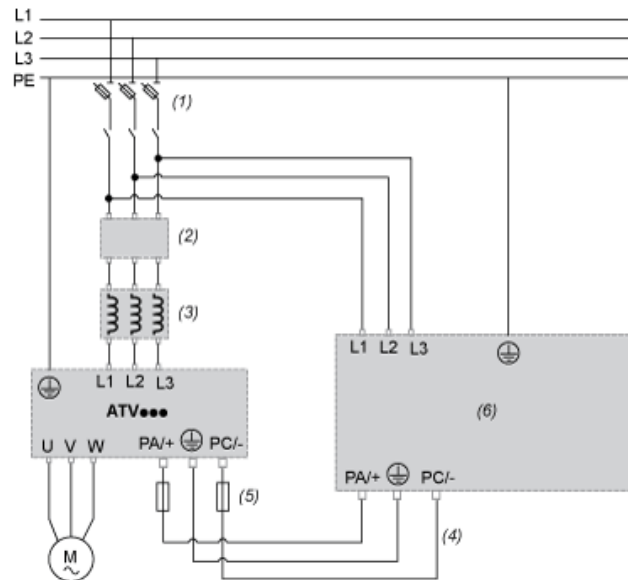
## Mounting Recommendations

### Horizontal Flat Mounting



## Wiring Diagram

### Drive and Regenerative Unit



- (1) : AC protection fuses
- (2) : Optional additional EMC input Filter (see drive catalog)
- (3) : Optional AC Choke (see drive catalog)
- (4) : DC bus link
- (5) : DC protection fuses
- (6) : Altivar Regenerative Unit