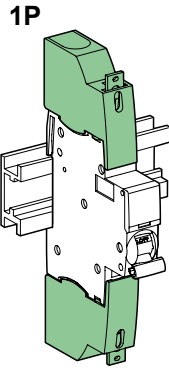




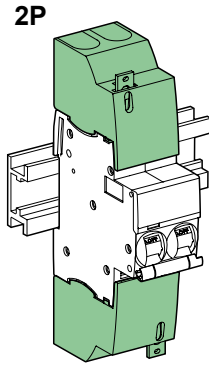
A9A26975



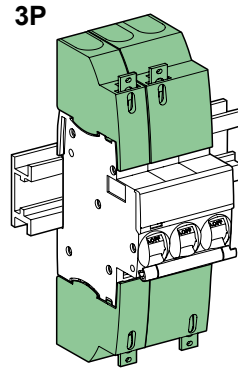
A9A26976



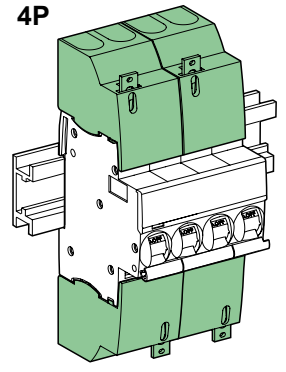
A9A26975



A9A26976



A9A26975 +
A9A26976

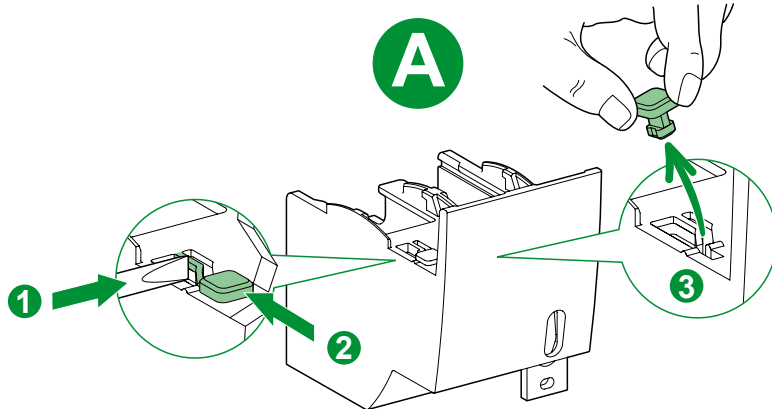
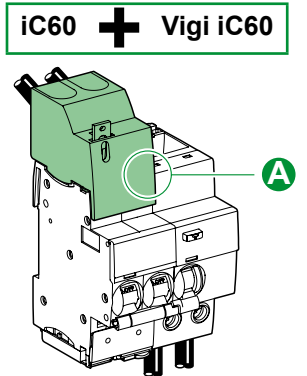
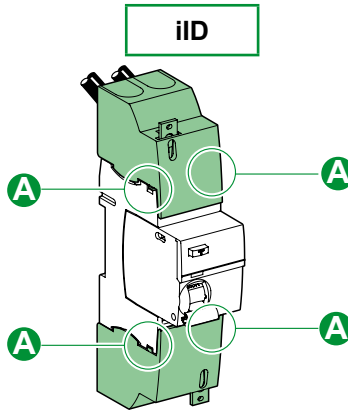
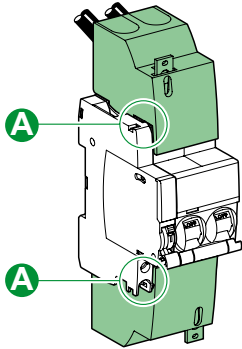


A9A26976 +
A9A26976



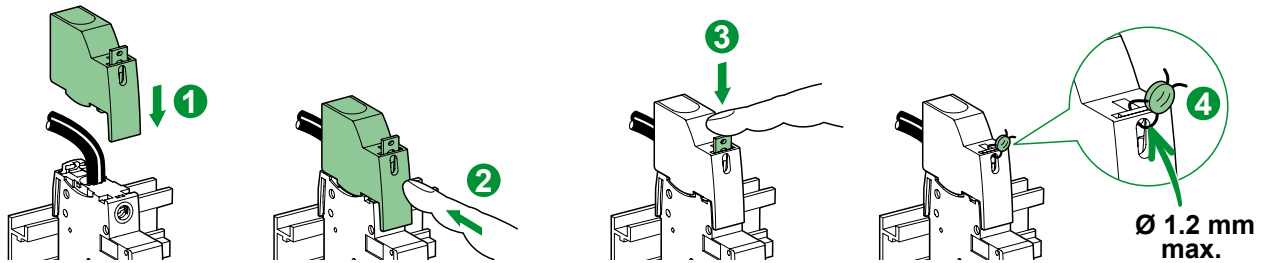
1

iC60 +	
iMN	iOF
iMNs	iSD
iMNx	iOF/SD+OF
iMSU	
iMX	
iMX+OF	

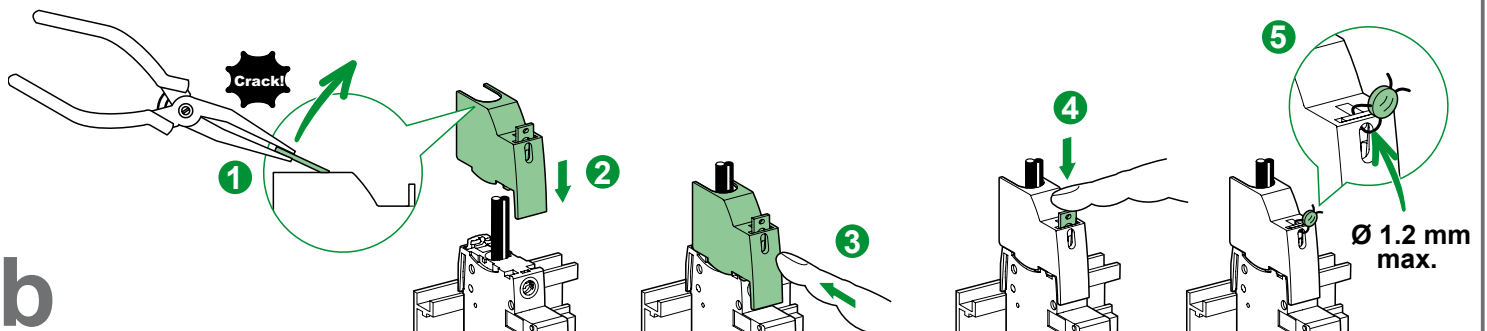


2

a



b

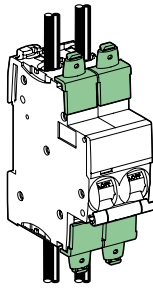


ref. A9A26981 / A9A26982



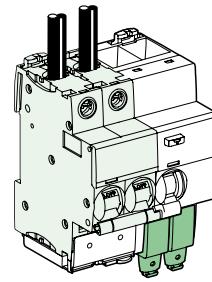
Schneider
Electric

iC60 / iID



A9A26981

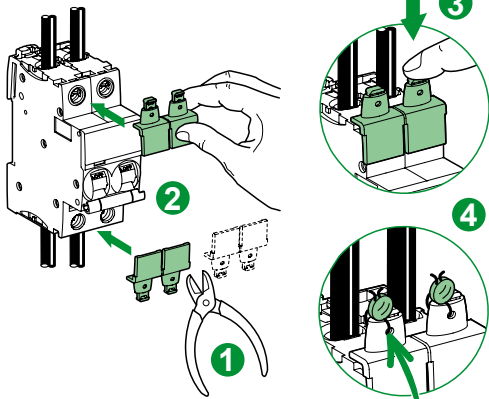
Vigi iC60



A9A26982

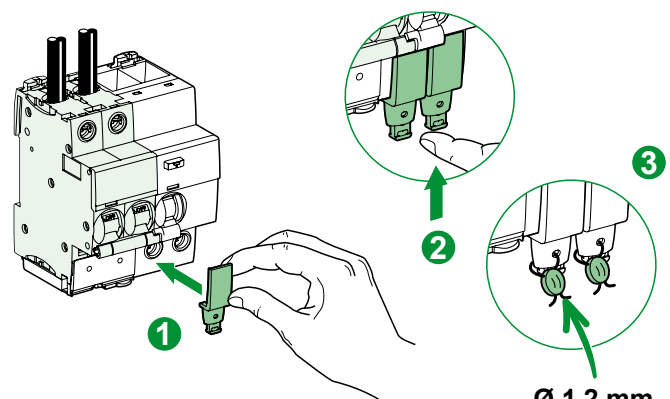
1

iC60 / iID



Ø 1.2 mm max.

Vigi iC60



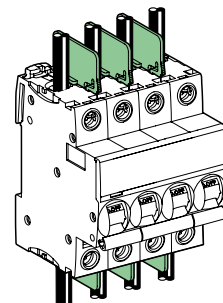
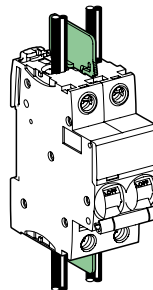
Ø 1.2 mm max.

ref. A9A27001

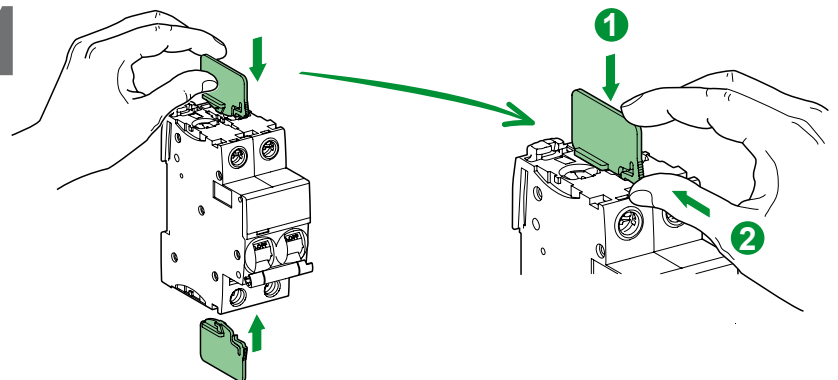


Schneider
Electric

iC60 / iID



1



Schneider Electric Industries SAS
35, rue Joseph Monier
CS 30323
F- 92506 Rueil Malmaison Cedex

RCS Nanterre 954 503 439
Capital social 896 313 776 €
www.schneider-electric.com

BBV5900201_01

Ce produit doit être installé, raccordé et utilisé en respectant les normes et/ou les règlements d'installation en vigueur.
En raison de l'évolution des normes et du matériel, les caractéristiques et cotes d'encombrement données ne nous engageant qu'après confirmation par nos services.

This product must be installed, connected and used in compliance with prevailing standards and/or installation regulations.

As standards, specifications and designs develop from time to time, always ask for confirmation of the information given in this publication.

Данное изделие должно устанавливаться, подключаться и использоваться с соблюдением действующих стандартов и/или нормативных требований по установке.

Ввиду постоянного совершенствования нормативных требований и оборудования, указанные технические характеристики и размеры не являются неизменными, и их следует уточнить в нашей компании.

10-2009