

# ZBY9W2B330

Illuminated marked legend ring, Harmony XB5, 60mm, plastic, yellow, red fixed integral LED, marked EMERGENCY STOP, 24V AC DC



## Galvenā

Produkta sērija	Harmony
Produkta vai sastāvdaļas veids	Illuminated marked legend ring
Daudzums nedalāms	1
Shape of signaling unit head	Round
Cap/operator or lens colour	Red
Operator additional information	With illuminated ring
Gaismas avots	Protected LED
Spuldzes savienojums	Integral LED
Gaismas avota krāsa	Sarkans
[Us] rated supply voltage	24&nbsp;&V AC/DC 50/60 Hz
Ierīces komplektācija	Starpzvans

## Papildinošs

Aksesuāru / rezerves daļu pielietojums	Emergency stop mushroom head push-button
Materiāls	Plastmasas
Marking	Black EMERGENCY STOP yellow
Label dimensions	Ø 60 mm
Lietotājiem pieejamā valoda	Angļu
Augstums	60 mm
Platums	9,3 mm
Neto svars	0,016 kg
Electrical insulation class	II klase IEC 61140
Resistance to high pressure washer	7000000 Pa 55 °C 0.1 m
[Ui] rated insulation voltage	24 V 3)IEC 60947-1
Signāla veids	Steady
Supply voltage limits	19,2...30 V DC 21,6...26,4 V AC
Strāvas patēriņš	18 mA
Service life	100000 h at rated voltage and 25 °C
Surge withstand	1 kV IEC 61000-4-5
Compatibility code	XB4 XB5

The information provided in this documentation contains general descriptions and/or technical characteristics of the performance of the products contained herein. This documentation is not intended as a substitute for and is not to be used for determining suitability or reliability of these products for specific user applications. It is the duty of any such user or integrator to perform the appropriate and complete risk analysis, evaluation and testing of the products with respect to the relevant specific application or use thereof. Neither Schneider Electric Industries SAS nor any of its affiliates or subsidiaries shall be responsible or liable for misuse of the information contained herein.



## Vide

Aizsargparklājumus	TH
Apkārtējā gaisa temperatūra uzglabāšanai	-40...70 °C
Apkārtējā gaisa temperatūra darbībai	-40...70 °C
IP degree of protection	IP66 IEC&nbsp;60529 IP67 IEC&nbsp;60529 IP69 IEC&nbsp;60529 IP69K ISO 20653 Type 13 UL 50E Type 12 UL 50E Type 4 UL 50E Type 4X UL 50E
Triecienizturības klase (IK)	IK05 conforming to IEC&nbsp;62262
Standarti	CSA C22.2 No 14 IEC 60947-5-1 IEC 60947-5-4 UL 508 IEC 60947-1 JIS C8201-5-1 JIS C8201-1
Produkta sertifikācija	UL sarakstā[RETURN]CSA
Vibration resistance	5 gn 10...500 Hz)IEC 60068-2-6 25 mm peak to peak 2...10 Hz)IEC 60068-2-6
Shock resistance	30 gn 18 ms) half sine wave acceleration IEC 60068-2-27 50 gn 11 ms) half sine wave acceleration IEC 60068-2-27 25 gn 6 ms) 1000 shocks on each axis IEC 60068-2-27
Resistance to fast transients	2 kV IEC 61000-4-4
Resistance to electromagnetic fields	10 V/m IEC 61000-4-3
Resistance to electrostatic discharge	4 KV on contact (on metal parts) IEC 61000-4-2 8 kV in free air (in insulating parts) IEC 61000-4-2
Electromagnetic emission	Class B IEC 55011

## Iepakojšanas vienības

Pirmā iepakojuma vienības tips	PCE
Vienību skaits 1. iepakojumā	1
1. iepakojuma augstums	2,2 cm
1. iepakojuma platums	6,5 cm
1. iepakojuma garums	8,5 cm
1. iepakojuma svars	21 g
Otrā iepakojuma vienības tips	S02
Vienību skaits 2. iepakojumā	180
2. iepakojuma augstums	15 cm
2. iepakojuma platums	30 cm
2. iepakojuma garums	40 cm
2. iepakojuma svars	4,295 kg
Trešā iepakojuma vienības tips	P06
Vienību skaits 3. iepakojumā	2880
3. iepakojuma augstums	80 cm
3. iepakojuma platums	80 cm
3. iepakojuma garums	60 cm
3. iepakojuma svars	68,98 kg

## Piedāvājiēt ilgtspēju

Ilgspējīgs piedāvājuma statuss	Green Premium izstrādājums
REACH regula	
ES RoHS direktīva	Proaktīva atbilstība (uz izstrādājumu neattiecas ES RoHS juridiskās saistības)
Nesatur dzīvsudrabu	Jā
Ķīnas RoHS regula	

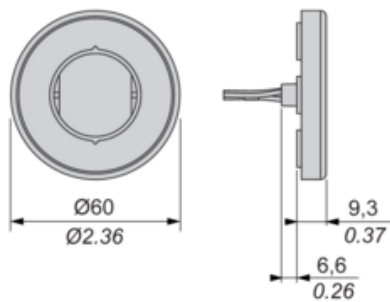
Informācija par RoHS izņēmumiem	<a href="#">Jā</a>
Vides informācijas publicēšana	<a href="#">Produkta Ietekme Uz Vidi</a>
Cirkularitātes profils	<a href="#">Informācija Par Eksploatācijas Izbeigšanu</a>

## Līguma garantija

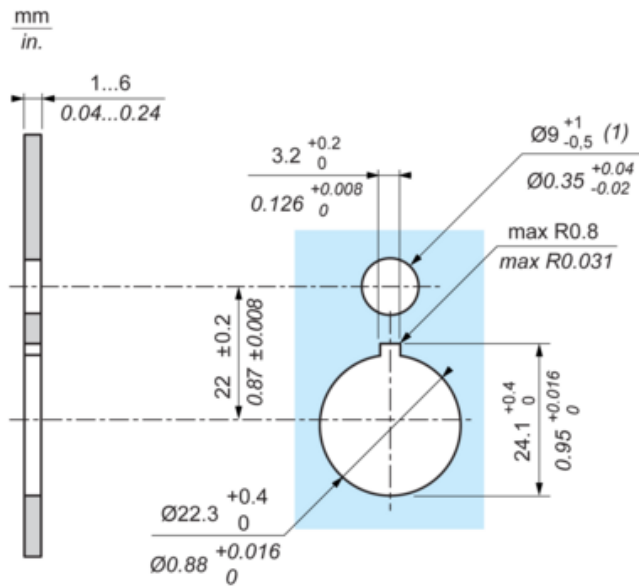
Garantija	18 months
-----------	-----------

Dimensions

mm  
in.



Mounting and Clearance

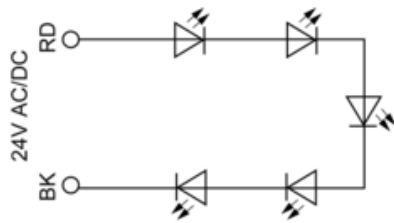


(1) : For IP X9 applications, the max recommendation dimension of hole is  $\varnothing 9$  mm/ $\varnothing 0.35$  in.

---

Wiring Diagram

---



RD : Red  
BK : Black