



Galvenā

Produkta sērija	Telemecanique Cabling components
Aksesuāru / rezerves daļu kategorija	Kabeļu piederums
Aksesuāru / rezerves daļu tips	Pre-wired connectors
Series name	General purpose

Papildinošs

Electrical connection	Elbowed female connector M12, 4 pins
Cable connector fixing	Screw-on
Collar material	Metal
Statusa gaismas diode	Without
Kabeļa garums	10 m
Kabeļa ārējais diametrs	5,2 mm
Cable composition	4 x 0.34 mm ²
Wire insulation material	PUR
[Ue] rated operational voltage	250 V AC 300 V DC
[In] nominālā strāva	4 A
Contact resistance	5000 μOm
Minimum insulating resistance	1 GΩ
Neto svars	0,37 kg

Vide



IP aizsardzības pakāpe	IP67 IP65 IP69K
Produkta sertifikācija	cULus
Apkārtējā gaisa temperatūra darbībai	-40...80 °C static -5...80 °C flexing
Apkārtējā gaisa temperatūra uzglabāšanai	-40...80 °C

Iepakojšanas vienības

Pirmā iepakojuma vienības tips	PCE
Vienību skaits 1. iepakojumā	1
1. iepakojuma augstums	3,500 cm
1. iepakojuma platums	21,000 cm
1. iepakojuma garums	21,000 cm
1. iepakojuma svars	294,000 g
Otrā iepakojuma vienības tips	S02
Vienību skaits 2. iepakojumā	10
2. iepakojuma augstums	15,000 cm

2. iepakojuma platums	30,000 cm
2. iepakojuma garums	40,000 cm
2. iepakojuma svars	3,420 kg
Trešā iepakojuma vienības tips	P06
Vienību skaits 3. iepakojumā	160
3. iepakojuma augstums	75,000 cm
3. iepakojuma platums	60,000 cm
3. iepakojuma garums	80,000 cm
3. iepakojuma svars	64,740 kg

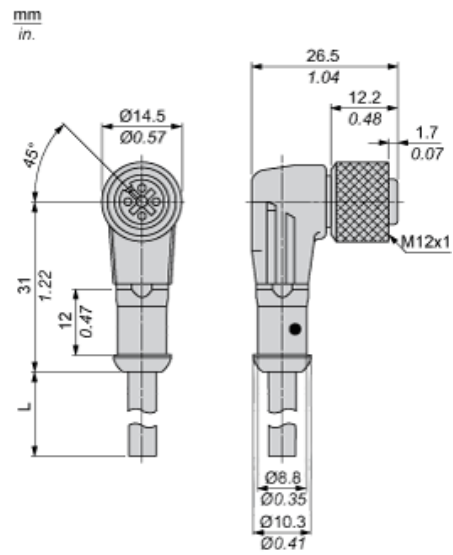
Piedāvājiēt ilgtspēju

Ilgtspējīgs piedāvājuma statuss	Green Premium izstrādājums
REACH regula	 REACH Deklarācija
ES RoHS direktīva	Proaktīva atbilstība (uz izstrādājumu neattiecas ES RoHS juridiskās saistības)
Nesatur dzīvsudrabu	Jā
Informācija par RoHS izņēmumiem	 Jā

Līguma garantija

Garantija	18 months
-----------	-----------

Dimensions



L : Length of cable

Connections and Schemes

Connector



BN : Brown
BK : Black
BU : Blue
WH : White