



Galvenā

Produkta sērija	Modicon X80
Produkta vai sastāvdaļas veids	Power supply module
Backplane compatibility	Not compatible with BMEXBP..02
Primary voltage	24 V isolated
Barošanas ķēdes veids	DC
Secondary power	16,8 W 24 V DC I/O module power supply and processor 8,3 W 3.3 V DC I/O module logic power supply

Papildinošs

Primary voltage limit	18...31.2 V
Input current	1 A 24 V
Inrush current	30 A 24 V
I _{st} on activation	0,6 A ² .s 24 V
I _t on activation	0,15 A.s 24 V
Laiks starp iekārtas darbības pārtraukumiem "MTBF"	4886000 H
Aizsardzības tips	Internal fuse not accessible priekš primary circuit Pārslodzes aizsardzība priekš secondary circuit, 24 V sensor power supply Pārsprieguma aizsardzība priekš secondary circuit, 24 V sensor power supply Īssavienojuma aizsardzība priekš secondary circuit, 24 V sensor power supply
Current at secondary voltage	0,7 A 24 V DC I/O module power supply and processor 2,5 A 3.3 V DC I/O module logic power supply
Maximum power dissipation in W	8,5 W
Statusa gaismas diode	1 LED (zaļš) rack voltage OK
Vadības veids	RESET push-button cold restart
Electrical connection	1 connector 2 alarm relay 1 connector 5 line supply, protective earth, 24 V DC input sensor
Maximum cable distance between devices	20 M power supply cable varš 1,5 mm ² 30 m power supply cable varš 2,5 mm ²
Insulation resistance	>= 10 MOhm primary/ground >= 10 MOhm primary/secondary
Neto svars	0,29 kg




Vide

Immunity to microbreaks	1 ms
Dielectric strength	1500 V primary/ground 1500 V primary/secondary
Vibration resistance	3 gn
Shock resistance	30 gn
IP aizsardzības pakāpe	IP20
Direktīvas	2014/35/ES - zemsprieguma direktīva 2014/30/ES - elektromagnētiskā saderība
Apkārtējā gaisa temperatūra uzglabāšanai	-40...85 °C
Apkārtējā gaisa temperatūra darbībai	0...60 °C
Relative humidity	5...95 % 55 °C without condensation
Aizsargparklājumus	TC
Operating altitude	0...2000 m 2000...5000 m with derating factor

Iepakojšanas vienības

Pirmā iepakojuma vienības tips	PCE
Vienību skaits 1. iepakojumā	1
1. iepakojuma augstums	13,238 cm
1. iepakojuma platums	15,451 cm
1. iepakojuma garums	15,597 cm
1. iepakojuma svars	420,0 g
Otrā iepakojuma vienības tips	S04
Vienību skaits 2. iepakojumā	12
2. iepakojuma augstums	30 cm
2. iepakojuma platums	40 cm
2. iepakojuma garums	60 cm
2. iepakojuma svars	6,31 kg
Trešā iepakojuma vienības tips	P06
Vienību skaits 3. iepakojumā	48
3. iepakojuma augstums	75 cm
3. iepakojuma platums	60 cm
3. iepakojuma garums	80 cm
3. iepakojuma svars	32 kg

Piedāvājiem ilgtspēju

REACH regula	 REACH Deklarācija
ES RoHS direktīva	Proaktīva atbilstība (uz izstrādājumu neattiecas ES RoHS juridiskās saistības)
Nesatur dzīvsudrabu	Jā
Ķīnas RoHS regula	 Ķīnas RoHS Deklarācija
Informācija par RoHS izņēmumiem	 Jā
WEEE	Eiropas Savienības tirgū no šī produkta ir jāatbrīvojas, ievērojot noteiktu atkritumu savākšanas kārtību, un produkts nedrīkst nonākt sadzīves atkritumu tvertnēs.

Līguma garantija

Garantija	18 months
-----------	-----------

Modules Mounted on Racks

Dimensions



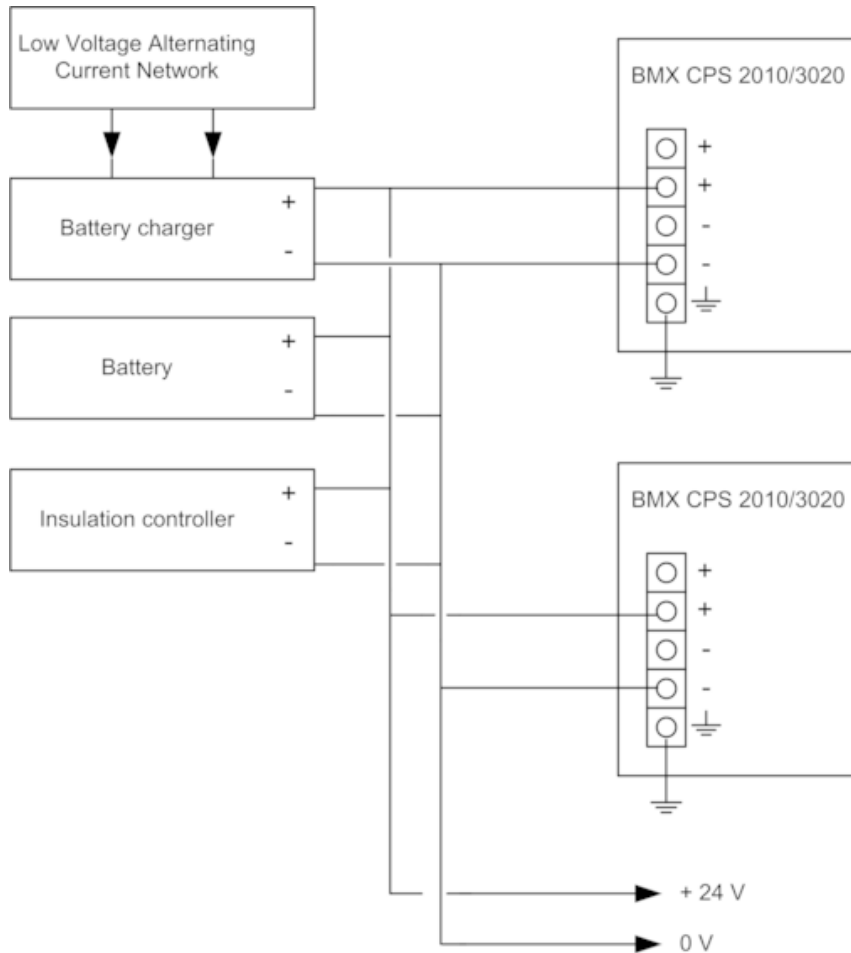
(1) With removable terminal block (cage, screw or spring).

(2) With FCN connector.

(3) On AM1 ED rail: 35 mm wide, 15 mm deep. Only possible with BMXXBP0400/0400H/0600/0600H/0800/0800H rack.

Rack references	a in mm	a in in.
BMXXBP0400 and BMXXBP0400H	242.4	09.54
BMXXBP0600 and BMXXBP0600H	307.6	12.11
BMXXBP0800 and BMXXBP0800H	372.8	14.68
BMXXBP1200 and BMXXBP1200H	503.2	19.81

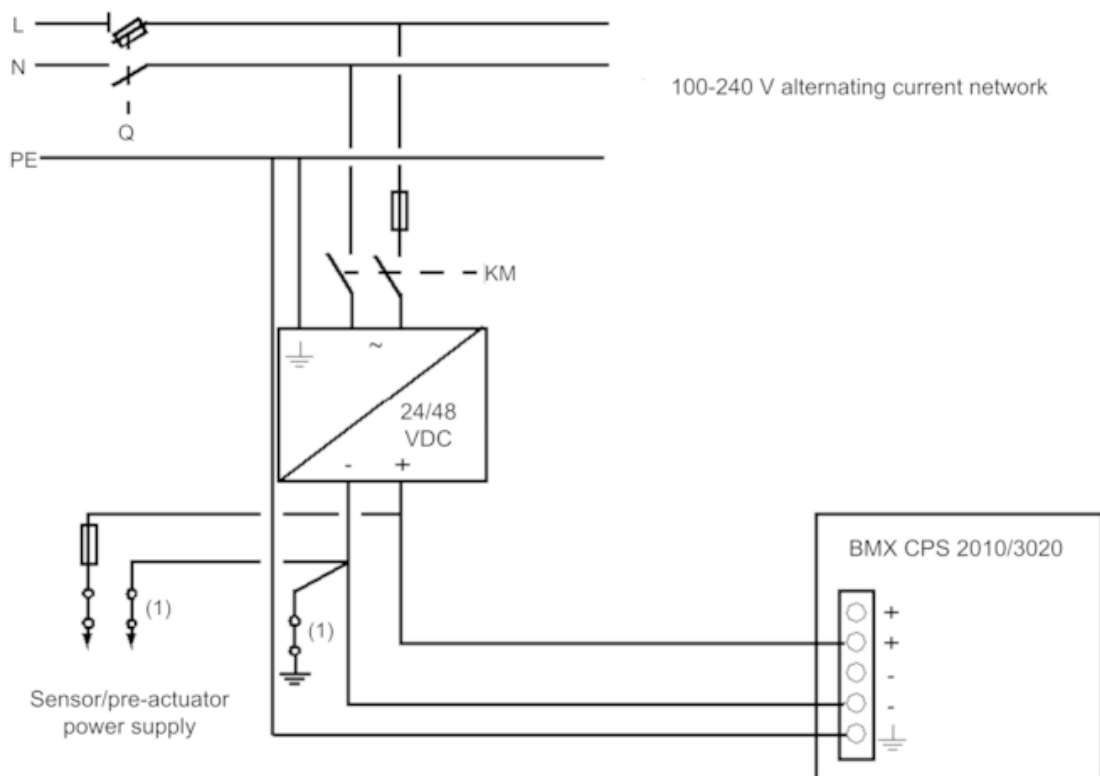
Connection of Direct Current Power Supply Modules to a 24 Vdc or 48 Vdc Floating Direct Current Network



24 VDC floating network for the power supply of sensors, actuators and input/out modules.

Connection of Direct Current Power Supply Modules to an Alternating Current Network

Connection of a Single Rack PLC Station

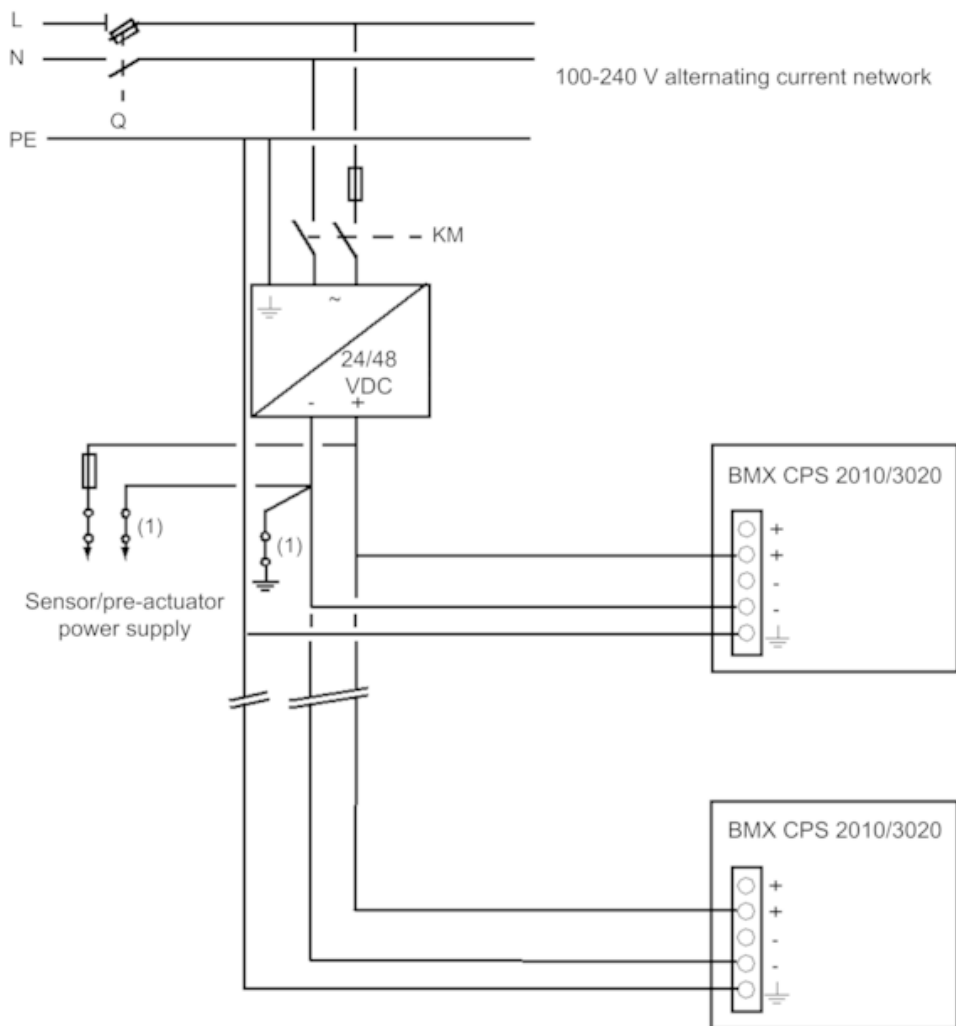


Q General isolator

KM Line contactor or circuit breaker

(1) Insulation connector bar for locating grounding errors

Connection of a Multi-Rack PLC Station



Q General isolator

KM Line contactor or circuit breaker

(1) Insulation connector bar for locating grounding errors