



## Galvenā

Produkta sērija	Modicon M340 automation platform
Aksesuāru / rezerves daļu kategorija	Extension accessory
Aksesuāru / rezerves daļu tips	Backplane
Aksesuāru / rezerves daļu apzīmējums	Backplane expander
Produktu saderība	BMXXBP0600 BMXXBP0400 BMXXBP0800 BMXXBP1200
Aksesuāru / rezerves daļu pielietojums	For multitracks configuration

## Papildinošs

Electrical connection	2 female connectors SUB-D 9
Local signalling	1 LED zaļš operating status (RUN) bus 1 LED sarkans collision error (COL) rack 4 LEDs zaļš rack addresses status
Current consumption	160 mA 24 V DC 22 mA 3.3 V DC
Module format	Standard

## Vide

IP aizsardzības pakāpe	IP20
Apkārtējā gaisa temperatūra darbībai	0...60 °C
Relatīvais mitrums	10...95 % without condensation
Direktīvas	2014/35/ES - zemsprieguma direktīva 2014/30/ES - elektromagnētiskā saderība
Product certifications	CE[RETURN]UL[RETURN]CSA[RETURN]RCM[RETURN]EAC[RETURN]Merchant Navy
Standarti	EN 61131-2 EN/IEC 61010-2-201 UL 61010-2-201 CSA C22.2 No 61010-2-201 IACS E10 EN/IEC 61000-6-5, interface type 1 and type 2 EN/IEC 61850-3, location G
Environmental characteristic	Hazardous location class I division 2
Aizsargparklājums	TC

## Iepakojšanas vienības

Pirmā iepakojuma vienības tips	PCE
Vienību skaits 1. iepakojumā	1
1. iepakojuma augstums	5,500 cm
1. iepakojuma platums	11,000 cm
1. iepakojuma garums	11,500 cm
1. iepakojuma svars	173,000 g
Otrā iepakojuma vienības tips	S02
Vienību skaits 2. iepakojumā	15
2. iepakojuma augstums	15,000 cm
2. iepakojuma platums	30,000 cm

2. iepakojuma garums	40,000 cm
2. iepakojuma svars	2,910 kg

## Piedāvājiēt ilgtspēju

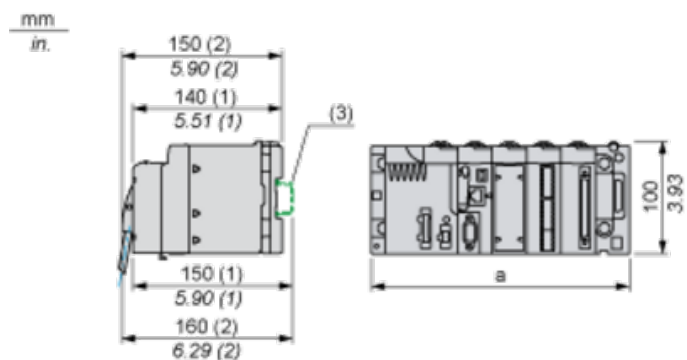
REACH regula	<a href="#">REACH Deklarācija</a>
ES RoHS direktīva	Proaktīva atbilstība (uz izstrādājumu neattiecas ES RoHS juridiskās saistības)
Nesatur dzīvsudrabu	Jā
Ķīnas RoHS regula	<a href="#">Ķīnas RoHS Deklarācija</a>
Informācija par RoHS izņēmumiem	<a href="#">Jā</a>

## Līguma garantija

Garantija	18 months
-----------	-----------

Modules Mounted on Racks

Dimensions



(1) With removable terminal block (cage, screw or spring).

(2) With FCN connector.

(3) On AM1 ED rail: 35 mm wide, 15 mm deep. Only possible with BMXXBP0400/0400H/0600/0600H/0800/0800H rack.

Rack references	a in mm	a in in.
BMXXBP0400 and BMXXBP0400H	242.4	09.54
BMXXBP0600 and BMXXBP0600H	307.6	12.11
BMXXBP0800 and BMXXBP0800H	372.8	14.68
BMXXBP1200 and BMXXBP1200H	503.2	19.81