



Galvenā

Produkta sērija	Modicon TM3
Produkta vai sastāvdaļas veids	Discrete output module
Saderība ar	Modicon M241 Modicon M251 Modicon M221 Modicon M262
Discrete output type	Transistor
Discrete output number	16
Discrete output logic	Positive logic (source)
Discrete output voltage	24 V DC transistor output
Discrete output current	500 mA transistor output

Papildinošs

Discrete I/O number	16
Current consumption	5 mA 5 V DC via bus connector at state off) 0 mA 24 V DC via bus connector at state off) 15 mA 5 V DC via bus connector at state on) 20 mA 24 V DC via bus connector at state on)
Response time	450 μs turn-on) 450 μs turn-off)
Maximum leakage current	0,1 mA transistor output
Maximum voltage drop	<0,4 V
Maximum tungsten load	<3 W transistor output
Lokālā signalizēšana	Priekš output status 1 LED uz kanālu (zaļš)
Electrical connection	10 x 1.5 mm ² removable spring terminal block pitch 3.81 mm izejai
Maximum cable distance between devices	Unshielded cable <30 m transistor output
Insulation	Between output and internal logic 500 V AC Non-insulated between outputs
Markējums	CE
Mounting support	Top hat type TH35-15 rail IEC 60715 Top hat type TH35-7.5 rail IEC 60715 Plate or panel with fixing kit
Augstums	90 mm
Dziļums	84,6 mm
Platums	27,4 mm
Neto svars	0,11 kg

Vide

Standarti	IEC 61131-2
Produkta sertifikācija	cULus[RETURN]CE[RETURN]UKCA[RETURN]RCM[RETURN]EAC[RETURN]cULus HazLoc
Resistance to electrostatic discharge	8 kV in air IEC 61000-4-2 4 kV on contact IEC 61000-4-2
Resistance to electromagnetic fields	10 V/m 80 MHz...1 GHz IEC 61000-4-3 3 V/m 1.4 GHz...2 GHz IEC 61000-4-3 1 V/m 2 GHz...3 GHz IEC 61000-4-3
Resistance to magnetic fields	30 A/m 50/60 Hz IEC 61000-4-8
Resistance to fast transients	1 kV I/O IEC 61000-4-4
Surge withstand	1 kV I/O common mode IEC 61000-4-5 DC

Resistance to conducted disturbances	10 V 0.15...80 MHz IEC 61000-4-6 3 V spot frequency (2, 3, 4, 6.2, 8.2, 12.6, 16.5, 18.8, 22, 25 MHz) Marine specification (LR, ABS, DNV, GL)
Electromagnetic emission	Radiated emissions 40 dBµV/m QP class A 10 m)30...230 MHz IEC 55011 Radiated emissions 47 dBµV/m QP class A 10 m)230...1000 MHz IEC 55011
Ambient air temperature for operation	-10...35 °C vertical installation -10...55 °C horizontal installation
Apkārtējā gaisa temperatūra uzglabāšanai	-25...70 °C
Relative humidity	10...95 %, without condensation in operation) 10...95 %, without condensation in storage)
IP aizsardzības pakāpe	IP20 with protective cover in place
Piesārņojuma pakāpe	2
Darbības augstums	0...2000 m
Uzglabāšanas augstums	0...3000 m
Vibration resistance	3.5 mm 5...8,4 Hz DIN sliede 3 gn 8,4...150 Hz DIN sliede 3.5 mm 5...8,4 Hz panelis 3 gn 8,4...150 Hz panelis
Shock resistance	15 gn 11 ms

Iepakojšanas vienības

Pirmā iepakojuma vienības tips	PCE
Vienību skaits 1. iepakojumā	1
1. iepakojuma augstums	7,5 cm
1. iepakojuma platums	12,5 cm
1. iepakojuma garums	10,5 cm
1. iepakojuma svars	245,0 g
Otrā iepakojuma vienības tips	S04
Vienību skaits 2. iepakojumā	42
2. iepakojuma augstums	30 cm
2. iepakojuma platums	40 cm
2. iepakojuma garums	60 cm
2. iepakojuma svars	11,273 kg
Trešā iepakojuma vienības tips	P12
Vienību skaits 3. iepakojumā	504
3. iepakojuma augstums	105 cm
3. iepakojuma platums	120 cm
3. iepakojuma garums	80 cm
3. iepakojuma svars	124 kg

Piedāvājiēt ilgtspēju

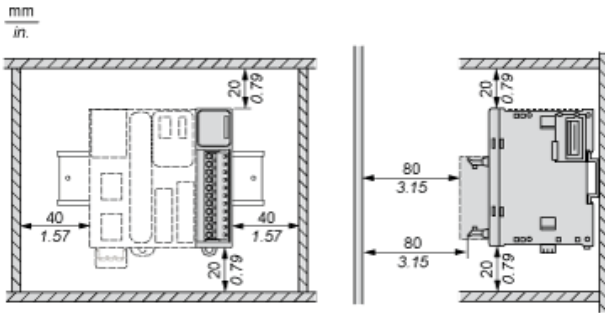
Ilgtspējīgs piedāvājuma statuss	Green Premium izstrādājums
REACH regula	REACH Deklarācija
ES RoHS direktīva	Proaktīva atbilstība (uz izstrādājumu neattiecas ES RoHS juridiskās saistības) ES RoHS deklarācija
Nesatur toksiskus smagos metālus	Jā
Nesatur dzīvsudrabu	Jā
Ķīnas RoHS regula	Ķīnas RoHS Deklarācija
Informācija par RoHS izņēmumiem	Jā
Vides informācijas publiskošana	Produkta Ietekme Uz Vidi
Cirkularitātes profils	Informācija Par Eksploatācijas Izbeigšanu
WEEE	Eiropas Savienības tirgū no šī produkta ir jāatbrīvojas, ievērojot noteiktu atkritumu savākšanas kārtību, un produkts nedrīkst nonākt sadzīves atkritumu tvertnēs.
Nesatur PVH	Jā

Dimensions

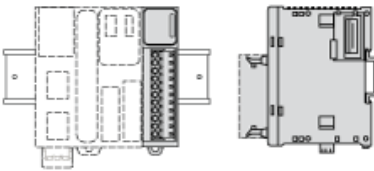


(*) 8.5 mm/0.33 in. when the clamp is pulled out.

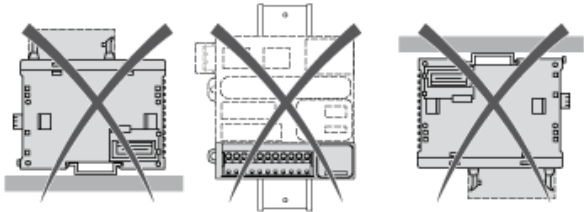
Spacing Requirements



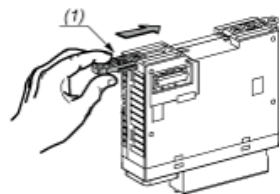
Mounting on a Rail



Incorrect Mounting



Mounting on a Panel Surface



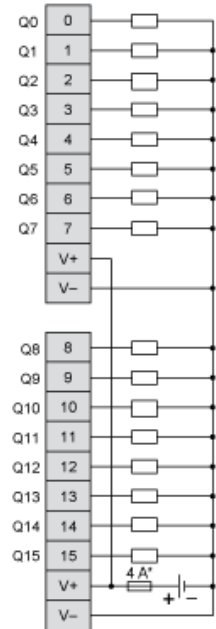
- (1) Install a mounting strip

Mounting Hole Layout



Digital Transistor Output Module (16-Channel, Source)

Wiring Diagram



(*) Type T fuse