



Galvenā

Produkta sērija	Harmony Control Relays
Relay type	Control relay
Produkta vai sastāvdaļas veids	3-phase control relay
Produkta specifiskais pielietojums	For 3-phase supply
Relay name	RM17TG
Relay monitored parameters	Phase sequence Phase failure detection (2 or more phase cut)
Time delay	Without
Switching capacity in VA	1250 VA
Measurement range	208...480 V AC
Kontaktligzdas tips	2 C/O
[Uc] control circuit voltage	208...440 V

Papildinošs

Maximum switching voltage	250 V AC 250 V DC
Minimum switching current	10 mA 5 V DC
[Un] rated nominal voltage	, self-powered
Supply voltage limits	183...484 V AC
Control circuit voltage limits	- 12 % + 10 % Un
Power consumption in VA	0...22 VA 400 V AC 50 Hz
Voltage detection threshold	< 100 V AC
Control circuit frequency	50...60 Hz +/- 10 %
Output contacts	2 C/O
Nominal output current	5 A
Measurement voltage limits	183...484 V AC
Delay at power up	650 ms
Voltage range	183...484 V
Response time	<= 130 ms in the event of a fault)
Marķējums	CE
Overvoltage category	III IEC 60664-1
Insulation resistance	> 500 MOhm 500 V DC IEC 60255-5 > 500 MOhm 500 V DC IEC 60664-1
[Ui] rated insulation voltage	400 V IEC 60664-1
Barošanas frekvence	50/60 Hz +/- 10 %
Operating position	Any position without derating
Connections - terminals	Skrūvju spaiļes, 1 x 0.5...1 x 4 mm ² AWG 20...AWG 11) ciets without cable end Skrūvju spaiļes, 2 x 0.5...2 x 2.5 mm ² AWG 20...AWG 14) ciets without cable end Skrūvju spaiļes, 1 x 0.2...1 x 2.5 mm ² AWG 24...AWG 12) elastīgs with cable end Skrūvju spaiļes, 2 x 0.2...2 x 1.5 mm ² AWG 24...AWG 16) elastīgs with cable end
Tightening torque	0,6...1 N.m IEC 60947-1
Korpasa materiāls	Self-extinguishing plastic
Lokālā signalizēšana	Priekš relay ON LED (dzeltens)
Montāžas stiprinājums	35 mm symmetrical DIN rail atbilst IEC 60715
Elektriskā izturība	10000 cikli

The information provided in this documentation contains general descriptions and/or technical characteristics of the performance of the products contained herein. This documentation is not intended as a substitute for and is not to be used for determining suitability or reliability of these products for specific user applications. It is the duty of any such user or integrator to perform the appropriate and complete risk analysis, evaluation and testing of the products with respect to the relevant specific application or use thereof. Neither Schneider Electric Industries SAS nor any of its affiliates or subsidiaries shall be responsible or liable for misuse of the information contained herein.

Mehāniskā izturība	30000000 cikli
Operating rate	<= 360 operations/hour pilna slodze
Utilisation category	AC-12 IEC 60947-5-1 AC-13 IEC 60947-5-1 AC-14 IEC 60947-5-1 AC-15 IEC 60947-5-1 DC-12 IEC 60947-5-1 DC-13 IEC 60947-5-1
Safety reliability data	B10d = 850000 MTTFd = 924.6 years
Platums	17,5 mm
Neto svars	0,13 kg
Vadības veids	Without test button

Vide

Electromagnetic compatibility	Emission standard for industrial environments conforming to IEC 61000-6-4 Emission standard for residential, commercial and light-industrial environments conforming to IEC 61000-6-3 Immunity for industrial environments conforming to IEC 61000-6-2
Standarti	IEC 60255-1
Produkta sertifikācija	GOST[RETURN]C-Tick[RETURN]UL[RETURN]CSA[RETURN]GL
Direktīvas	73/23/EEC - low voltage directive 89/336/EEC - electromagnetic compatibility
Apkārtējā gaisa temperatūra uzglabāšanai	-40...70 °C
Ambient air temperature for operation	-20...50 °C
Relative humidity	95 % 55 °C IEC 60068-2-30
Vibration resistance	0.35 mm 5...57,6 Hz)IEC 60068-2-6 1 gn 57,6...150 Hz)IEC 60255-21-1
Shock resistance	15 gn 11 ms IEC 60255-21-1
IP degree of protection	IP20 IEC 60529 terminals) IP30 IEC 60529 casing)
Pollution degree	3 IEC 60664-1
Dielectric test voltage	2 kV AC 50 Hz, 1 min
Non-dissipating shock wave	4 kV

Iepakojšanas vienības

Pirmā iepakojuma vienības tips	PCE
Vienību skaits 1. iepakojumā	1
1. iepakojuma augstums	2,700 cm
1. iepakojuma platums	7,800 cm
1. iepakojuma garums	9,700 cm
1. iepakojuma svars	98,000 g
Otrā iepakojuma vienības tips	S02
Vienību skaits 2. iepakojumā	48
2. iepakojuma augstums	15,000 cm
2. iepakojuma platums	30,000 cm
2. iepakojuma garums	40,000 cm
2. iepakojuma svars	5,150 kg
Trešā iepakojuma vienības tips	P06
Vienību skaits 3. iepakojumā	768
3. iepakojuma augstums	75,000 cm
3. iepakojuma platums	60,000 cm
3. iepakojuma garums	80,000 cm
3. iepakojuma svars	87,204 kg

Piedāvājiēt ilgtspēju

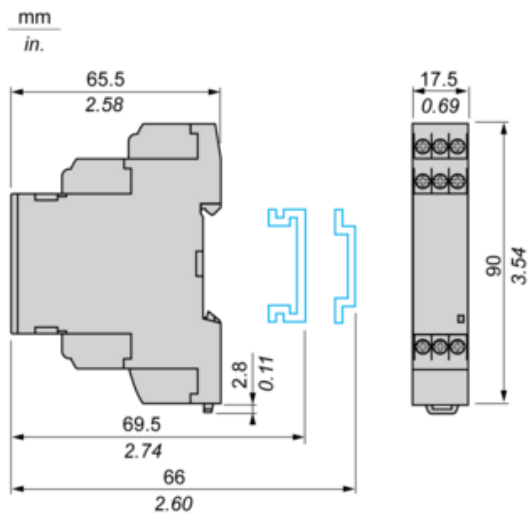
Ilgspējīgs piedāvājuma statuss	Green Premium izstrādājums
REACH regula	REACH Deklarācija
ES RoHS direktīva	Proaktīva atbilstība (uz izstrādājumu neattiecas ES RoHS juridiskās saistības)
Nesatur dzīvsudrabu	Jā
Ķīnas RoHS regula	Ķīnas RoHS Deklarācija
Informācija par RoHS izņēmumiem	Jā
Vides informācijas publicēšana	Produkta Ietekme Uz Vidi
Cirkularitātes profils	Informācija Par Eksploatācijas Izbeigšanu

Līguma garantija

Garantija	18 months
-----------	-----------

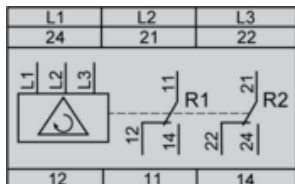
3-Phase Supply Control Relays

Dimensions and Mounting



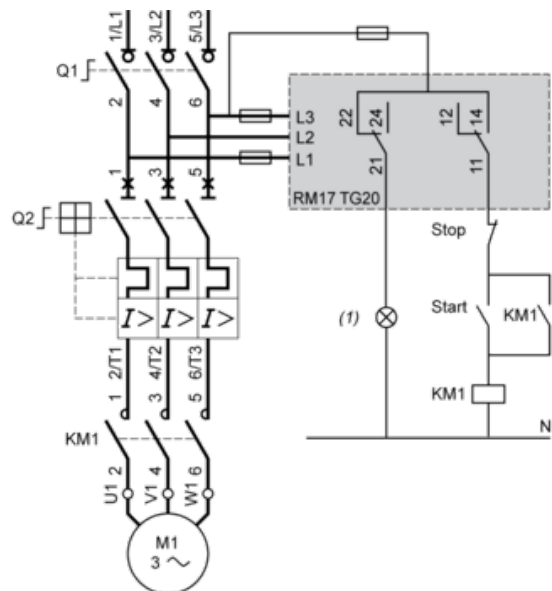
3-Phase Supply Control Relays

Wiring Diagram



Application Scheme

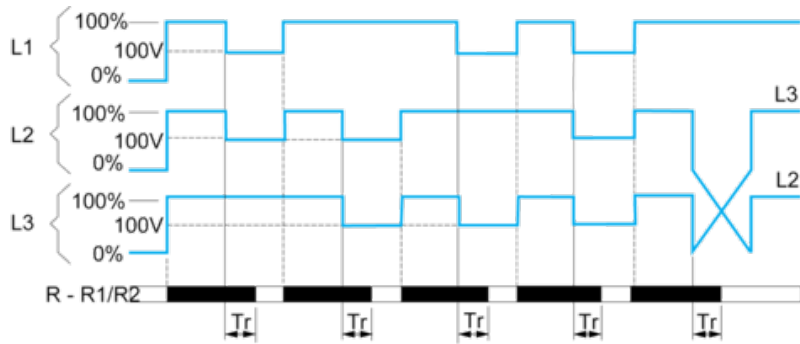
Example



(1) Fault

Function Diagram

Phase Sequence Control and Total Loss of Phase Detection



Legend

- Tr Response time on appearance of a fault
- L1, L2, L3 Phases of the supply voltage monitored
- R - R1/R2 Output relay(s),
- Relay status: black color = energized.