



Galvenā

Produkta sērija	Modicon Transformer Optimized
Produkta vai sastāvdaļas veids	Safety and isolation transformer
Nominālā jauda VA	2500 VA
Input voltage	230 V AC vienfāze N-L1 400 V AC phase to phase L1-L2
Output voltage	230 V AC
Secondary winding	Single
Protective cover	Without
Apkārtējā gaisa temperatūra darbībai	-20...50 °C

Papildinošs

Ieejas sprieguma robežas	207...253 V 360...440 V
Network frequency limits	47...63 Hz
Input voltage tolerance	+/- 15 V
Efektivitāti	96 %
Power dissipation in W	104,2 W
Output sustained overvoltage	3 % no load, hot state)
Maximum voltage drop at rated load	0 %
No load losses	23,4 W
Short-circuit voltage	0,0873
Output protection type	Against overload with additional protection fuses or circuit-breakers in Selection of Protection Against overvoltage with additional protection fuses or circuit-breakers in Selection of Protection Against short-circuits with additional protection fuses or circuit-breakers in Selection of Protection
Connections - terminals	Input ground connection screw type terminals 1 x 4 mm ² AWG 11 Output connection screw type terminals 2 x 4 mm ² AWG 11 Input connection screw type terminals 8 x 4 mm ² AWG 11
Marķējums	CE
Fixing mode	By 4 screws 10 mm vertical panel horizontal By 4 screws 10 mm vertical panel vertical By 4 screws 10 mm horizontal panel with derating to 90 %
Darbības augstums	3000 m
Elektroizolācijas klase	Class B
Platums	196,0 mm
Augstums	147,0 mm
Dziļums	322,0 mm
Neto svars	25,67 kg

Vide

Produkta sertifikācija	UR[RETURN]EAC[RETURN]DNV-GL
Standarti	UL 506
IP aizsardzības pakāpe	IP20
Environmental characteristic	EMC EN 62041 Safety EN 61558-1 Safety EN 61558-2-4
Aizsargparklājumus	TC
Apkārtējā gaisa temperatūra uzglabāšanai	-40...80 °C
Overvoltage category	Class I VDE 0106-1
Dielectric strength	2000 V between winding and ground 4000 V between primary and secondary

Iepakojšanas vienības

Pirmā iepakojuma vienības tips	PCE
Vienību skaits 1. iepakojumā	1
1. iepakojuma augstums	40,000 cm
1. iepakojuma platums	59,000 cm
1. iepakojuma garums	39,500 cm
1. iepakojuma svars	34,600 kg

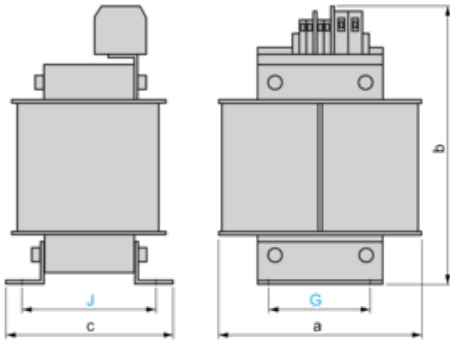
Piedāvājiēt ilgtspēju

Ilgspējīgs piedāvājuma statuss	Green Premium izstrādājums
REACH regula	REACH Deklarācija
ES RoHS direktīva	Proaktīva atbilstība (uz izstrādājumu neattiecas ES RoHS juridiskās saistības)
Nesatur dzīvsudrabu	Jā
Ķīnas RoHS regula	Ķīnas RoHS Deklarācija
Informācija par RoHS izņēmumiem	Jā
Vides informācijas publicēšana	Produkta Ietekme Uz Vidi
Cirkularitātes profils	Nav jāveic īpašas darbības, lai nodotu otrreizējai pārstrādei Cirkularitātes profils
Nesatur PVH	Jā

Līguma garantija

Garantija	18 months
-----------	-----------

Dimensions



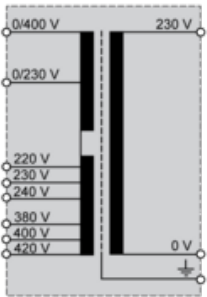
Dimensions in mm

a	b	c	G	J	Ø
196	322	147	125	117	10

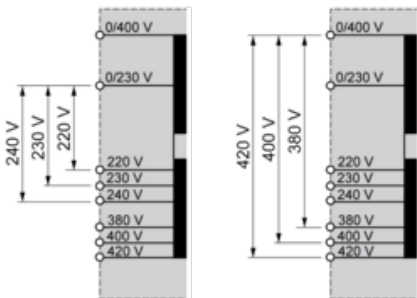
Dimensions in in.

a	b	c	G	J	Ø
7.72	12.68	5.79	4.92	4.61	0.39

Internal Scheme



Primary Voltage Wiring



Secondary Voltage Wiring

