

K30E003WP

Complete cam switch, Harmony K1, K2, cam reversing switch, front mounting, plastic, 3 poles, position 0, 60degrees, 32A, 64x64mm, marked 1 0 2



Galvenā

Produkta sērija	Harmony K
Produkta vai sastāvdaļas veids	Complete cam switch
Component name	K30
[Ith] conventional free air thermal current	32 A
Produkta montāža	Front mounting
Fiksācijas režīms	4 holes
Cam switch head type	With front plate 64 x 64 mm
Type of operator	Meln handle
Rotary handle padlocking	Without
Presentation of legend	With metallic, 1 - 0 - 2 black
Cam switch function	Reversing switch
Return	Without
Off position	With Off position
Polu skaits	3P
Switching positions	Right: 0° - 60° Left: 0° - 300°
IP degree of protection	IP40 conforming to IEC 60529

Papildinošs

Switching angle	60 °
[Ui] rated insulation voltage	690 V 3)IEC 60947-1
Short-circuit current	5000 A
Short-circuit protection	50 A cartridge fuse gG
[Uimp] rated impulse withstand voltage	6 kV EN 947-1 6 kV IEC 947-1
Contact operation	Slow-break
Positive opening	With
Electrical connection	Captive screw clamp terminals elastīgs 2 x 4 mm ² Captive screw clamp terminals ciets 2 x 6 mm ²
Tightening torque	1,2 N.m

Switching capacity in mA	11000 mA DC 120 V 2 induktīvs 50 ms) 11000 mA DC 180 V 3 induktīvs 50 ms) 11000 mA DC 60 V 1 induktīvs 50 ms) 1200 mA DC 220 V 1 pretestības 1 ms) 1200 mA DC 440 V 2 pretestības 1 ms) 1200 mA DC 660 V 3 pretestības 1 ms) 16000 mA DC 140 V 3 induktīvs 50 ms) 16000 mA DC 48 V 1 induktīvs 50 ms) 16000 mA DC 95 V 2 induktīvs 50 ms) 23000 mA DC 120 V 2 pretestības 1 ms) 23000 mA DC 180 V 3 pretestības 1 ms) 23000 mA DC 60 V 1 pretestības 1 ms) 25000 mA DC 30 V 1 induktīvs 50 ms) 25000 mA DC 60 V 2 induktīvs 50 ms) 25000 mA DC 90 V 3 induktīvs 50 ms) 3200 mA DC 110 V 1 induktīvs 50 ms) 3200 mA DC 220 V 2 induktīvs 50 ms) 3200 mA DC 330 V 3 induktīvs 50 ms) 32000 mA DC 140 V 3 pretestības 1 ms) 32000 mA DC 24 V 1 induktīvs 50 ms) 32000 mA DC 24 V 1 pretestības 1 ms) 32000 mA DC 48 V 1 pretestības 1 ms) 32000 mA DC 48 V 2 induktīvs 50 ms) 32000 mA DC 48 V 2 pretestības 1 ms) 32000 mA DC 70 V 3 induktīvs 50 ms) 32000 mA DC 70 V 3 pretestības 1 ms) 32000 mA DC 95 V 2 pretestības 1 ms) 400 mA DC 440 V 1 pretestības 1 ms) 400 mA DC 660 V 2 pretestības 1 ms) 6500 mA DC 110 V 1 pretestības 1 ms) 6500 mA DC 220 V 2 pretestības 1 ms) 6500 mA DC 330 V 3 pretestības 1 ms)
Mehāniskā izturība	300000 cikli
CAD overall width	64 mm
CAD overall height	64 mm
CAD overall depth	106 mm
Neto svars	0,385 kg

Vide

Standards	IEC 60947-3
Product certifications	CULus 120 V 2 hp 1 fāze CULus 240 V 5 hp 1 fāze CULus 240 V 5 hp 3 fāzes CULus 480 V 20 hp 3 fāzes
Aizsargparklājumus	TC
Apkārtējā gaisa temperatūra darbībai	-25...55 °C
Apkārtējā gaisa temperatūra uzglabāšanai	-40...70 °C
Electrical shock protection class	II klase IEC 60536 II klase NF C 20-030

Iepakojšanas vienības

Pirmā iepakojuma vienības tips	PCE
Vienību skaits 1. iepakojumā	1
1. iepakojuma augstums	11,500 cm
1. iepakojuma platums	7,200 cm
1. iepakojuma garums	7,200 cm
1. iepakojuma svars	268,000 g
Otrā iepakojuma vienības tips	S03
Vienību skaits 2. iepakojumā	30
2. iepakojuma augstums	30,000 cm
2. iepakojuma platums	30,000 cm
2. iepakojuma garums	40,000 cm
2. iepakojuma svars	8,695 kg

Piedāvājiēt ilgspēju

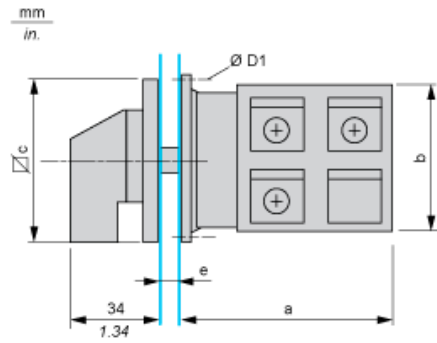
REACH regula	REACH Deklarācija
Nesatur REACH SVHC	Jā
ES RoHS direktīva	Proaktīva atbilstība (uz izstrādājumu neattiecas ES RoHS juridiskās saistības) ES RoHS deklarācija
Nesatur toksiskus smagos metālus	Jā
Nesatur dzīvsudrabu	Jā
Ķīnas RoHS regula	Ķīnas RoHS Deklarācija
Informācija par RoHS izņēmumiem	Jā
WEEE	Eiropas Savienības tirgū no šī produkta ir jāatbrīvojas, ievērojot noteiktu atkritumu savākšanas kārtību, un produkts nedrīkst nonākt sadzīves atkritumu tvertnēs.

Līguma garantija

Garantija	18 months
-----------	-----------

Dimensions

Front Mounting

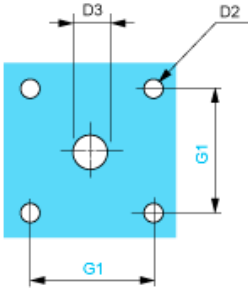


e support panel thickness 0.5 to 5.5 mm / 0.02 to 0.22 in in.

a		b		c		D1	
mm	in.	mm	in.	mm	in.	mm	in.
66.4	2.61	58	2.28	64	2.52	4.1	0.16

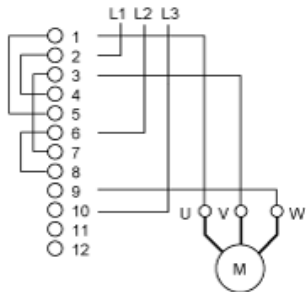
Panel Cut-Out

Front Mounting

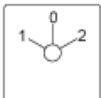


D2		D3		G1	
mm	in.	mm	in.	mm	in.
4.5	0.18	10	0.39	48	1.89

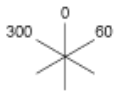
Link Positions (Factory Mounted)



Marking



Angular Position of Switch



Switching Program



Convention Used for Switching Program Representation

- Contact closed
- Contact closed in 2 positions and maintained between the 2 positions
- Sealed assembly for auto-maintain control
- Overlapping contacts
- Spring return position: for a switching angle of 90°, spring return is over 30° after the last position (for a maximum of 3 simultaneous contacts).

Example:

