



Galvenā

Produkta sērija	Modicon TM3
Produkta vai sastāvdaļas veids	Discrete input module
Saderība ar	Modicon M241 Modicon M251 Modicon M221 Modicon M262
Discrete input number	16 ievade IEC 61131-2 type 3
Discrete input logic	Sink or source (positive/negative)
Discrete input voltage	24 V
Discrete input current	7 mA ievade

Papildinošs

Discrete I/O number	16
Current consumption	40 mA 5 V DC via bus connector at state on) 5 mA 5 V DC via bus connector at state off) 0 mA 24 V DC via bus connector at state on) 0 mA 24 V DC via bus connector at state off)
Discrete input voltage type	DC
Voltage state 1 guaranteed	15...28.8 V ievade
Current state 1 guaranteed	>= 2.5 mA ievade)
Voltage state 0 guaranteed	0...5 V ievade
Current state 0 guaranteed	<= 1 mA ievade)
Input impedance	3.4 kOhm
Response time	4 ms turn-on) 4 ms turn-off)
Lokālā signalizēšana	Priekš input status 1 LED uz kanālu (zaļš)
Electrical connection	10 x 1.5 mm ² removable screw terminal block pitch 3.81 mm ieejai
Maximum cable distance between devices	Unshielded cable <50 m regular input
Insulation	Between input and internal logic 500 V AC Non-insulated between inputs
Markējums	CE
Mounting support	Top hat type TH35-15 rail IEC 60715 Top hat type TH35-7.5 rail IEC 60715 Plate or panel with fixing kit
Augstums	90 mm
Dziļums	84,6 mm
Platums	27,4 mm
Neto svars	0,1 kg

The information provided in this documentation contains general descriptions and/or technical characteristics of the performance of the products contained herein. This documentation is not intended as a substitute for and is not to be used for determining suitability or reliability of these products for specific user applications. It is the duty of any such user or integrator to perform the appropriate and complete risk analysis, evaluation and testing of the products with respect to the relevant specific application or use thereof. Neither Schneider Electric Industries SAS nor any of its affiliates or subsidiaries shall be responsible or liable for misuse of the information contained herein.

Vide

Standarti	IEC 61131-2
Produkta sertifikācija	CE[RETURN]cULus[RETURN]UKCA[RETURN]RCM[RETURN]EAC[RETURN]cULus HazLoc
Resistance to electrostatic discharge	8 kV in air IEC 61000-4-2 4 kV on contact IEC 61000-4-2
Resistance to electromagnetic fields	10 V/M 80 MHz...1 GHz IEC 61000-4-3 3 V/M 1.4 GHz...2 GHz IEC 61000-4-3 1 V/m 2 GHz...3 GHz IEC 61000-4-3
Resistance to magnetic fields	30 A/m 50/60 Hz IEC 61000-4-8
Resistance to fast transients	1 kV I/OIEC 61000-4-4
Surge withstand	1 kV I/O common mode IEC 61000-4-5 DC
Resistance to conducted disturbances	10 V 0.15...80 MHz IEC 61000-4-6 3 V spot frequency (2, 3, 4, 6.2, 8.2, 12.6, 16.5, 18.8, 22, 25 MHz) Marine specification (LR, ABS, DNV, GL)
Electromagnetic emission	Radiated emissions 40 dB μ V/m QP class A 10 m)30...230 MHz IEC 55011 Radiated emissions 47 dB μ V/m QP class A 10 m)230...1000 MHz IEC 55011
Ambient air temperature for operation	-10...35 °C vertical installation -10...55 °C horizontal installation
Apkārtējā gaisa temperatūra uzglabāšanai	-25...70 °C
Relative humidity	10...95 %, without condensation in operation) 10...95 %, without condensation in storage)
IP aizsardzības pakāpe	IP20 with protective cover in place
Piesārņojuma pakāpe	2
Darbības augstums	0...2000 m
Uzglabāšanas augstums	0...3000 m
Vibration resistance	3.5 mm 5...8,4 Hz DIN sliede 3 gn 8,4...150 Hz DIN sliede 3.5 mm 5...8,4 Hz panelis 3 gn 8,4...150 Hz panelis
Shock resistance	15 gn 11 ms

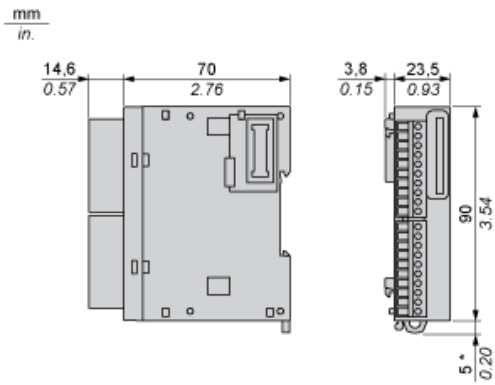
Iepakojšanas vienības

Pirmā iepakojuma vienības tips	PCE
Vienību skaits 1. iepakojumā	1
1. iepakojuma augstums	7,345 cm
1. iepakojuma platums	10,498 cm
1. iepakojuma garums	12,471 cm
1. iepakojuma svars	210,8 g
Otrā iepakojuma vienības tips	S04
Vienību skaits 2. iepakojumā	42
2. iepakojuma augstums	30 cm
2. iepakojuma platums	40 cm
2. iepakojuma garums	60 cm
2. iepakojuma svars	10,5 kg
Trešā iepakojuma vienības tips	P12
Vienību skaits 3. iepakojumā	504
3. iepakojuma augstums	105 cm
3. iepakojuma platums	120 cm
3. iepakojuma garums	80 cm
3. iepakojuma svars	132 kg

Piedāvājiēt ilgtspēju

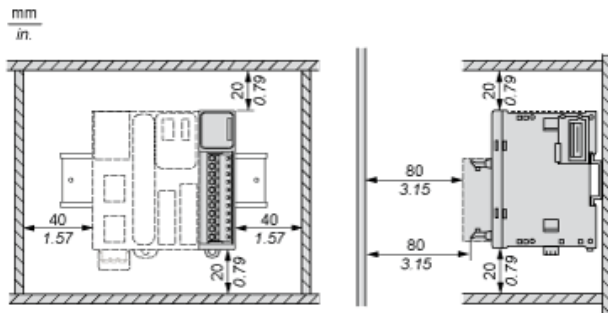
Ilgspējīgs piedāvājuma statuss	Green Premium izstrādājums
REACH regula	REACH Deklarācija
Nesatur REACH SVHC	Jā
ES RoHS direktīva	Proaktīva atbilstība (uz izstrādājumu neattiecas ES RoHS juridiskās saistības) ES RoHS deklarācija
Nesatur toksiskus smagos metālus	Jā
Nesatur dzīvsudrabu	Jā
Ķīnas RoHS regula	Ķīnas RoHS Deklarācija
Informācija par RoHS izņēmumiem	Jā
Vides informācijas publicēšana	Produkta Ietekme Uz Vidi
Cirkularitātes profils	Informācija Par Eksploatācijas Izbeigšanu
WEEE	Eiropas Savienības tirgū no šī produkta ir jāatbrīvojas, ievērojot noteiktu atkritumu savākšanas kārtību, un produkts nedrīkst nonākt sadzīves atkritumu tvertnēs.
Nesatur PVH	Jā

Dimensions

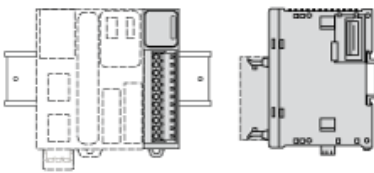


(*) 8.5 mm/0.33 in. when the clamp is pulled out.

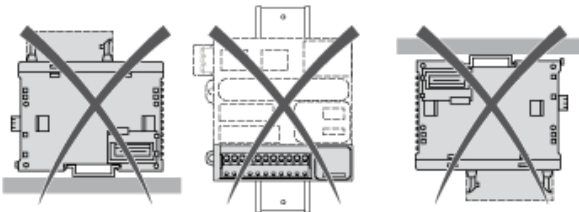
Spacing Requirements



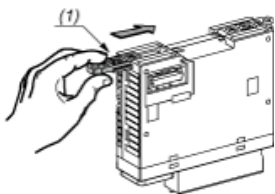
Mounting on a Rail



Incorrect Mounting

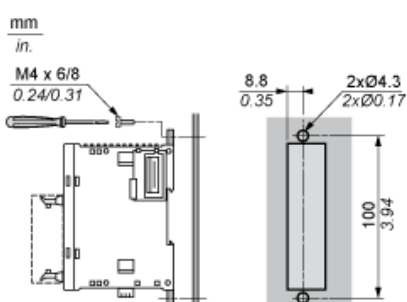


Mounting on a Panel Surface



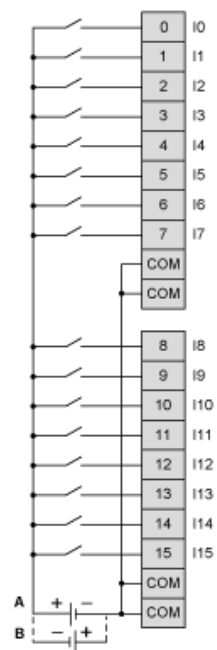
- (1) Install a mounting strip

Mounting Hole Layout



Digital Input Module (16-channel, 24 Vdc)

Wiring Diagrams



The 4 COM terminals are connected internally

- (A) Sink wiring (positive logic)
- (B) Source wiring (negative logic)