

Galvenā

Produkta sērija	Harmony GTO
Produkta vai sastāvdaļas veids	Advanced touchscreen panel
Ekrāna krāsa	65536 colours
Ekrāna izmērs	10.4 inch
Barošana	External source
Operētājsistēma	Harmony
Battery type	Litijs internal RAM 100 days 5 diena(s) 10 gads(-i)

Papildinošs

Terminal type	Touchscreen display
Ekrāna tips	Backlit colour TFT LCD
Ekrāna izšķirtspēja	640 x 480 pixels VGA
Touch sensitive zone	1024 x 1024
Touch panel	Resistive film, 1000000 cikli
Backlight lifespan	50000 hours white 25 °C
Brightness	16 levels by touch panel 16 levels by software
Character font	Chinese (simplified Chinese) Japanese (ANK, Kanji) Korean ASCII Taiwanese (traditional Chinese)
[Us] nominālais barošanas spriegums	24 &V DC
Supply voltage limits	19,2...28,8 V
Momentānā strāva ieslēgšanas brīdī	30 A
Maximum power consumption in W	12 W when power is not supplied to external devices 7 W kad fona apgaismojums ir IZSLĒGTS 8 W when backlight is dimmed 17 W
Local signalling	Status LED zaļš, steady offline Status LED zaļš, steady darbojas Status LED orange, zibeņo software starting up Status LED sarkans, steady power supply (ON) Status LED clear, faded power supply (OFF) COM2 LED dzeltens, steady data is being transmitted COM2 LED dzeltens, faded no data transmission SD card LED zaļš, steady card is inserted SD card LED zaļš, faded card is not inserted or is not being accessed
Software designation	Vijeo Designer configuration software >= V6.1
Memory description	Flash EPROM, 96 MB
Data backed up	512 kB internal RAM SRAM)
Data storage equipment	SD karte, <= 32 GB SDHC card, <= 32 GB

Downloadable protocols	Schneider Electric Modicon Modbus Schneider Electric Modicon Uni-TE Schneider Electric Modicon Modbus Plus Schneider Electric Modicon FIPWAY Mitsubishi Melsec third party protocols Omron Sysmac third party protocols Rockwell Automation Allen-Bradley third party protocols Siemens Simatic third party protocols Schneider Electric Modicon Modbus TCP
Integrated connection type	COM1 serial link SUB-D 9 RS232C 2400...115200 bps COM2 serial link RJ45 RS485 2400...115200 bps COM2 serial link RJ45 RS485 187.5 kbps Siemens MPI Ethernet RJ45 10BASE-T/100BASE-TX Ethernet RJ45 IEEE 802.3 USB 2.0 type A USB 2.0 type mini B
Produkta montāža	Flush mounting
Fixing mode	By 4 screw clamps
Priekšpusē materiāls	PPT
Sadalnes korpusa materiāls	PPT
Type of cooling	Natural convection
Platums	272,5 mm
Augstums	214,5 mm
Dziļums	57 mm
Neto svars	2 kg

Vide

Standarti	UL 508 IEC 61131-2 IEC 61000-6-2
Produkta sertifikācija	cULus[RETURN]CE[RETURN]C-Tick[RETURN]KCC[RETURN]UKCA[RETURN]UKEX
Apkārtējā gaisa temperatūra darbībai	0...55 °C
Ambient air temperature for storage	-20...60 °C
Relative humidity	10...90 % without condensation
Darbības augstums	< 2000 m
IP degree of protection	IP20 IEC 60529 rear panel) IP65 IEC 60529 front panel)
NEMA degree of protection	NEMA 4X front panel (indoor use)
Shock resistance	147 m/s ² 3 chocks in each direction X, Y and Z IEC 61131-2
Vibration resistance	3.5 mm 5...9 Hz) - X, Y, Z directions for 10 cycles (approx. 100 min) - IEC 61131-2 1 gn 9...150 Hz) - X, Y, Z directions for 10 cycles (approx. 100 min) - IEC 61131-2
Resistance to electrostatic discharge	6 kV contact discharge IEC 61000-4-2 level 3

Iepakojšanas vienības

Pirmā iepakojuma vienības tips	PCE
Vienību skaits 1. iepakojumā	1
1. iepakojuma augstums	17,500 cm
1. iepakojuma platums	30,000 cm
1. iepakojuma garums	35,500 cm
1. iepakojuma svars	2,625 kg
Otrā iepakojuma vienības tips	P12
Vienību skaits 2. iepakojumā	30
2. iepakojuma augstums	82,000 cm
2. iepakojuma platums	80,000 cm
2. iepakojuma garums	120,000 cm
2. iepakojuma svars	100,000 kg

Piedāvājiel ilgtspēju

Ilgtspējigs piedāvājuma statuss	Green Premium izstrādājums
REACH regula	REACH Deklarācija
ES RoHS direktīva	Proaktīva atbilstība (uz izstrādājumu neattiecas ES RoHS juridiskās saistības)
Nesatur dzīvsudrabu	Jā
Ķīnas RoHS regula	Ķīnas RoHS Deklarācija
Informācija par RoHS izņēmumiem	Jā
Vides informācijas publiskošana	Produkta Ietekme Uz Vidi
Cirkularitātes profils	Informācija Par Eksploatācijas Izbeigšanu
WEEE	Eiropas Savienības tirgū no šī produkta ir jāatbrīvojas, ievērojot noteiktu atkritumu savākšanas kārtību, un produkts nedrīkst nonākt sadzīves atkritumu tvertnēs.

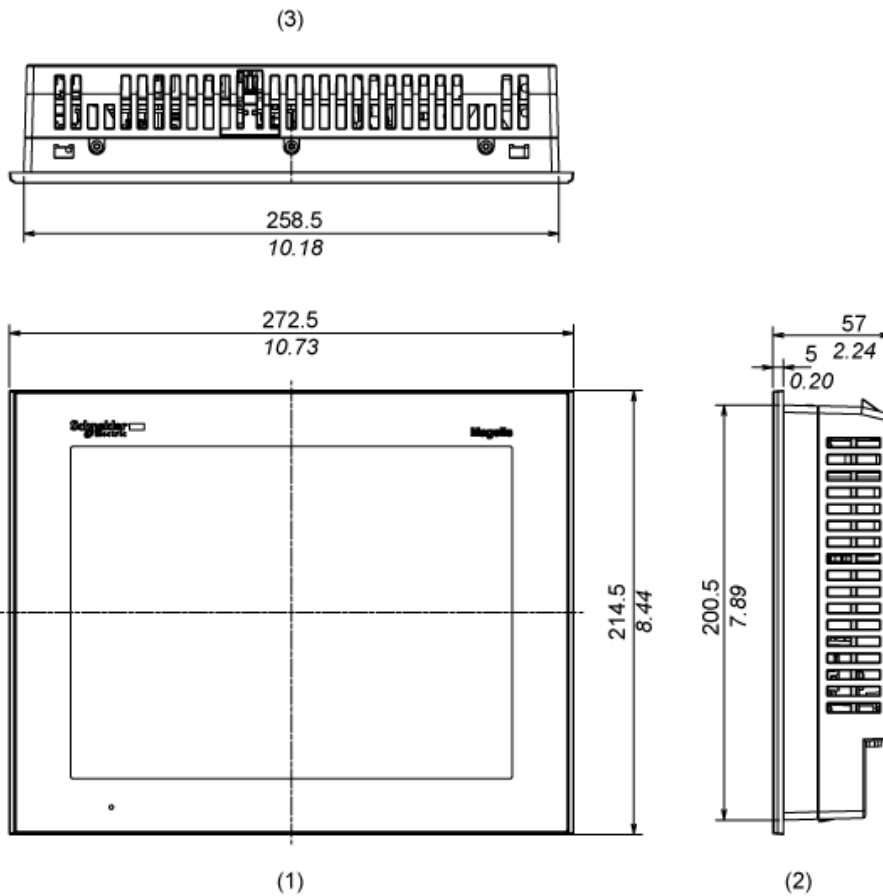
Līguma garantija

Garantija	18 months
-----------	-----------

Dimensions

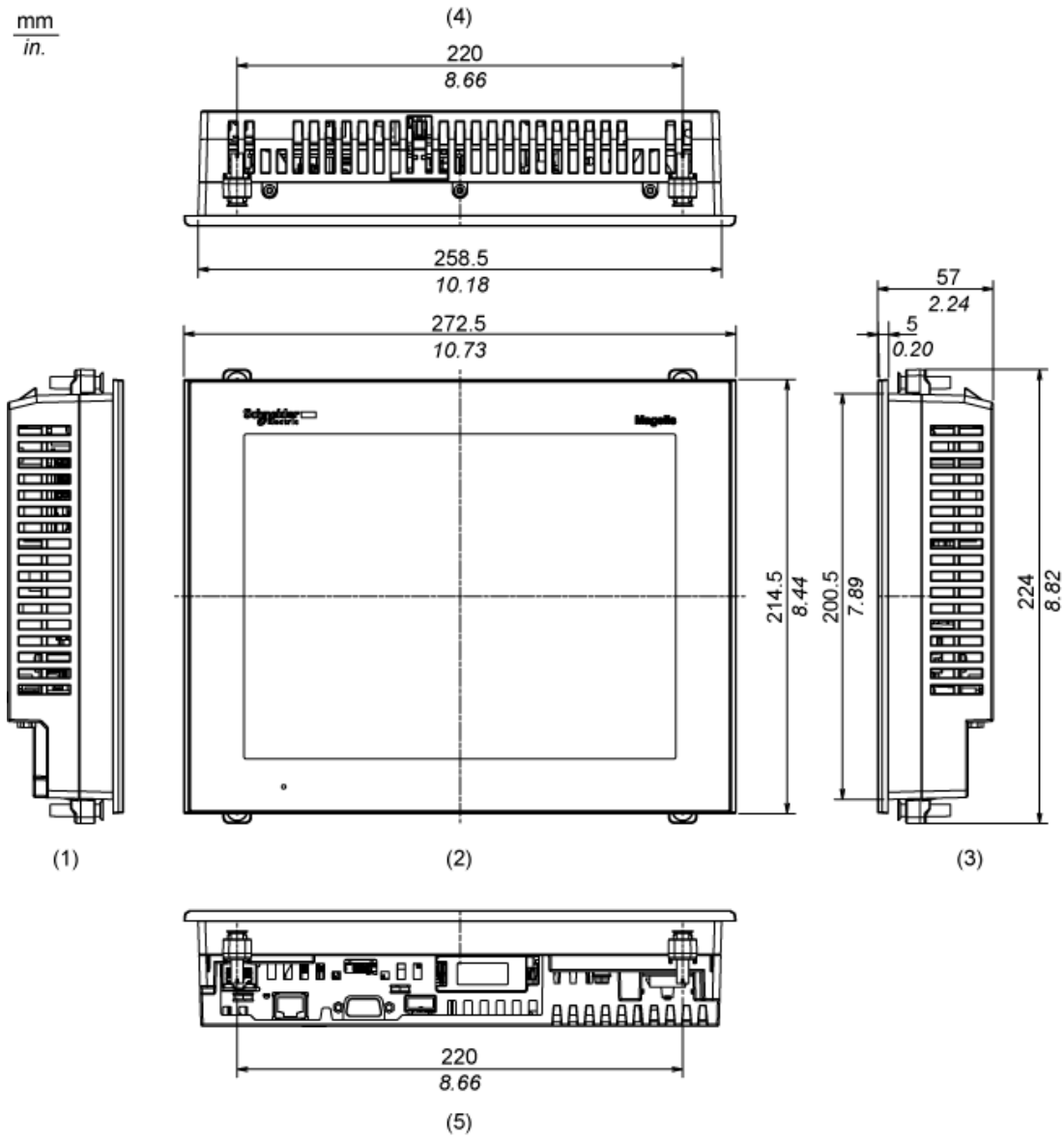
External Dimensions

mm
in.



- 1 Front
- 2 Right Side
- 3 Top

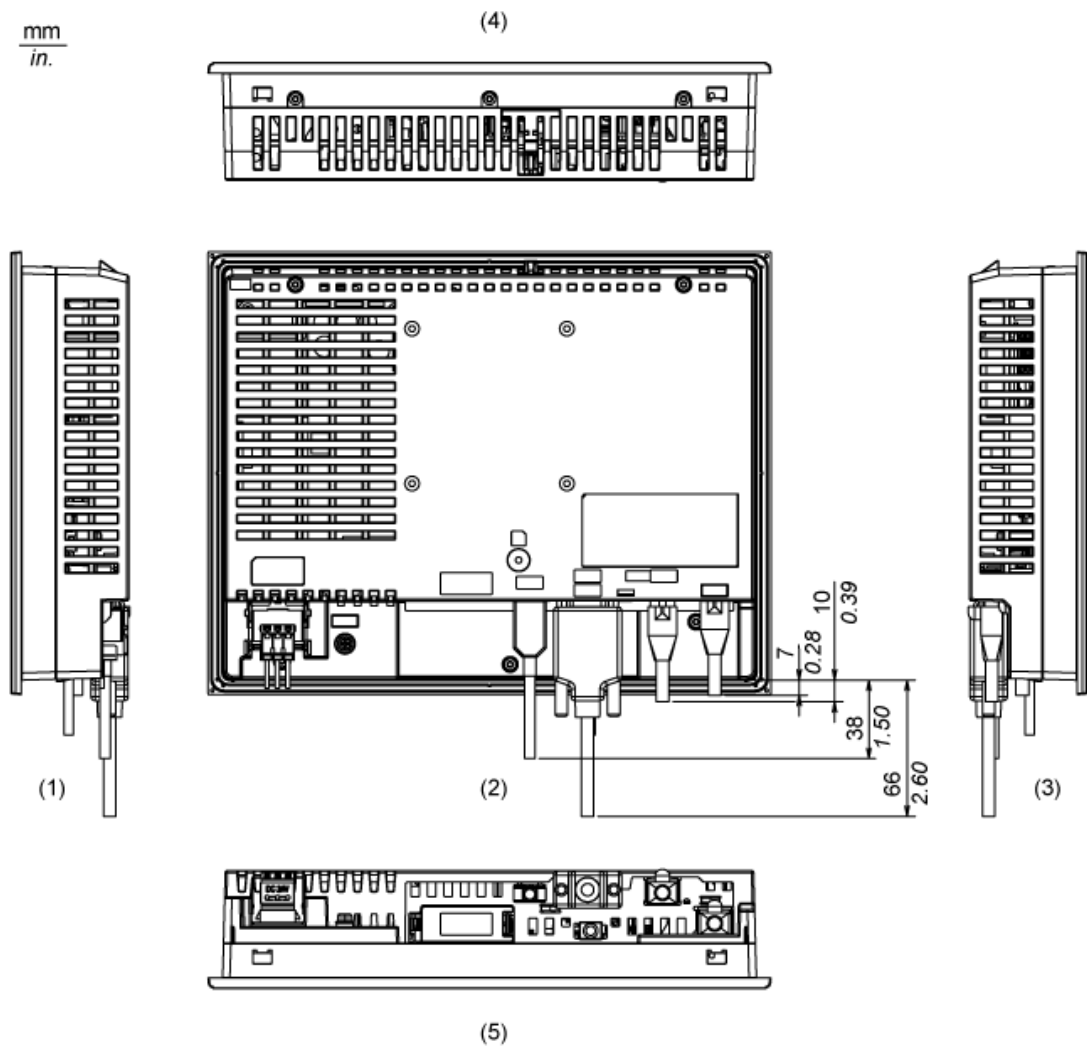
Installation with Installation Fasteners



- 1 Left Side
- 2 Front
- 3 Right Side
- 4 Top
- 5 Bottom

Dimensions with Cables

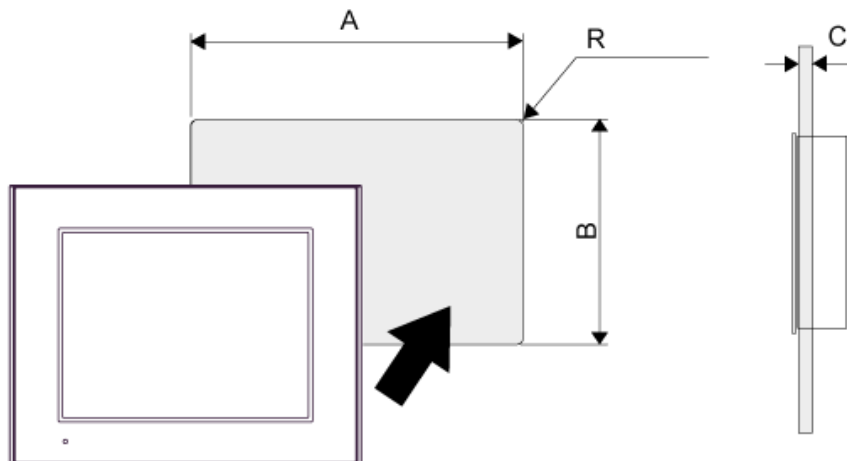
mm
in.



- 1 Left Side
- 2 Rear
- 3 Right Side
- 4 Top
- 5 Bottom

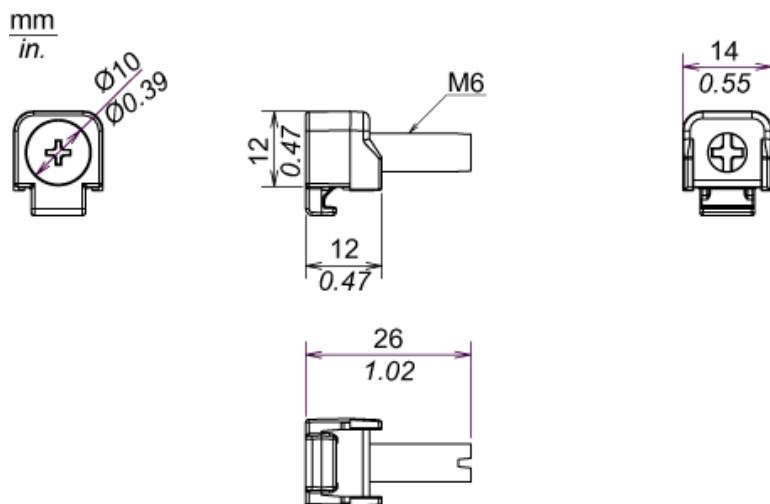
Mounting

Panel Cut Dimensions



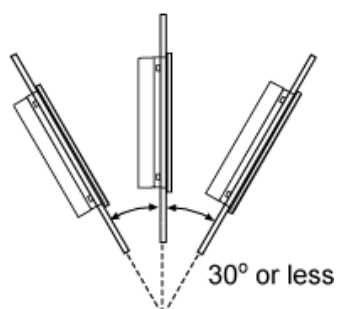
A		B		C		R	
mm	in.	mm	in.	mm	in.	mm	in.
259 (+1, -0)	10.20 (+0.04, -0)	201 (+1, -0)	7.91 (+0.04, -0)	1.6...5	0.06...0.2	3 max.	0.12 max.

Installation Fastener Dimensions



Installation Requirements

Mounting Angle



When installing the panel in a slanted position with an incline more than 30°, the ambient temperature must not exceed 40 °C (104 °F). You may need to use forced air cooling (fan,A/C) to ensure the ambient operating temperature is 40°C or less (104 °F or less).

Clearance

