



## Galvenā

Produkta sērija	Harmony Electromechanical Relays
Aksesuāru / rezerves daļu kategorija	Montāžas piederums
Produkta vai sastāvdaļas veids	Maintaining clamp
Produkta mērķa pielietojums	RXM relay

## Papildinošs

Accessory material	Plastic
Product compatibility	Socket RXZ 2 C/O) Socket RXZ 3 C/O) Socket RXZ 4 C/O)
Daudzums nedalāms	10
Neto svars	0,005 kg

## Iepakojšanas vienības

Pirmā iepakojuma vienības tips	PCE
Vienību skaits 1. iepakojumā	1
1. iepakojuma augstums	2,500 cm
1. iepakojuma platums	2,500 cm
1. iepakojuma garums	6,000 cm
1. iepakojuma svars	3,800 g
Otrā iepakojuma vienības tips	BB1
Vienību skaits 2. iepakojumā	10
2. iepakojuma augstums	4,500 cm
2. iepakojuma platums	5,000 cm
2. iepakojuma garums	10,000 cm
2. iepakojuma svars	38,000 g
Trešā iepakojuma vienības tips	S01
Vienību skaits 3. iepakojumā	200
3. iepakojuma augstums	15,000 cm
3. iepakojuma platums	15,000 cm
3. iepakojuma garums	40,000 cm
3. iepakojuma svars	933,000 g

## Piedāvājiēt ilgtspēju

Ilgtspējiēt piedāvājuma statuss	Green Premium izstrādājums
REACH regula	<a href="#">REACH Deklarācija</a>
Nesatur REACH SVHC	Jā
ES RoHS direktīva	Proaktīva atbilstība (uz izstrādājumu neattiecas ES RoHS juridiskās saistības) <a href="#">ES RoHS deklarācija</a>
Nesatur toksiskus smagos metālus	Jā
Nesatur dzīvsudrabu	Jā
Ķīnas RoHS regula	<a href="#">Ķīnas RoHS Deklarācija</a>
Informācija par RoHS izņēmumiem	<a href="#">Jā</a>
Vides informācijas publicēšana	<a href="#">Produkta letekme Uz Vidi</a>
Cirkularitātes profils	Nav jāveic īpašas darbības, lai nodotu otrreizējai pārstrādei

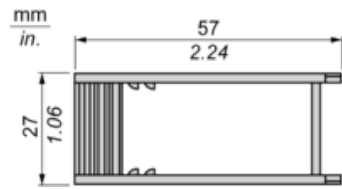
## Līguma garantija

Garantija	18 months
-----------	-----------

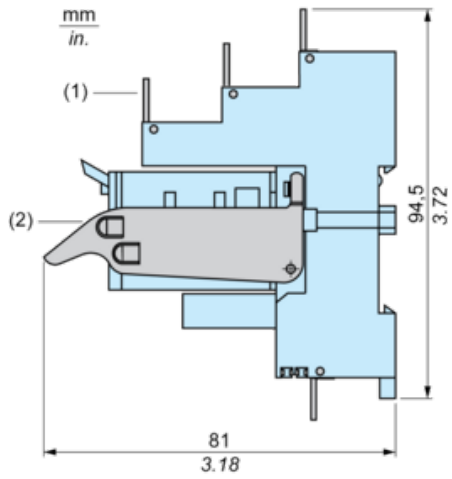
---

Dimensions

---



Mounting on All Sockets (1)



- (1) Clip-in legends for all sockets except RXZE2M114
- (2) Plastic clamp