

RSLZRA1

socket equipped with LED and protection circuit, Harmony Electromechanical Relays, for RSL1 relays, spring terminals, 12 to 24V AC DC



Galvenā

Produkta sērija	Harmony Electromechanical Relays
Ierīces īsais nosaukums	RSLZ
Produkta vai sastāvdaļas veids	Kontaktligzda
Ierīces komplektācija	Pamatelements
Product compatibility	Plug-in relay RSL 1 C/O 12 V DC[RETURN]Plug-in relay RSL 1 C/O 24 V DC
Kontaktligzdas tips	1 C/O
[I _{th}] conventional free air thermal current	6 A
Switching voltage	12 V AC/DC 24 V AC/DC
Rated operational voltage limits	21.6...28.8 V 11.4...14.4 V
[U _e] rated operational voltage	< 300 V AC

Papildinošs

Group of product	RSL_SPRING_TERS_12-24
Shape of pin	Flat
Contact terminal arrangement	Separate
Connections - terminals	Spring terminals, 1 x 0.2...1 x 1.5 mm ² AWG 24...AWG 16) elastīgs with cable end Spring terminals, 1 x 0.2...1 x 1.5 mm ² AWG 24...AWG 16) ciets without cable end
Compatibility code	RSLZ
Clamping force	10...40 N
Fixing mode	Plastic compression spring (35 mm symmetrical DIN rail)
[U _{imp}] nominālais impulsa pretestības spriegums	3,6 kV
Pārsprieguma kategorija	III
Piesārņojuma pakāpe	3
Daudzums nedalāms	10
CAD overall width	6,2 mm
CAD overall height	78,6 mm
CAD overall depth	101 mm
Neto svars	0,023 kg

Vide

IP aizsardzības pakāpe	IP20 atbilst IEC 60529
Standarti	UL 508 IEC 61984
Produkta sertifikācija	GOST[RETURN]CSA
Marķējums	CE
Apkārtējā gaisa temperatūra uzglabāšanai	-40...85 °C
Apkārtējā gaisa temperatūra darbībai	-40...70 °C

The information provided in this documentation contains general descriptions and/or technical characteristics of the performance of the products contained herein. This documentation is not intended as a substitute for and is not to be used for determining suitability or reliability of these products for specific user applications. It is the duty of any such user or integrator to perform the appropriate and complete risk analysis, evaluation and testing of the products with respect to the relevant specific application or use thereof. Neither Schneider Electric Industries SAS nor any of its affiliates or subsidiaries shall be responsible or liable for misuse of the information contained herein.

Iepakojšanas vienības

Pirmā iepakojuma vienības tips	PCE
Vienību skaits 1. iepakojumā	1
1. iepakojuma augstums	7,000 cm
1. iepakojuma platums	8,500 cm
1. iepakojuma garums	10,700 cm
1. iepakojuma svars	23,000 g
Otrā iepakojuma vienības tips	BB1
Vienību skaits 2. iepakojumā	10
2. iepakojuma augstums	7,000 cm
2. iepakojuma platums	8,500 cm
2. iepakojuma garums	10,700 cm
2. iepakojuma svars	257,000 g
Trešā iepakojuma vienības tips	S03
Vienību skaits 3. iepakojumā	300
3. iepakojuma augstums	30,000 cm
3. iepakojuma platums	30,000 cm
3. iepakojuma garums	40,000 cm
3. iepakojuma svars	8,227 kg

Piedāvājiēt ilgtspēju

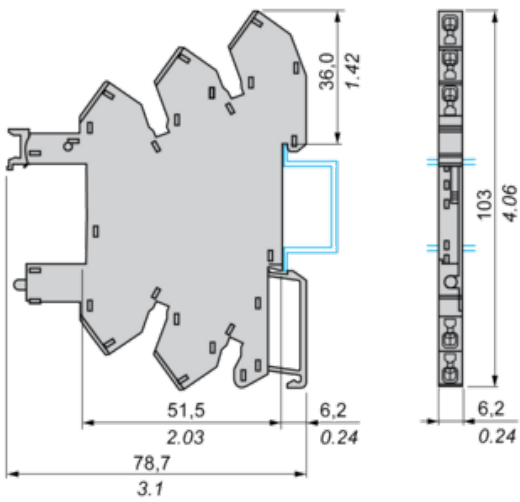
Ilgtspējīgs piedāvājuma statuss	Green Premium izstrādājums
REACH regula	REACH Deklarācija
Nesatur REACH SVHC	Jā
ES RoHS direktīva	Proaktīva atbilstība (uz izstrādājumu neattiecas ES RoHS juridiskās saistības) ES RoHS deklarācija
Ķīnas RoHS regula	Ķīnas RoHS Deklarācija
Informācija par RoHS izņēmumiem	Jā
Vides informācijas publiskošana	Produkta Ietekme Uz Vidi
Cirkularitātes profils	Informācija Par Eksploatācijas Izbeigšanu
WEEE	Eiropas Savienības tirgū no šī produkta ir jāatbrīvojas, ievērojot noteiktu atkritumu savākšanas kārtību, un produkts nedrīkst nonākt sadzīves atkritumu tvertnēs.

Līguma garantija

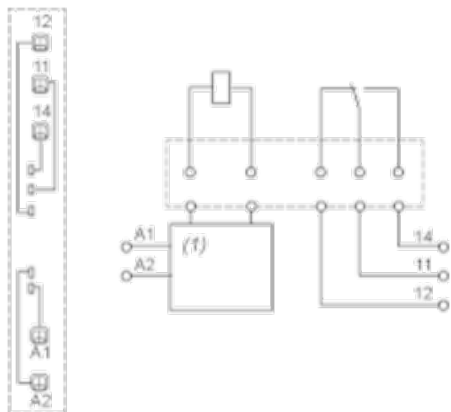
Garantija	18 months
-----------	-----------

Dimensions

mm
in.



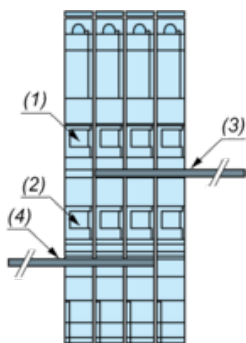
Wiring Diagram



(1) Protection circuit

Example of RSLZ2 Bus Jumper Mounting on Sockets

Side View



- (1) A1
- (2) A2
- (3) Bus jumper polarity A1
- (4) Bus jumper polarity A2