

## Galvenā

Produkta sērija	Zelio Logic
Produkta vai sastāvdaļas veids	Modular smart relay

## Papildinošs

Local display	With
Number or control scheme lines	0...500 FBD 0...240 ladder
Cycle time	6...90 ms
Backup time	10 years 25 °C
Clock drift	12 min/year 0...55 °C 6 s/month 25 °C
Checks	Program memory on each power up
[Us] rated supply voltage	100...240 V
Supply voltage limits	85...264 V
Barošanas frekvence	50/60 Hz
Maximum supply current	100 MA 100 V without extension) 50 MA 240 V without extension) 60 MA 240 V with extensions) 80 MA 100 V with extensions)
Power consumption in VA	12 VA without extension 17 VA with extensions
Isolation voltage	1780 V
Aizsardzības tips	Against inversion of terminals (control instructions not executed)
Discrete input number	16
Discrete input voltage	100...240 V AC
Discrete input current	0,6 mA
Discrete input frequency	47...53 Hz 57...63 Hz
Voltage state 1 guaranteed	>= 79 V discrete input
Voltage state 0 guaranteed	<= 40 V discrete input
Current state 1 guaranteed	>= 0.17 mA discrete input)
Current state 0 guaranteed	<= 0.5 mA discrete input)
Input impedance	350 kOhm discrete input
Izeju skaits	10 relay
Output voltage limits	5...30 V DC releja izeja) 24...250 V AC
Contacts type and composition	NE releja izeja
Output thermal current	5 A for 2 outputs releja izeja 8 A for 8 outputs releja izeja

Electrical durability	AC-12 500000 cikli 230 V, 1,5 A releja izeja IEC 60947-5-1 AC-15 500000 cikli 230 V, 0,9 A releja izeja IEC 60947-5-1 DC-12 500000 cikli 24&nbsp;V, 1,5 A releja izeja IEC 60947-5-1 DC-13 500000 cikli 24&nbsp;V, 0,6 A releja izeja IEC 60947-5-1
Switching capacity in mA	>= 10 mA 12&nbsp;V releja izeja)
Operating rate in Hz	0,1 Hz at le)releja izeja 10 Hz no load)releja izeja
Mechanical durability	10000000 cikli releja izeja
[Uimp] rated impulse withstand voltage	4 kV EN/IEC 60947-1 and EN/IEC 60664-1
Clock	With
Response time	50 ms ladder from state 0 to state 1)discrete input 50 ms ladder from state 1 to state 0)discrete input 50...255 ms FBD from state 0 to state 1)discrete input 50...255 ms FBD from state 1 to state 0)discrete input 10 ms from state 0 to state 1)releja izeja 5 ms from state 1 to state 0)releja izeja
Connections - terminals	Skrūvju spaiļes, 1 x 0.2...1 x 2.5 mm <sup>2</sup> AWG 25...AWG 14) semi-solid Skrūvju spaiļes, 1 x 0.2...1 x 2.5 mm <sup>2</sup> AWG 25...AWG 14) ciets Skrūvju spaiļes, 1 x 0.25...1 x 2.5 mm <sup>2</sup> AWG 24...AWG 14) elastīgs with cable end Skrūvju spaiļes, 2 x 0.2...2 x 1.5 mm <sup>2</sup> AWG 24...AWG 16) ciets Skrūvju spaiļes, 2 x 0.25...2 x 0.75 mm <sup>2</sup> AWG 24...AWG 18) elastīgs with cable end
Tightening torque	0,5 N.m
Overvoltage category	III IEC 60664-1
Neto svārs	0,4 kg

## Vide

Immunity to microbreaks	10 ms
Produkta sertifikācija	GOST[RETURN]GL[RETURN]CSA[RETURN]UL[RETURN]C-Tick
Standarti	IEC 61000-4-12 IEC 60068-2-27 Ea IEC 60068-2-6 Fc IEC 61000-4-6 level 3 IEC 61000-4-5 IEC 61000-4-11 IEC 61000-4-3 IEC 61000-4-2 level 3 IEC 61000-4-4 level 3
IP degree of protection	IP20 IEC&nbsp;60529 terminal block) IP40 IEC&nbsp;60529 front panel)
Environmental characteristic	EMC directive IEC 61000-6-2 EMC directive IEC 61000-6-3 EMC directive IEC 61000-6-4 EMC directive IEC 61131-2 zone B Zemsprieguma direktīva IEC 61131-2
Disturbance radiated/conducted	Class B EN 55022-11 group 1
Pollution degree	2 IEC 61131-2
Apkārtējā gaisa temperatūra darbībai	-20...40 °C in non-ventilated enclosureatbilstIEC 60068-2-1 and IEC 60068-2-2 -20...55 °CatbilstIEC 60068-2-1 and IEC 60068-2-2
Apkārtējā gaisa temperatūra uzglabāšanai	-40...70 °C
Darbības augstums	2000 m
Maximum altitude transport	3048 m
Relatīvais mitrums	95 % without condensation or dripping water

## Iepakojšanas vienības

Pirmā iepakojuma vienības tips	PCE
Vienību skaits 1. iepakojumā	1
1. iepakojuma augstums	6,8 cm
1. iepakojuma platums	13,5 cm
1. iepakojuma garums	10,0 cm
1. iepakojuma svārs	390,0 g
Otrā iepakojuma vienības tips	S03
Vienību skaits 2. iepakojumā	20

2. iepakojuma augstums	30,0 cm
2. iepakojuma platums	30,0 cm
2. iepakojuma garums	40,0 cm
2. iepakojuma svars	8,302 kg

### Piedāvājiēt ilgtspēju

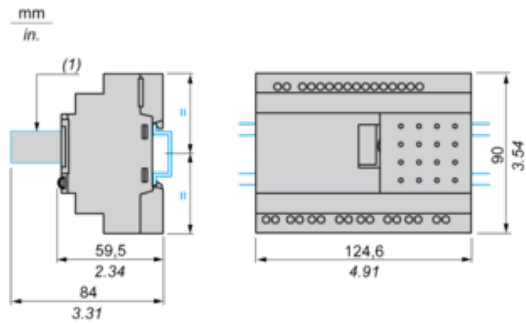
Ilgtspējīgs piedāvājuma statuss	Green Premium izstrādājums
REACH regula	<a href="#">REACH Deklarācija</a>
ES RoHS direktīva	Proaktīva atbilstība (uz izstrādājumu neattiecas ES RoHS juridiskās saistības)
Nesatur dzīvsudrabu	Jā
Ķīnas RoHS regula	<a href="#">Ķīnas RoHS Deklarācija</a>
Informācija par RoHS izņēmumiem	<a href="#">Jā</a>
Vides informācijas publiskošana	<a href="#">Produkta Ietekme Uz Vidi</a>
Cirkularitātes profils	<a href="#">Informācija Par Eksploatācijas Izbeigšanu</a>
WEEE	Eiropas Savienības tirgū no šī produkta ir jāatbrīvojas, ievērojot noteiktu atkritumu savākšanas kārtību, un produkts nedrīkst nonākt sadzīves atkritumu tvertnēs.
Nesatur PVH	Jā

### Līguma garantija

Garantija	18 months
-----------	-----------

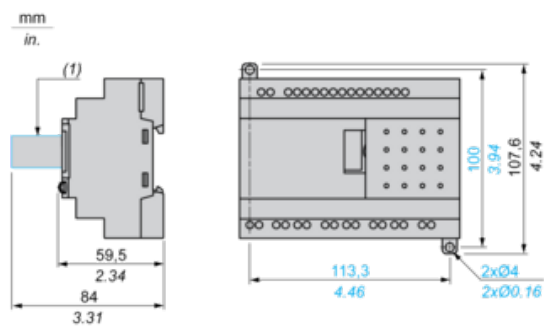
Compact and Modular Smart Relays

Mounting on 35 mm/1.38 in. DIN Rail



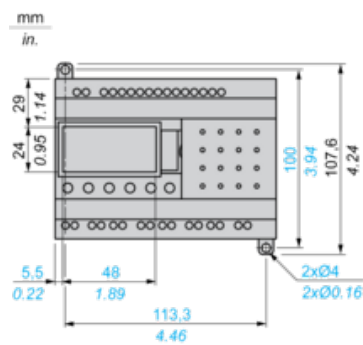
(1) With SR2USB01 or SR2BTC01

Screw Fixing (Retractable Lugs)



(1) With SR2USB01 or SR2BTC01

Position of Display



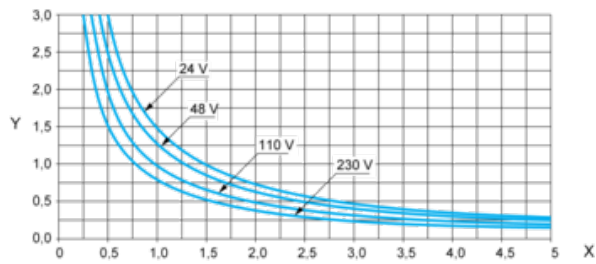


Compact and Modular Smart Relays

Electrical Durability of Relay Outputs

(in millions of operating cycles, conforming to IEC/EN 60947-5-1)

AC-12 (1)

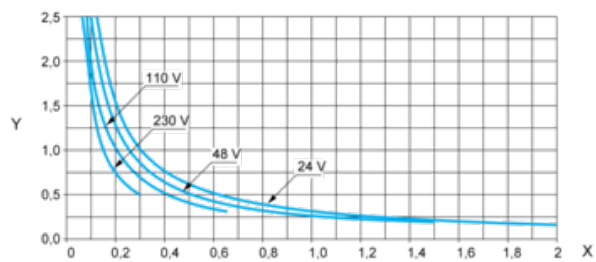


X: Current (A)

Y: Millions of operating cycles

(1) AC-12: switching resistive loads and opto-coupler isolated solid-state loads,  $\cos \geq 0.9$ .

AC-14 (1)

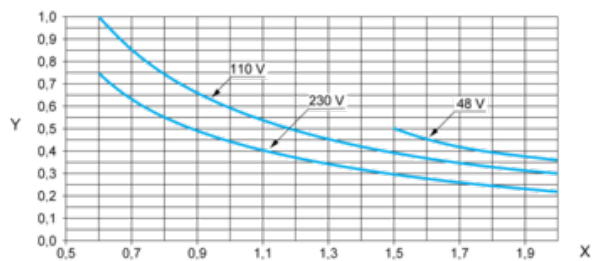


X: Current (A)

Y: Millions of operating cycles

(1) AC-14: switching small electromagnetic loads  $\leq 72$  VA, make:  $\cos = 0.3$ , break:  $\cos = 0.3$ .

AC-15 (1)



X: Current (A)

Y: Millions of operating cycles

(1) AC-15: switching electromagnetic loads  $\geq 72$  VA, make:  $\cos = 0.7$ , break:  $\cos = 0.4$ .