

XVMB1RGS

Pre assembled and pre cabled indicator bank,
Harmony XVM, with buzzer + 2 illuminated
units, Ø 45 mm, 24 V AC/DC



Galvenā

Produkta sērija	Harmony XVM
Produkta vai sastāvdaļas veids	Pre-assembled and pre-cabled indicator bank
Bākas vai indikatoru vienības veids	2 illuminated units
Component name	XVM
Light source	Zaļš incandescent bulb BA 15d steady <5 W Sarkans incandescent bulb BA 15d steady <5 W
Light block color	Red/green
[Us] rated supply voltage	24 V AC/DC
Indicator bank base type	Base with integrated buzzer
Montāžas veids	Vertikāli

Papildinošs

Komplekta saturs	Plastic fixing plate Aluminium support tube Cover Base unit
Mounting diameter	45 mm
Connections - terminals	Flying leads, 1 x 0.325 mm ² AWG 22)
Marķējums	CE
Mounting support	Alumīnija tube
[Ui] rated insulation voltage	250 V IEC 60947-1
Nominal voltage limit	0.85...1.1 Un IEC 60947-5-1
Current consumption	15 mA base unit
[Uimp] rated impulse withstand voltage	4 kV IEC 60947-1
Fundamental frequency	4 kHz
Neto svars	0,402 kg

Vide

IP degree of protection	IP42 vertical position IEC 60529
Produkta sertifikācija	CCC
Standarti	EN/IEC 60947-5-1 EN/IEC 60947-1
Apkārtējā gaisa temperatūra uzglabāšanai	-25...70 °C
Apkārtējā gaisa temperatūra darbībai	-10...50 °C
Overvoltage category	Class I IEC 60947-1 Class I IEC 60947-5-1 Class I IEC 61140
Aizsargparklājums	TC
Noise level	0...80 dB 1 m

The information provided in this documentation contains general descriptions and/or technical characteristics of the performance of the products contained herein. This documentation is not intended as a substitute for and is not to be used for determining suitability or reliability of these products for specific user applications. It is the duty of any such user or integrator to perform the appropriate and complete risk analysis, evaluation and testing of the products with respect to the relevant specific application or use thereof. Neither Schneider Electric Industries SAS nor any of its affiliates or subsidiaries shall be responsible or liable for misuse of the information contained herein.

Iepakojšanas vienības

Pirmā iepakojuma vienības tips	PCE
Vienību skaits 1. iepakojumā	1
1. iepakojuma augstums	5,5 cm
1. iepakojuma platums	8,5 cm
1. iepakojuma garums	54,0 cm
1. iepakojuma svars	518,0 g
Otrā iepakojuma vienības tips	S04
Vienību skaits 2. iepakojumā	20
2. iepakojuma augstums	30,0 cm
2. iepakojuma platums	40,0 cm
2. iepakojuma garums	60,0 cm
2. iepakojuma svars	11,589 kg

Piedāvājiēt ilgtspēju

Ilgtspējīgs piedāvājuma statuss	Green Premium izstrādājums
REACH regula	REACH Deklarācija
ES RoHS direktīva	Proaktīva atbilstība (uz izstrādājumu neattiecas ES RoHS juridiskās saistības)
Nesatur dzīvsudrabu	Jā
Ķīnas RoHS regula	Ķīnas RoHS Deklarācija
Informācija par RoHS izņēmumiem	Jā
Vides informācijas publiskošana	Produkta ietekme Uz Vidi
Cirkularitātes profils	Nav jāveic īpašas darbības, lai nodotu otrreizējai pārstrādei
WEEE	Eiropas Savienības tirgū no šī produkta ir jāatbrīvojas, ievērojot noteiktu atkritumu savākšanas kārtību, un produkts nedrīkst nonākt sadzīves atkritumu tvertnēs.

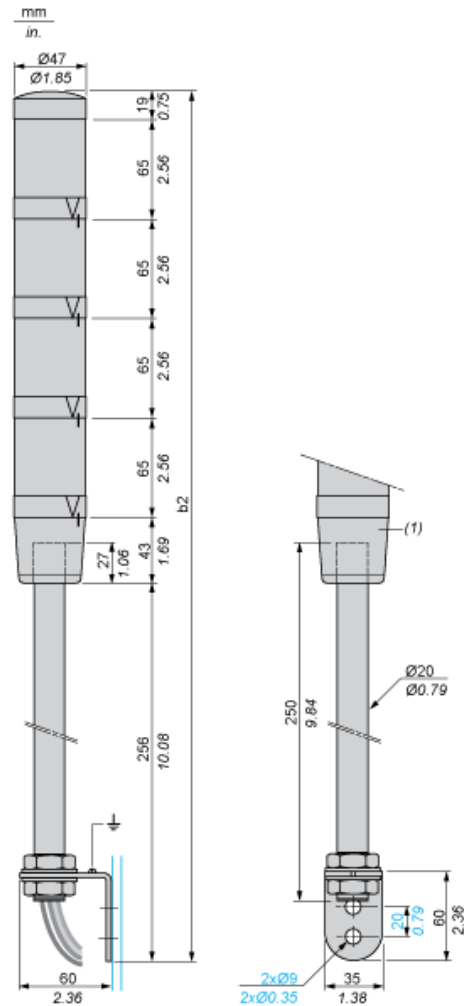
Līguma garantija

Garantija	18 months
-----------	-----------

Pre-Assembled and Pre-Cabled Tower Light with Fixing Base for Mounting on Vertical Support (Support Tube + Metal Bracket)

Dimensions

Below drawing shows the maximum configuration of the product. Select the number of stages according to the product characteristics in order to get b2 dimension.



(1) Base unit with or without buzzer.

Number of illuminated units	b2 in mm	b2 in in.
1 unit	383	15.08
2 units	448	17.64
3 units	513	20.20
4 units	578	22.76

Pre-Assembled and Pre-Cabled Tower Light

Wire Colors

4th illuminated unit: yellow wire

3rd illuminated unit: green wire

2nd illuminated unit: white wire

1st illuminated unit: blue wire

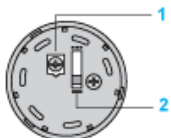
Common: black wire

Buzzer (if integrated in base unit): grey wire

Base Unit with Integral Buzzer

Adjustment of Audible Signal

View from above:



- (1) Volume adjustment potentiometer: 0 to 85 dB. Use either a cross headed or flat tipped screwdriver.
- (2) 2-position selector for type of audible signal: continuous tone or intermittent tone