

XCKT2110P16

Limit switch, Limit switches XC Standard, XCKT, metal end plunger, 1NC+1 NO, snap, M16



Galvenā

Produkta sērija	Telemecanique Limit switches XC Standard
Series name	Standard format
Produkta vai sastāvdaļas veids	Limit switch
Ieīces īsais nosaukums	XCKT
Sensor design	Compact form B CENELEC EN 50047
Body type	Fixed
Head type	Plunger head
Materiāls	Plastmasas
Body material	Plastic
Head material	Zamak
Fiksācijas režīms	By the body
Movement of operating head	Linear
Type of operator	Spring return plunger metāls
Type of approach	Vertical approach, 1 direction
Polu skaits	2
Kontaktlīdzdas tips	1 NC + 1 NO
Contact operation	Snap action

Papildinošs

Switch actuation	On end
Electrical connection	Screw-clamp terminals 1 x 0.34...2 x 1.5 mm ²
Cable entry	2 entries tapped for M16 x 1.5 cable gland 4...8 mm
Contacts insulation form	Zb
Positive opening	With
Positive opening minimum force	45 N
Minimum force for tripping	15 N
Minimum actuation speed	0,01 m/min
Maximum actuation speed	0,5 m/s
Repeat accuracy	0.1 mm on the tripping points with 1 million operating cycles
Contact code designation	A300, AC-15 (U _e = 240 V), I _e = 3 A 10 A IEC 60947-5-1 appendix A Q300, DC-13 (U _e = 250 V), I _e = 0,27 A IEC 60947-5-1 appendix A
[Ui] rated insulation voltage	300 VUL 508 500 V 3)IEC 60947-1 300 VCSA C22.2 No 14
Maximum resistance across terminals	25 MOhm IEC 60255-7 category 3
[Uimp] rated impulse withstand voltage	6 kV IEC 60664 6 kV IEC 60947-1
Short-circuit protection	10 A cartridge fuse gG
Electrical durability	5000000 Cikli, DC-13, 120 V, 4 W 60 cikls/mn 0,5 IEC 60947-5-1 appendix C 5000000 Cikli, DC-13, 24 V, 10 W 60 cikls/mn 0,5 IEC 60947-5-1 appendix C 5000000 cikli, DC-13, 48 V, 7 W 60 cikls/mn 0,5 IEC 60947-5-1 appendix C
Mehāniskā izturība	15000000 cikli
Platums	58 mm
Augstums	51 mm
Dziļums	30 mm

Neto svars	0,1 kg
Terminals description ISO n°1	(21-22)NC (13-14)NO



Vide

Shock resistance	50 gn 11 ms IEC 60068-2-27
Vibration resistance	25 gn 10...500 Hz)IEC 60068-2-6
IP aizsardzības pakāpe	IP66 atbilst IEC 60529 IP67 atbilst IEC 60529
Triecienizturības klase (IK)	IK04 conforming to IEC 62262
Electrical shock protection class	II klase IEC 61140 II klase NF C 20-030
Apkārtējā gaisa temperatūra darbībai	-25...70 °C
Apkārtējā gaisa temperatūra uzglabāšanai	-40...70 °C
Aizsargparklājumus	TC
Produkta sertifikācija	CCC[RETURN]CSA[RETURN]UL
Standarti	IEC 60947-5-1 UL 508 IEC 60204-1 CSA C22.2 No 14

Iepakojšanas vienības

Pirmā iepakojuma vienības tips	PCE
Vienību skaits 1. iepakojumā	1
1. iepakojuma augstums	3,300 cm
1. iepakojuma platums	6,400 cm
1. iepakojuma garums	9,800 cm
1. iepakojuma svars	88,000 g
Otrā iepakojuma vienības tips	S02
Vienību skaits 2. iepakojumā	58
2. iepakojuma augstums	15,000 cm
2. iepakojuma platums	30,000 cm
2. iepakojuma garums	40,000 cm
2. iepakojuma svars	5,600 kg

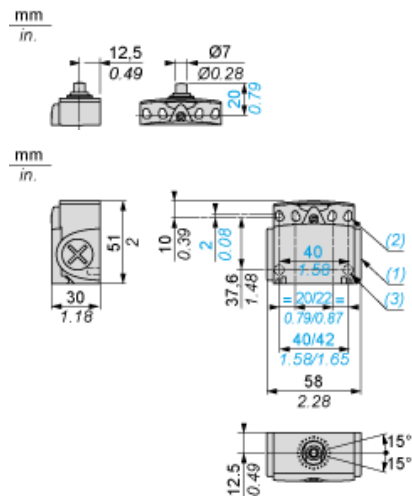
Piedāvājiēt ilgtspēju

Ilgtspējīgs piedāvājuma statuss	Green Premium izstrādājums
REACH regula	
ES RoHS direktīva	Proaktīva atbilstība (uz izstrādājumu neattiecas ES RoHS juridiskās saistības)
Nesatur dzīvsudrabu	Jā
Informācija par RoHS izņēmumiem	

Līguma garantija

Garantija	18 months
-----------	-----------

Dimensions



- (1) Tapped entry for M16 x 1.5
- (2) 4 elongated holes $\text{Ø} 4.3 \times 6.3$ mm on 22/42mm ctrs, 4 holes $\text{Ø} 4.3$ on 20/40 mm ctrs.
- (3) 2 x $\text{Ø} 3$ holes for support studs, depth 4 mm.

Mounting with Cable Entry

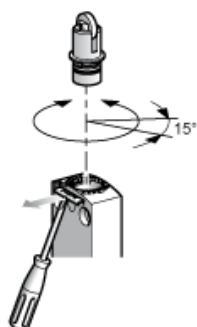
Position of Cable Gland



- (1) Recommended
- (2) To be avoided

Setting-up

Plunger or Multi-directional Heads



Wiring Diagram

2-pole NC + NO Snap Action

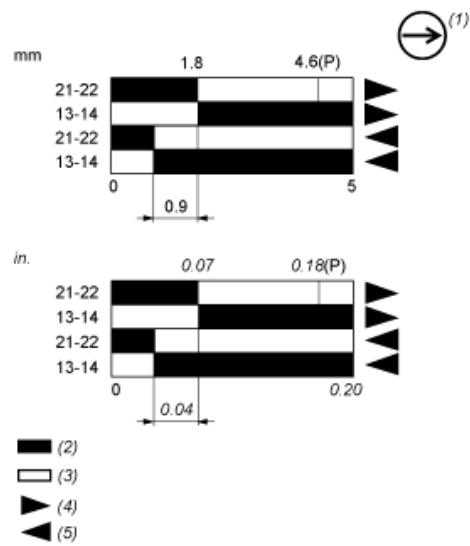


Characteristics of Actuation

Switch Actuation on End



Functionnal Diagram



- (P) Positive opening point
- (1) NC contact with positive opening operation
- (2) Closed
- (3) Open
- (4) Tripping
- (5) Resetting