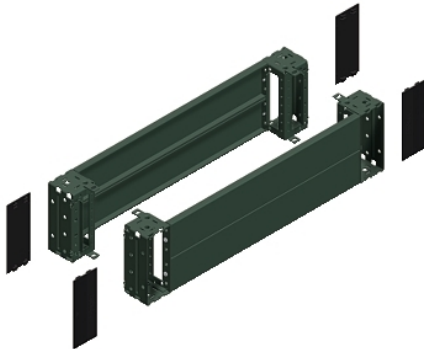


NSYSPF6200

Front & rear plinth, PanelSeT SFN, Spacial SF, Spacial SM, for electrical enclosure W600mm, plinth H200mm



Galvenā

Diapazons	lekštelpu
Aksesuāru / rezerves daļu kategorija	Sadalnes korpusa piederumi
Produkta vai sastāvdaļas veids	Front and rear plinth
Application	PC application Electronic application Daudzfunkcionāls Compartmentalised application
Nominal dimensions of the housing	-
Device composition	Fixing elements 4 corner cover 4 corner 2 front panel 2 rear panel
Saderība ar	lekštelpu (Spacial SF) lekštelpu (Spacial SM) lekštelpu (Spacial SD) lekštelpu (Spacial S3D)
Mounting support	Plinth side panels

Papildinošs

Fixing mode	By fixing element - on structure
Colour	Pelēks RAL 7022)
Produkta virsmas apdare	Epoxy-polyester powder
Pastāvīgā pieļaujamā slodze	1300 kg
Augstums	200 mm
Platums	Nominal: 600 mm

Vide

IP aizsardzības pakāpe	IP20 (complete plinth)
IK degree of protection	IK10

Iepakojšanas vienības

Pirmā iepakojuma vienības tips	PCE
Vienību skaits 1. iepakojumā	1
1. iepakojuma augstums	20,000 cm
1. iepakojuma platums	21,000 cm
1. iepakojuma garums	61,500 cm
1. iepakojuma svars	7,328 kg
Otrā iepakojuma vienības tips	P12
Vienību skaits 2. iepakojumā	32
2. iepakojuma augstums	90,000 cm
2. iepakojuma platums	80,000 cm
2. iepakojuma garums	120,000 cm
2. iepakojuma svars	246,496 kg

Piedāvājiēt ilgtspēju

Ilgtspējīgs piedāvājuma statuss	Green Premium izstrādājums
REACH regula	REACH Deklarācija
ES RoHS direktīva	Proaktīva atbilstība (uz izstrādājumu neattiecas ES RoHS juridiskās saistības)
Nesatur dzīvsudrabu	Jā
Ķīnas RoHS regula	Ķīnas RoHS Deklarācija
Informācija par RoHS izņēmumiem	Jā
Vides informācijas publiskošana	Produkta letekme Uz Vidi
Cirkularitātes profils	Nav jāveic īpašas darbības, lai nodotu otrreizējai pārstrādei

Līguma garantija

Garantija	18 months
-----------	-----------