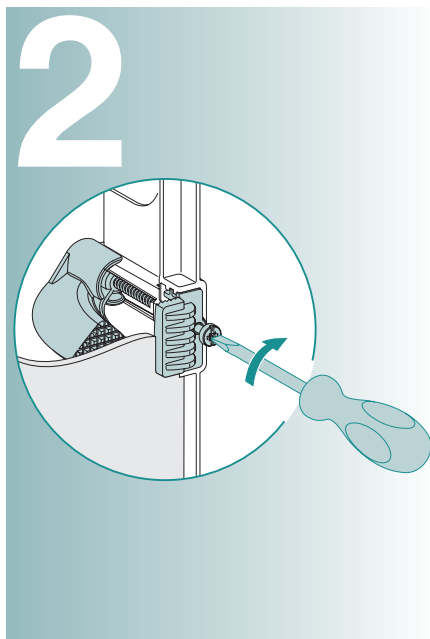
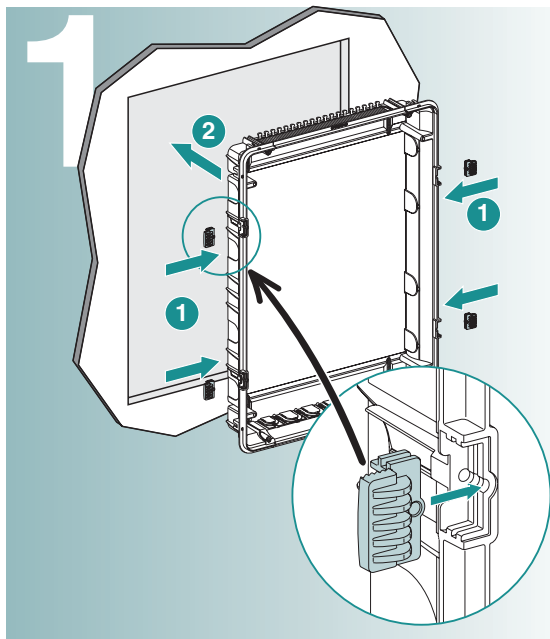


**Schneider**  
Electric

		A	B	C	
13 mod.	1 R	366	330	86	
	2 R		480		
	3 R		630		
	4 R		780		
18 mod.	1 R	456	330		
	2 R		480		
	3 R		630		
	4 R		780		
24 mod.	1 R	570	330		95
	2 R		480		
	3 R		630		
	4 R		780		
	5 R		930		
	6 R		1080		



**Schneider Electric Industries SAS**  
89 boulevard Franklin Roosevelt  
F - 92505 Rueil-Malmaison Cedex (France)  
tel.: +33 (0)1 41 29 85 00

<http://www.schneider-electric.com>

**Ce produit doit être installé, raccordé et utilisé en respectant les normes et/ou les règlements d'installation en vigueur.**

En raison de l'évolution des normes et du matériel, les caractéristiques et cotes d'encombrement données ne nous engagent qu'après confirmation par nos services.

**This product must be installed, connected and used in compliance with prevailing standards and/or installation regulations.**

As standards, specifications and designs change from time to time, always ask for confirmation of the information given in this publication.

**Применяемые стандарты, аппаратура, их характеристики и размеры периодически пересматриваются, поэтому всегда уточняйте представленную здесь информацию**

Данное изделие следует устанавливать, подключать и эксплуатировать в соответствии с действующими стандартами и правилами.