

Climasys



NSYCCOTHCF
NSYCCOTHCF



NSYCCOTHOF
NSYCCOTHOF



NSYCCOTHDF
NSYCCOTHDF



NSYCCOTHIF
NSYCCOTHIF

**⚠ PELIGRO / DANGER / DANGER / GEFAHR / 危險 /
МЕРЫПРЕДОСТОРОЖНОСТИ**

RIESGO DE ELECTROCUCIÓN, EXPLOSIÓN O ARCO ELÉCTRICO

● Desconecte toda alimentación antes de realizar el servicio

Si no se siguen estas instrucciones provocará lesiones graves o incluso la muerte.

HAZARD OF ELECTRIC SHOCK, EXPLOSION OR ARC FLASH

● Turn off power supply before working in this equipment.

Failure to follow these instructions will result in death or serious injury.

RISQUE D'ÉLECTROCUTION, D'EXPLOSION OU D'ARC ÉLECTRIQUE

● Coupez l'alimentation avant de travailler sur cet appareil.

Le non-respect de ces instructions provoquera la mort ou des blessures graves.

GEFAHR VON ELEKTRISCHEM SCHLAG, EXPLOSION ODER LICHTBOGEN

Es müssen die erforderlichen Sicherheitsabstände eingehalten werden, damit der ordnungsgemäße Betrieb **Die Nichtbeachtung dieser Anweisungen führt zu Tod oder schweren Verletzungen.**

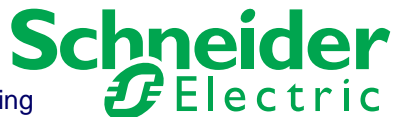
电击、爆炸或弧闪的危险

● 在本设备上作业前，请关闭电源。
不遵循上述说明将导致人员伤亡。

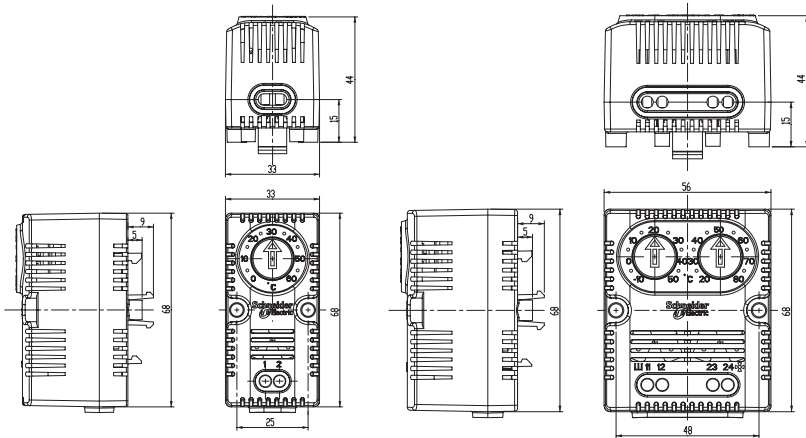
Опасность поражения электрическим током, взрыва или возникновения дуги

● До начала работ с этим оборудованием выключите электропитание.

Несоблюдение этих инструкций приведет к смерти или серьезной травме.



Requisitos de espacio / Space requirement / Contraintes d'installation / Platzbedarf / 安装的空间要求 / Необходимая площадь



Instalación / Installation / Installation / Installation / 安装 / Установка

ES No instalar el dispositivo próximo a fuentes de calor/frío que afecte a la lectura de la sonda interna.

La instalación, puesta en servicio, manejo y mantenimiento del equipo eléctrico solamente podrá realizarse por parte de personal cualificado. Schneider Electric no asume responsabilidad alguna por las consecuencias dimanantes del uso de este material.

Los reguladores de temperatura registran la temperatura en el armario eléctrico. Estos deben ser ubicados en la zona superior del armario eléctrico con la mayor distancia hacia calefacciones u otros elementos que generen calor. Hay 4 tipos de fijación para el termostato (véase página 4): carril DIN, perfiles SF, carriles transversales y placas de montaje.

Los orificios de ventilación del regulador de temperatura no deben ser obstruidos.

Rango de temperatura de empleo: -20 °C a +80 °C (-4 °F a +176 °F).

Temperatura de almacenamiento: -40 °C a 80 °C (-40 °F a 176 °F).

EN Installing the device near sources of heating or cooling could affect the measurements by the internal probe.

Electrical equipment should be installed, operated, serviced, and maintained only by qualified personnel. No responsibility is assumed by Schneider Electric for any consequences arising out of the use of this material.

The temperature controls are designed to measure the temperature in enclosures. When used in heating applications, they should be installed in the upper area of the enclosure as far away as possible from heaters or other heat-generating components. When used in cooling applications, they should be installed at the bottom of the enclosure as far away as possible from the cooling device.

There are 4 fixation types for the thermostat (see page 4): DIN rail, SF profiles, cross rails or mounting plates.

The ventilation openings of the temperature control should not be covered at any time.

Operating temperature range: -20 °C to +80 °C (-4 °F to +176 °F)

Storage temperature: -40 °C to 80 °C (-40 °F to 176 °F).

FR N'installez pas le dispositif à proximité de sources de chaleur/froid car ces derniers affectent les mesures de la sondes internes. L'installation, la mise en service, la manipulation et l'entretien de l'équipement électrique ne devront être réalisés que par du personnel qualifié. Schneider Electric ne pourra être tenu responsable des conséquences pouvant découler de l'utilisation du matériel.

Les régulateurs de température relèvent la température dans l'armoire électrique. Il est recommandé de les placer dans la partie supérieure de l'armoire, le plus loin possible des résistances chauffantes et de tout autre composant produisant de la chaleur.

Il existe 4 types de fixation pour le thermostat (voir page 4) : un rail DIN, des profilés SF, des traverses ou des plaques de montage.

Les fentes d'aération ne doivent pas être couvertes.

Température d'utilisation : -20 °C à +80 °C (-4 °F à +176 °F)

Température de stockage : -40 °C à 80 °C (-40 °F à 176 °F)

AL Das Gerät nicht in unmittelbarer Nähe zu Wärme- bzw. Kältequellen installieren, da diese die Messungen des internen Fühlers beeinträchtigen können. Die Installation, Inbetriebnahme, Handhabung und Wartung der Elektroanlage darf nur von qualifiziertem Personal durchgeführt werden. Schneider Electric übernimmt keinerlei Haftung für die aus der Nutzung dieses Materials entstehenden Folgen.

Die Temperaturregler erfassen die Temperatur im Schaltschrank. Sie sollten im oberen Schaltschrankbereich im größtmöglichen Abstand zu Heizungen oder anderen wärmeerzeugenden Bauteilen angebracht werden. Es gibt vier Befestigungsarten für den Thermostat (siehe Seite 4): DIN-Schiene, SF-Profil, Querschienen oder Montageplatten.

Die Lüftungsschlitze der Temperaturregler dürfen nicht abgedeckt sein.

Einsatz-Temperaturbereich: -20 °C bis $+80\text{ °C}$ (-4 °F bis $+176\text{ °F}$)

Lagertemperatur: -40 °C bis 80 °C (-40 °F bis 176 °F).

ZH 在热源或冷源附近安装设备可能会影响内部探针的测量。电气设备的安装、操作、维修和维护工作 仅限于合格人员执行。对于使用本资料所引发的任何后果, Schneider Electric 概不负责。

温度控制器可测量机柜内的温度。用于加热应用时 温度控制器应安装在机柜的上方区域, 并尽可能地 远离加热器或其他发热组件。用于冷却应用时, 温度控制器应安装在机柜的底部, 并尽可能地远离冷却 装置。

温度控制器有4种安装方式(请参见第4页): DIN导轨、SF型材、横向导轨或安装板。

任何时候都不得遮住温度控制器的通风口。

工作温度范围: -20 °C 到 $+80\text{ °C}$ (-4 °F 到 $+176\text{ °F}$)

储存温度: -40 °C 到 80 °C (-40 °F 到 176 °F).

RU Установка устройства вблизи источников тепла или холода может отрицательно сказаться на качестве измерений, выполняемых внутренним датчиком. Установка, эксплуатация, ремонт и обслуживание электрического оборудования может выполняться только квалифицированными электриками. Компания Schneider Electric не несет никакой ответственности за любые возможные последствия использования данной документации.

Средства контроля температуры предназначены для измерения температуры внутри корпусов.

При установке в системах обогрева средства контроля должны устанавливаться в верхней части корпуса на максимальном удалении от нагревателей или иных тепловыделяющих компонентов. При установке в системах охлаждения они должны устанавливаться в нижней части корпуса на максимальном удалении от устройства охлаждения.

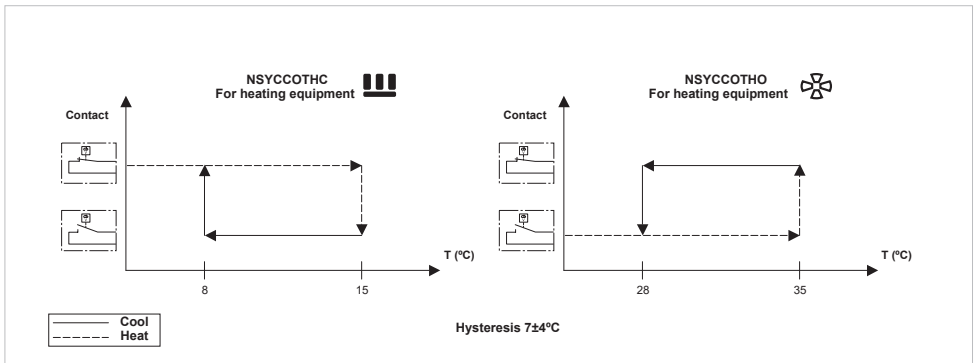
Существует 4 типа крепления термостата (см. стр. 4): DIN-рейка, SF-профили, поперечные рейки или монтажные пластины.

по стандарту DIN/EN50 022. Ни при каких обстоятельствах не допускается блокировка вентиляционных отверстий средств контроля температуры.

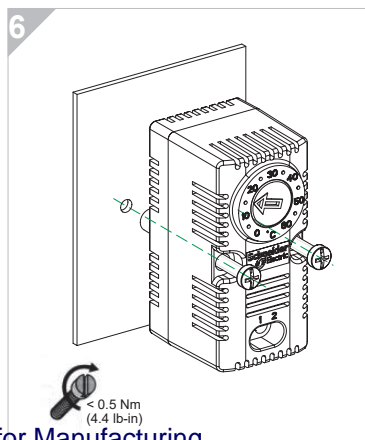
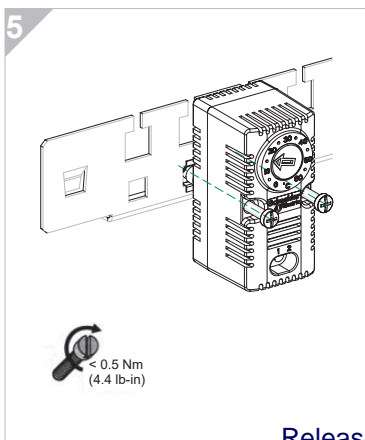
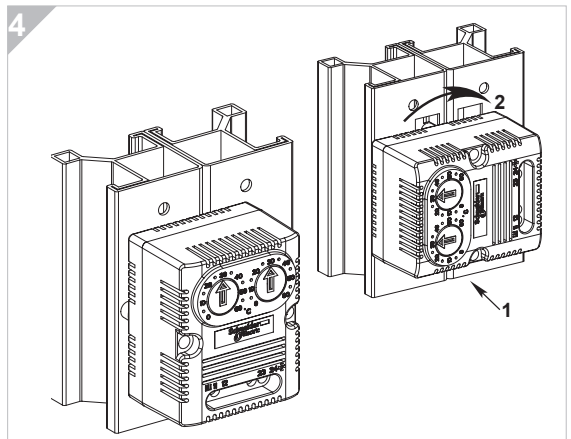
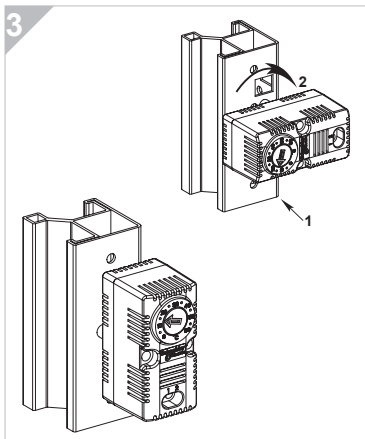
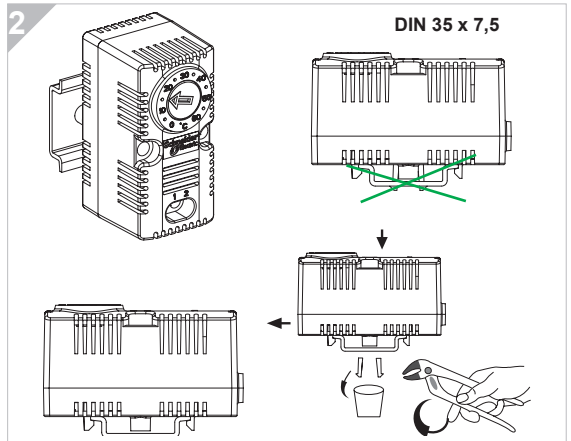
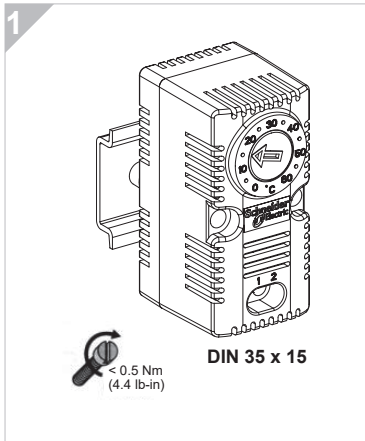
Диапазон рабочих температур: от -20 °C до $+80\text{ °C}$ (от -4 °F до $+176\text{ °F}$)

Температура хранения: -40 °C до 80 °C (-40 °F до 176 °F).

Histèresis / Hystérésis / Hysterese / Hysteresis / 滞后 / Гистерезис



Fijación y montaje / Fixing - Mounting / Fixation - Pose / Befestigung - Montage /
固定-装配 / Крепление



NSYCCOTH3C - NSYCCOTH3CF

Modo de funcionamiento / Operating mode / Mode de fonctionnement / Betriebsart / 运行模式 / Режим работы

Es : Contacto normalmente cerrado (NC) (Contacto se abre cuando la temperatura aumenta)

En: Normally closed contact (switching contact opens at rising temperature).

Fr : Contact à ouverture (le contact s'ouvre en température montante).

Al: Öffner (Schaltkontakt bei steigender Temperatur öffnend)

Zh: 常闭触点（开关触点在温度升高时断开）

Ru: Нормально закрытый контакт (переключающийся контакт открывается при повышении температуры).

Ajustes recomendados / Setting recommendation / Réglage recommandé / Einstellungsempfehlung / 设置建议 / Рекомендация по установке

■ NSYCCOTH3C: 15 °C

■ NSYCCOTH3CF: 59 °F

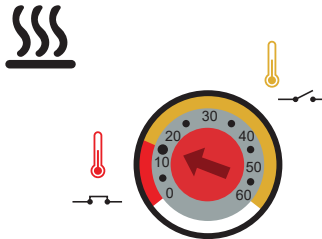
Capacidad máxima de conmutación / Max Switching capacity / Puissance de commutation max. / Max. Schaltleistung / 最大开断容量 / Макс. коммутирующая способность

■ 250 VAC ; 10 A (resistive load)

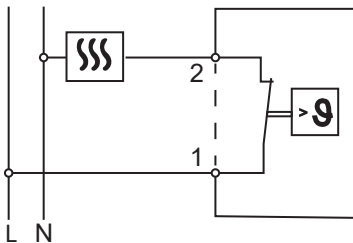
■ 120 VAC ; 15 A (resistive load)

■ 250 VAC/120 VAC ; 2A (inductive load $\cos \phi = 0.6$)

■ 30 W DC



Conexión / Connection / Branchement / Anschluss / 线路图 / Подключение



NSYCCOTH0 - NSYCCOTHOF

Modo de funcionamiento / Operating mode / Mode de fonctionnement / Betriebsart / 运行模式 / Режим работы

Es : Contacto normalmente abierto (NO) (Contacto se cierra cuando la temperatura aumenta)

En: Normally open contact (switching contact closes at rising temperature)

Fr : Contact à fermeture (le contact se ferme en température montante)

Al: Schließer (Schaltkontakt bei steigender Temperatur schließend)

Zh: 常开触点 (开关触点在温度升高时闭合)

Ru: Нормально открытый контакт (переключающийся контакт закрывается при повышении температуры).

Ajustes recomendados / Setting recommendation / Réglage recommandé / Einstellungsempfehlung / 设置建议 / Рекомендация по установке

■ NSYCCOTH0: 35 °C

■ NSYCCOTHOF: 95 °F

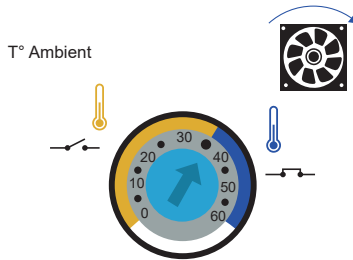
Capacidad máxima de conmutación / Max Switching capacity / Puissance de commutation max. / Max. Schaltleistung / 最大开断容量 / Макс. коммутирующая способность

■ 250 VAC ; 10 A (resistive load)

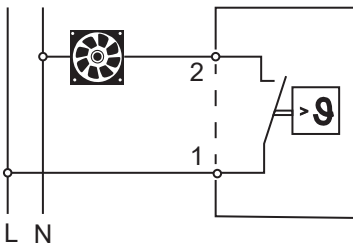
■ 120 VAC ; 15 A (resistive load)

■ 250 VAC/120 VAC ; 2A (inductive load $\cos \phi = 0.6$)

■ 30 W DC



Conexión / Connection / Branchement / Anschluss / 线路图 / Подключение



NSYCCOTHD - NSYCCOTHDF

Modo de funcionamiento / Operating mode / Mode de fonctionnement / Betriebsart / 运行模式 / Режим работы

Es : Combinación (combinaciones de NC y NO)

En: Combination (combination of closed contact and open contact)

Fr : Contact double (combinaison de contact à ouverture et contact à fermeture)

Al: Kombination (Kombinationen von Öffner und Schließer)

Zh: 组合 (常闭触点和常开触点的组合)

Ru: Сочетание (сочетание вариантов Нормально закрытый контакт и Нормально открытый контакт).

Ajustes recomendados / Setting recommendation / Réglage recommandé / Einstellungsempfehlung / 设置建议 / Рекомендация по установке

■ NSYCCOTHD:  15 °C /  35 °C

■ NSYCCOTHDF:  35 °F /  95 °F

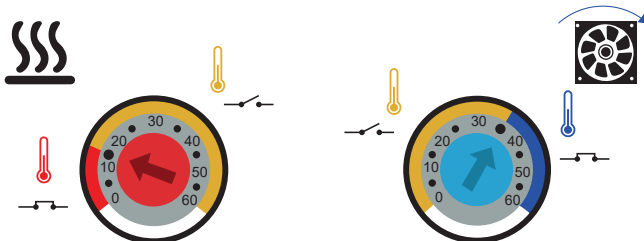
Capacidad máxima de conmutación / Max Switching capacity / Puissance de commutation max. / Max. Schaltleistung / 最大开断容量 / Макс. коммутирующая способность

■ 250 VAC ; 10 A (resistive load)

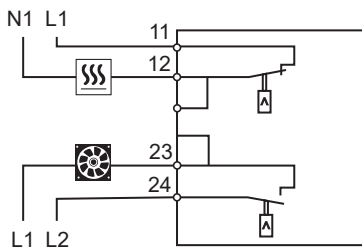
■ 120 VAC ; 15 A (resistive load)

■ 250 VAC/120 VAC ; 2A (inductive load $\cos \phi = 0.6$)

■ 30 W DC



Conexión / Connection / Branchement / Anschluss / 线路图 / Подключение



NSYCCOTHI - NSYCCOTHIF

Modo de funcionamiento / Operating mode / Mode de fonctionnement / Betriebsart / 运行模式 / Режим работы

Es : Contacto inversor (contacto de conmutación se invierte al sobrepasar temperatura)

En: Change-over contact (switching contact opens one and closes the other contact at rising temperature).

Fr: Contact inverseur (le contact inverseur bascule (ouverture ou fermeture) en température montante).

Al: Wechsler (Schaltkontakt bei steigender Temperatur umschaltend)

Zh: 转换触点 (开关触点在温度升高时断开一个触点并闭合另一个触点)

Ru: Переключающий контакт (при повышении температуры контакт открывает один переключающийся контакт и закрывает другой).

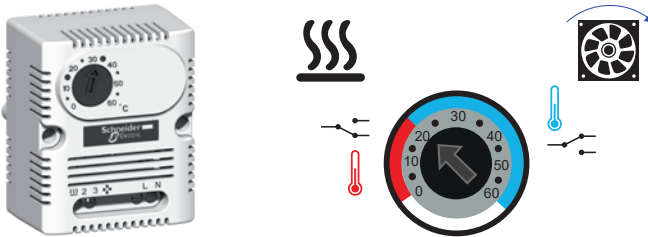
Ajustes recomendados / Setting recommendation / Réglage recommandé / Einstellungsempfehlung / 设置建议 / Рекомендация по установке

■ NSYCCOTHI: 20 °C

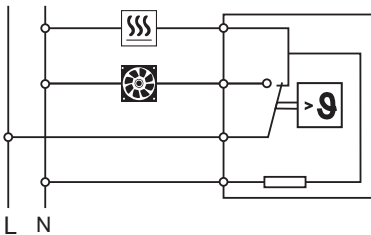
■ NSYCCOTHIF: 68 °F

Capacidad máxima de conmutación / Max Switching capacity / Puissance de commutation max. / Max. Schaltleistung / 最大开断容量 / Макс. коммутирующая способность

■ 250 VAC ; 10 A (resistive load)



Conexión / Connection / Branchement / Anschluss / 线路图 / Подключение



Schneider Electric Industries SAS
35, rue Joseph Monier
CS 30323
F - 92506 Rueil Malmaison Cedex
www.schneider-electric.com

This product must be installed, connected and used in compliance with prevailing standards and/or installation regulations.

As standards, specifications and designs change from time to time, always ask for confirmation of the information given in this publication.

Уполномоченный поставщик в РФ: АО «Шнейдер Электрик»
Адрес: 127018, г. Москва, ул. Двинцев, д.12, корп.1,
тел. +7 (495)777 99 88,
факс: +7 (495)777 99 94, 8-800-200-6446
www.schneider-electric.ru

