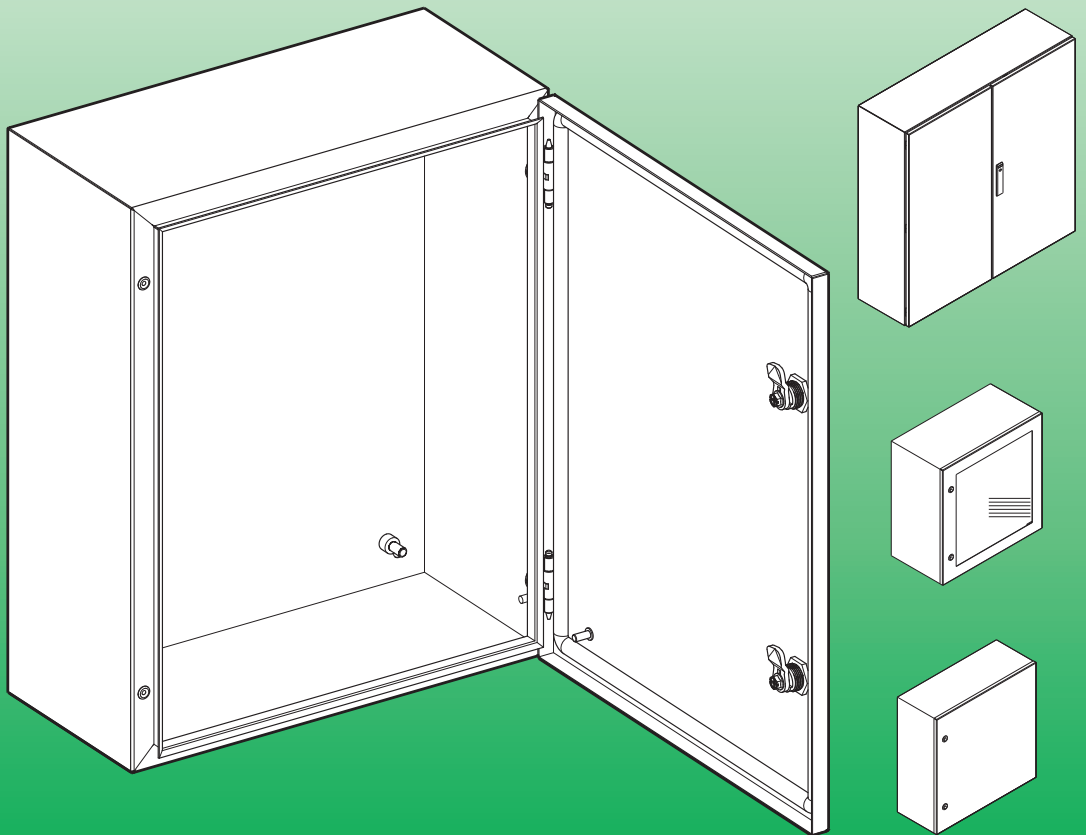
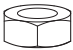

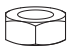

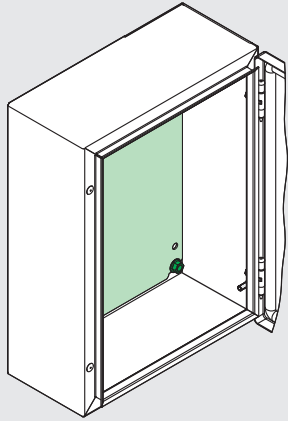


SPACIAL S3X

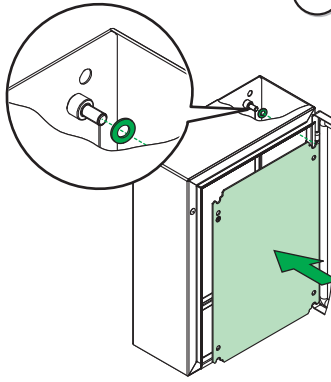


	<b>type 1</b> M8 15 Nm 132,75 lb-in		<b>type 2</b> diam. 8		<b>type 3</b> M6 5 Nm 44,25 lb-in		<b>type 4</b> diam. 6
---	--	---	--------------------------	---	--	---	--------------------------

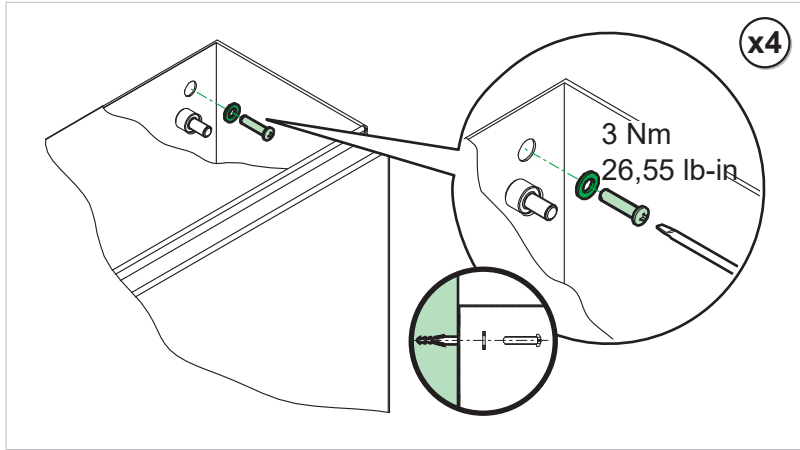
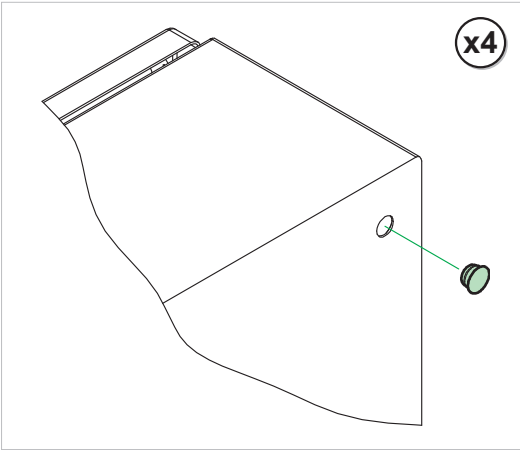
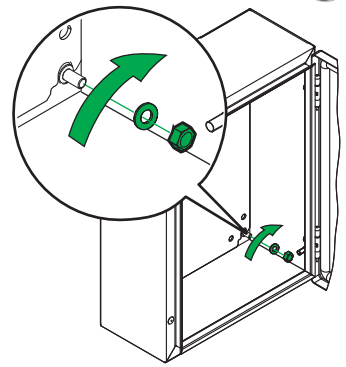
**A**



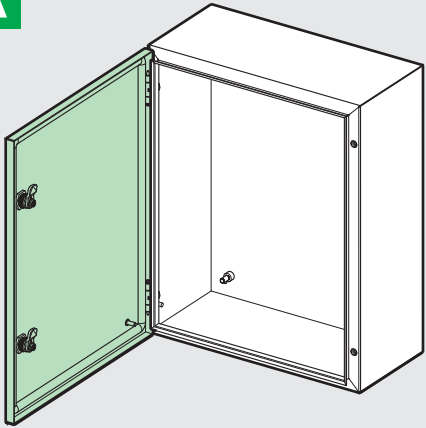
1 type 2 **x4**



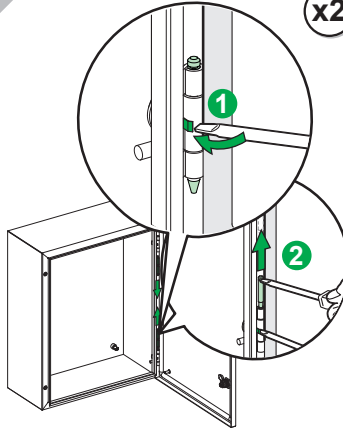
2 type 1 / type 2 **x4**



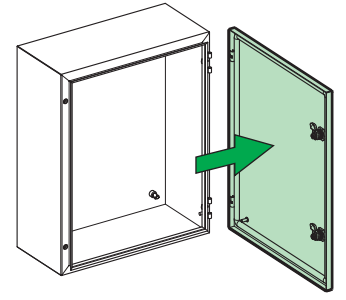
**A**



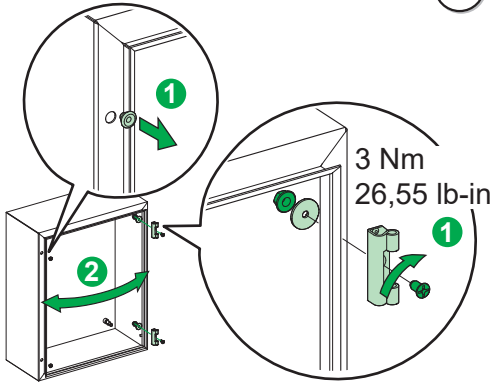
1 **x2**



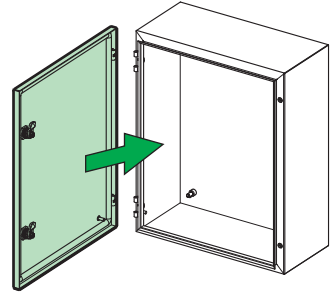
2 **x4**



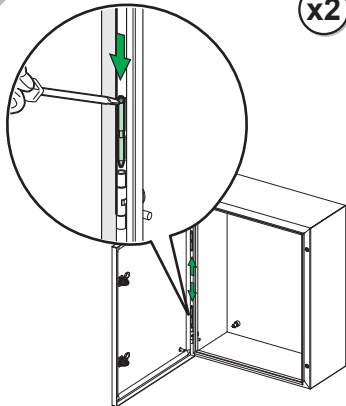
3 **x2**

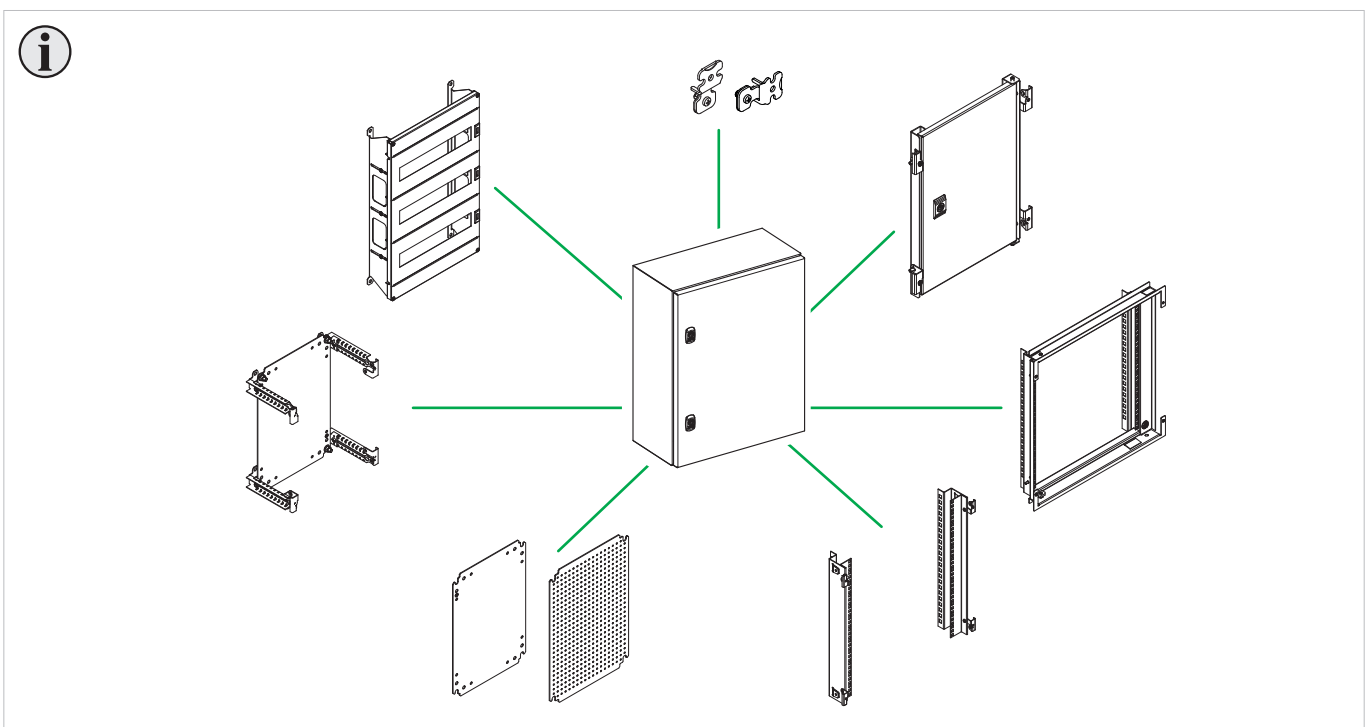
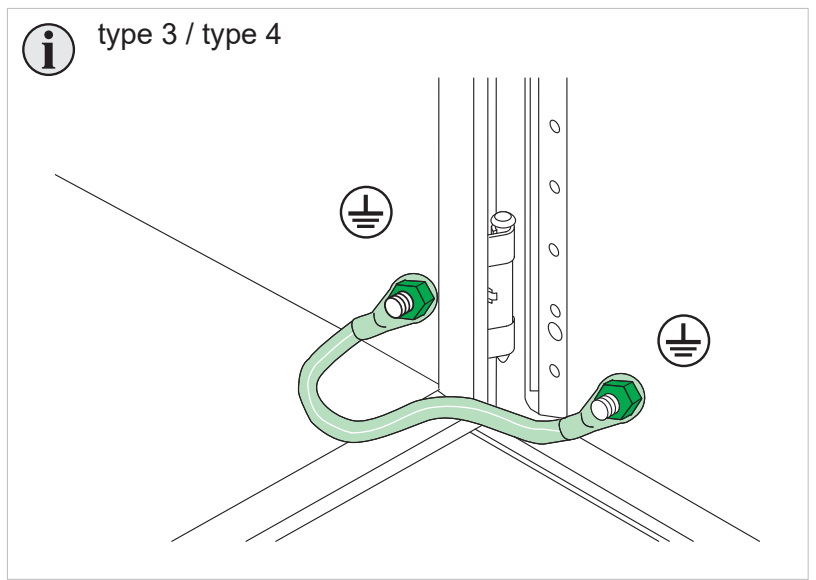
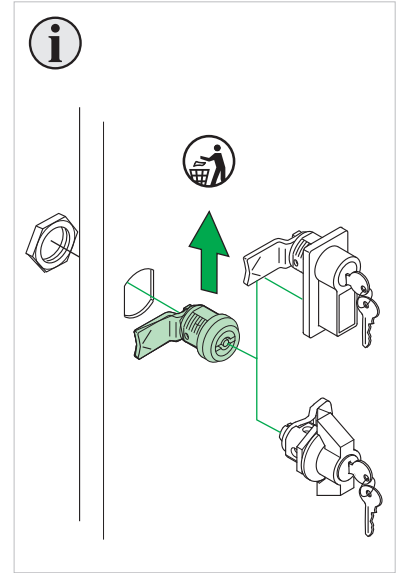
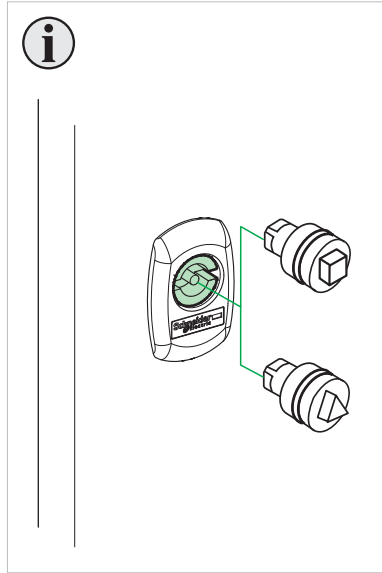
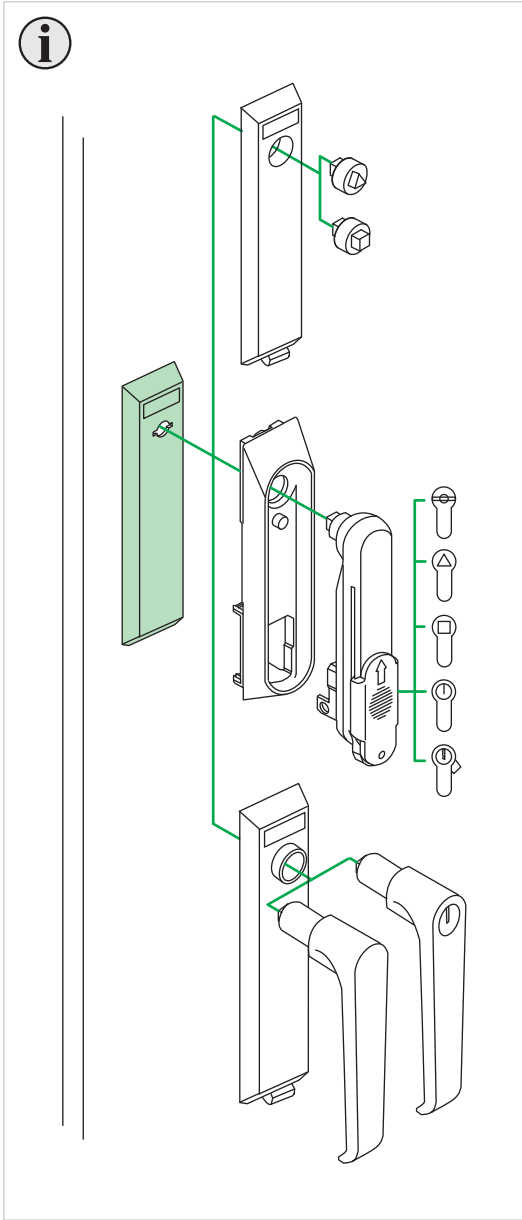


4 **x2**



5 **x2**





---

**Schneider Electric Industries SAS**  
35, rue Joseph Monier  
CS 30323  
F - 92506 Rueil Malmaison Cedex

[www.schneider-electric.com](http://www.schneider-electric.com)

**7313850001- 05**

**Ce produit doit être installé, raccordé et utilisé en respectant les normes et/ou les règlements d'installation en vigueur.**

En raison de l'évolution des normes et du matériel, les caractéristiques et cotes d'encombrement données ne nous engageant qu'après confirmation par nos services.

**This product must be installed, connected and used in compliance with prevailing standards and/or installation regulations.**

As standards, specifications and designs change from time to time, always ask for confirmation of the information given in this publication.

© 2018 Schneider Electric. All rights reserved.

Released for Manufacturing  
Printed on 2018/11/14