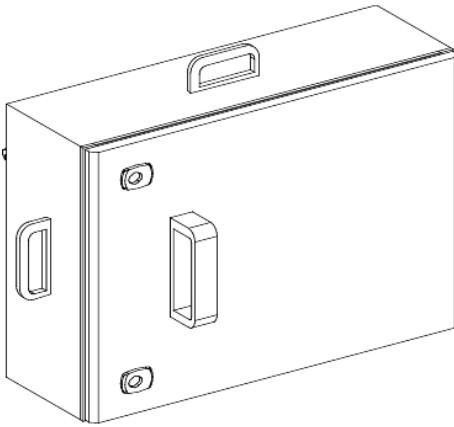


KSB250SE4

Tap off unit, Canalis KS 100A to 1000A, with fuse holder, 250A, blade size 1 fuses not supplied, 3L+N+PE, IP55, RAL9001



Galvenā

Produkta sērija	Canalis
Saderība ar	Canalis (KT) busbar trunking Canalis (KS) busbar trunking
Produkta vai sastāvdaļas veids	Tap-off unit
Busbar trunking compatibility	Canalis KS busbar trunking plug-in Canalis KT busbar trunking KS plug-in
[Ie] rated operational current	250 A 35 °C
Protection type	Fuse isolator:aM blade type 1 - 250 A NF Fuse isolator:gG blade type 1 - 250 A NF
Papildus aksesuāri / aprīkojums	Fuse jāpasūta atsevišķi
Mounting mode	Plug-in with fixed polarity
Tap-off unit polarity	3L+N+PE
Krāsa	Balts (RAL 9001)

Papildinošs

Ierīces pielietojums	Medium power distribution
[Ue] rated operational voltage	230...690 V depending on protective device
[Uimp] nominālais impulsa pretestības spriegums	6,8 kV
[Ui] rated insulation voltage	690 V depending on protective device
Tīkla frekvence	50/60 Hz
Electrical connection	Copper cable lug - ISO40 150 mm ² elastīgs Copper cable lug - ISO40 150 mm ² stingrs
Door/cover opening side	Right
Tap-off unit disconnection mode	By opening the door
Standarti	IEC 61439-1 IEC 61439-6
Body material	Metal
Platums	630 mm
Dziļums	258 mm
Depth (door open)	777 mm
Augstums	432 mm
Neto svars	20 kg

Vide

Earthing system	TT TN-S IT
IP aizsardzības pakāpe	IP55 atbilst IEC 60529
Triecienizturības klase (IK)	IK08 conforming to IEC 62262

The information provided in this documentation contains general descriptions and/or technical characteristics of the performance of the products contained herein. This documentation is not intended as a substitute for and is not to be used for determining suitability or reliability of these products for specific user applications. It is the duty of any such user or integrator to perform the appropriate and complete risk analysis, evaluation and testing of the products with respect to the relevant specific application or use thereof. Neither Schneider Electric Industries SAS nor any of its affiliates or subsidiaries shall be responsible or liable for misuse of the information contained herein.

Iepakojšanas vienības

Pirmā iepakojuma vienības tips	PCE
Vienību skaits 1. iepakojumā	1
1. iepakojuma augstums	31,0 cm
1. iepakojuma platums	43,5 cm
1. iepakojuma garums	64,0 cm
1. iepakojuma svars	20,1 kg
Otrā iepakojuma vienības tips	P12
Vienību skaits 2. iepakojumā	4
2. iepakojuma augstums	81,0 cm
2. iepakojuma platums	80,0 cm
2. iepakojuma garums	120,0 cm
2. iepakojuma svars	97,0 kg

Piedāvājiēt ilgtspēju

Ilgtspējīgs piedāvājuma statuss	Green Premium izstrādājums
REACH regula	REACH Deklarācija
ES RoHS direktīva	Atbilst izņēmumiem
Nesatur dzīvsudrabu	Jā
Ķīnas RoHS regula	Ķīnas RoHS Deklarācija
Informācija par RoHS izņēmumiem	Jā
Vides informācijas publiskošana	Produkta ietekme Uz Vidi
Cirkularitātes profils	Nav jāveic īpašas darbības, lai nodotu otrreizējai pārstrādei
WEEE	Eiropas Savienības tirgū no šī produkta ir jāatbrīvojas, ievērojot noteiktu atkritumu savākšanas kārtību, un produkts nedrīkst nonākt sadzīves atkritumu tvertnēs.

Līguma garantija

Garantija	18 months
-----------	-----------