

Acti9 iID B type EV - A9Z51●●● - A9Z52●●●

en it da de no
sv fr es zh nl



PHA17138-04



Schneider Electric

en Residual current device iID (type B) EV
da iID fejlstrømsafbryder (type B) EV
no Jordfeilbryter iID (type B) EV
fr Interrupteur différentiel iID (type B) EV
zh iID 剩余电流开关 (B型) EV

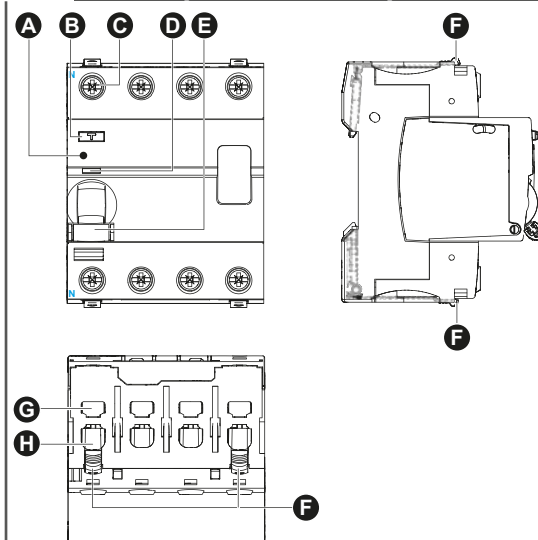
it Interruttore differenziale iID (tipo B) EV
de iID-Fehlerstromschutzschalter (Typ B) EV
sv iID jordfelsbrytare (typ B) EV
es Interruptor diferencial iID (tipo B) EV
nl iID differentieelschakelaar (type B) EV

IEC/EN 61008-2-1, IEC/EN 62423



<p>PLEASE NOTE</p> <ul style="list-style-type: none"> The installation, maintenance and eventual replacement of this device must only be carried out by a qualified electrician. This device must not be repaired. All applicable local, regional and national regulations must be complied with during the installation, use, maintenance and replacement of this device. This device should not be installed if, when unpacking it, you observe that it is damaged. Schneider Electric cannot be held responsible in the event of non-compliance with the instructions in this document and in the documents to which it refers. The service instruction must be observed throughout the life time of this device. 	<p>NOTA</p> <ul style="list-style-type: none"> Le operazioni di installazione, utilizzo, riparazione e manutenzione del presente dispositivo elettrico devono essere eseguite esclusivamente da personale qualificato. I dispositivi non devono essere riparati. Durante l'installazione e l'uso del presente dispositivo, è obbligatorio rispettare tutte le normative locali, regionali e nazionali applicabili. Non installare il dispositivo se durante le operazioni di disimballaggio si nota che è danneggiato. Schneider Electric non si assume alcuna responsabilità in caso di mancata osservanza delle istruzioni riportate nel presente documento e nei documenti a cui viene fatto riferimento. Necessario rispettare le istruzioni di servizio per tutta la durata di vita del prodotto. 	<p>VIGTIG BEMÆRKNING</p> <ul style="list-style-type: none"> Installation, service og eventuel udskitning af denne enhed må kun foretages af en uddannet elektriker. Enheden må ikke repareres. Alle gældende lokale, regionale og nationale bestemmelser skal overholdes i forbindelse med installation, brug, service og udskitning af enheden. Enheden må ikke installeres, hvis du konstaterer skader på den i forbindelse med udpakningen. Schneider Electric kan ikke drages til ansvar for skader, som skyldes manglende overholdelse af anvisningerne i dette dokument eller i andre dokumenter, som der henvises til i dette dokument. Serviceanvisningerne skal overholdes i hele enhedens levetid. 	<p>BITTE BEACHTEN</p> <ul style="list-style-type: none"> Die Installation, Wartung und der eventuelle Austausch dieses Gerätes darf nur durch einen qualifizierten Fachkraft durchgeführt werden. Dieses Gerät darf nicht repariert werden. Alle anwendbaren lokalen, regionalen und nationalen Vorschriften müssen eingehalten werden, welche die Installation, den Gebrauch, die Wartung und den Austausch dieses Gerätes betreffen. Dieses Gerät darf nicht installiert werden, wenn Sie beim Auspacken Beschädigungen feststellen. Schneider Electric kann keinesfalls für die Nichtbeachtung der Anweisungen in dieser Anleitung oder Anweisungen in Dokumenten, auf die sie Bezug nimmt, haftbar gemacht werden. Die Serviceanleitung ist während der gesamten Lebensdauer dieses Gerätes zu beachten.
<p>MERK</p> <ul style="list-style-type: none"> Installation, vedlikehold og eventuell utskifting av denne enheten må bare utføres av en kvalifisert elektriker. Denne enheten må ikke repareres. Alle gjeldende lokale, regionale og nasjonale forskrifter må følges under installasjon, bruk, vedlikehold og utskifting av denne enheten. Dersom du konstaterer skader på apparatet ved åpning av emballasjen, skal det ikke brukes. Schneider Electric kan ikke holdes ansvarlig for eventuell uoverensstemmelse med instruksjonene i dette dokumentet og i de dokumentene det refereres til. Serviceinstruksjonen må overholdes i løpet av hele levetiden til denne enheten. 	<p>VIKTIGTI</p> <ul style="list-style-type: none"> Den elektriske utrustningen ska installeras, användas, servas och underhållas endast av kvalificerad personal. Den här apparaten får inte repareras. Alla tillämpliga lokala, regionala och nationella bestämmelser måste iaktas då produkten installeras och används. Denna anordning ska inte installeras om det vid uppakningen visar sig att den är skadad. Schneider Electric kan inte hållas ansvariga vid underlåtenhet att följa instruktionerna i detta dokument och i de dokument det hänvisar till. Underhållsanvisningarna måste följas under produktens hela livstid. 	<p>REMARQUE IMPORTANTE</p> <ul style="list-style-type: none"> L'installation, l'entretien et le remplacement éventuel de cet appareil doivent être effectués uniquement par un personnel qualifié. Cet appareil ne doit pas être réparé. Toutes les réglementations locales, régionales et nationales applicables doivent être respectées lors de l'installation, l'utilisation, l'entretien et le remplacement de cet appareil. Cet appareil ne doit pas être installé si, lors du déballage, vous observez qu'il est endommagé. Schneider Electric ne peut être tenu responsable en cas de non-respect des instructions contenues dans ce document et dans les documents auxquels il se réfère. Les instructions de service doivent être respectées tout au long de la durée de vie de cet appareil. 	<p>TENGA EN CUENTA</p> <ul style="list-style-type: none"> La instalación, el mantenimiento y el eventual reemplazo del equipo eléctrico solo se debe realizar por personal cualificado. El equipo no debe repararse. Durante la instalación y el uso de este dispositivo, se deben cumplir todas las normativas locales, regionales y nacionales aplicables. Este dispositivo no debe instalarse si, al desembalarlo, se observa que está dañado. Schneider Electric no se hace responsable en caso de incumplimiento de las instrucciones de este documento y de los documentos a los que se refiere. Las instrucciones de uso se deben respetar durante toda la vida útil del producto.
<p>请注意</p> <ul style="list-style-type: none"> 设备安装、维护和更换必须由合格电工完成。 禁止对设备进行维修。 安装、使用、维护和更换设备时，必须遵守所有适用的当地、地区和国家法规。 拆箱时发现设备损坏，请勿安装。 对于因不遵守本文档以及文中提及文档的说明造成的不良后果，施耐德电气概不承担责任。 在设备的整个寿命周期内必须严格遵守相关养护规范。 	<p>BELANGRIJKE OPMERKING</p> <ul style="list-style-type: none"> Het installeren, onderhouden en eventueel vervangen van dit apparaat mag uitsluitend worden verricht door een bevoegde technicus. Dit apparaat mag niet worden gerepareerd. Bij het installeren, bedienen, onderhouden en vervangen van dit apparaat dienen alle toepasselijke lokale, regionale en nationale regels te worden nageleefd. Dit apparaat mag niet worden geïnstalleerd als u schade constateert bij het uitpakken. Schneider Electric kan niet aansprakelijk worden gesteld in geval van niet-naleving van de instructies van dit document en van andere documenten waarnaar het verwijst. De Onderhoudshandleiding moet worden bewaard gedurende de hele levenscyclus van dit apparaat. 		

1 Description / Descrizione / Beskrivelse / Beschreibung / Beskrivelse / Beskrivningkretsarna / Description / Descripción / 描述 / Beschrijving

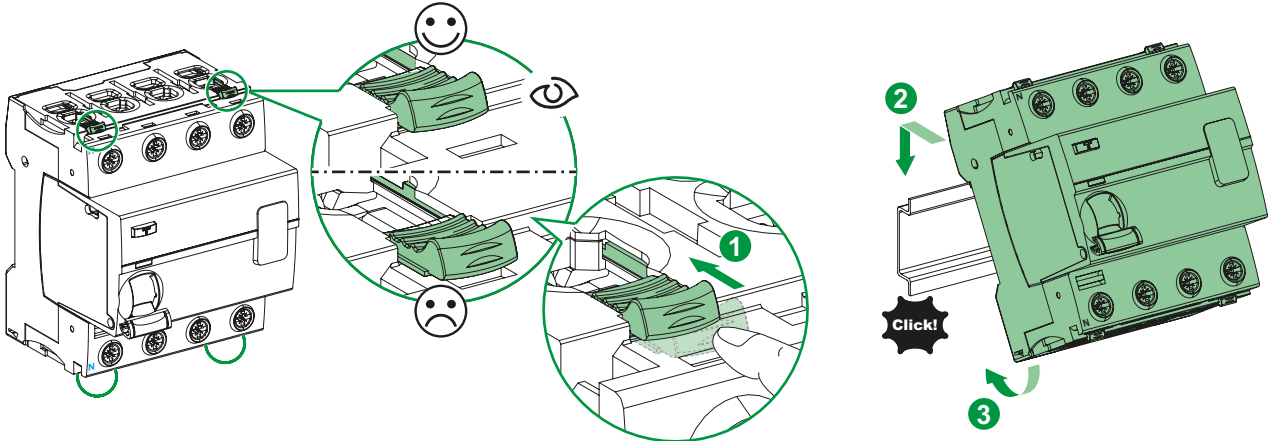


<p>en</p> <p>A Large circuit identification area B Test button C Isolated terminals IP20 D VISI-TRIP window E Rocker with VISI-SAFE F Dual lock</p> <p>G Use this terminal for comb busbar when mixing Acti9 iID with double terminal MCBs (offer available in some countries only)</p> <p>H Terminal for wire</p>	<p>it</p> <p>Grande spazio di identificazione dei circuiti Pulsante di prova Terminali isolati IP20 Finestrella VISI-TRIP Scatto con VISI-SAFE Doppio interblocco</p> <p>Utilizzare questo morsetto nel caso di blindosbarre a pettine ove siano presenti contemporaneamente Acti9 iID e MCB (Interruttori Magnetici Miniaturizzati, NdGusta) con doppio morsetto (offerta disponibile solo in alcuni Paesi)</p> <p>Terminale per cavi</p>	<p>da</p> <p>Stort område til identificering af kredsløb Test knap IP20 isolerede terminaler VISI-TRIP vindue Toggle med VISI-SAFE Dobbelt spærring</p> <p>Brug terminalen til kamskinne, når Acti9 iID blandes med dobbelte terminal-miniaturegruppearbrydere (kun muligt i nogle lande)</p> <p>Terminal til kabel</p>
<p>de</p> <p>A Großer Kennzeichnungsbereich B Testtaaste C Isolierte Schraub-Anschlussklemme nach IP20 D VISI-TRIP-Anzeige E Betätigungshebel mit VISI-SAFE F Verriegelungselement</p> <p>Diese Anschlussklemme für die Kammschiene verwenden, wenn ein Acti9 iID in Verbindung mit Doppelklemmen-Miniaturleistungsschaltern verwendet wird (nur in einigen Ländern lieferbar)</p> <p>G Kabel-Anschlussklemme</p>	<p>no</p> <p>Plass for komponentmerking Testknapp IP20 tilkoblingsskruer VISI-TRIP vindu Kipphåndtak med VISI-SAFE 2 stk DIN-skinne fester oppe og nede</p> <p>Bruk denne klemmen til kam-samleskinne ved kombinasjon av Acti9 iID og miniatyrkretsbytere (MCB-er) med dobbeltklemme (tilbudet er bare tilgjengelig i enkelte land)</p> <p>Klemmer for bruk med leder</p>	<p>sv</p> <p>Stort utrymme för märkning av kretsarna Testknapp IP20 isolerade klämmor VISI-TRIP fönster Vippa med VISI-SAFE Dubbla låsningar</p> <p>Använd den här plinten till fasskena när du kombinerar Acti9 iID med tvåpoliga dvärgbrytare (endast tillgängligt i vissa länder)</p> <p>Kabelklämma</p>
<p>fr</p> <p>A Grand espace de repérage des circuits B Bouton de test C Bornes isolées IP20 D Fenêtre VISI-TRIP E Bascule avec VISI-SAFE F Double verrouillage</p> <p>Utiliser cette borne pour le peigne de raccordement lors de l'association de l'Acti9 iID avec des disjoncteurs miniatures à deux bornes (offre disponible uniquement dans certains pays)</p> <p>G Borne pour câble</p>	<p>es</p> <p>Amplio espacio de identificación del circuito Botón de prueba Terminales aislados IP20 Ventana VISI-TRIP Conmutar con VISI-SAFE Interbloqueo doble</p> <p>Utilice este terminal para la barra de distribución Comb cuando Acti9 iID se combine con MCB de doble terminal (oferta disponible solo en algunos países)</p> <p>Terminal de cables</p>	<p>zh</p> <p>大型电路识别空间 测试按钮 IP20绝缘端子 VISI-TRIP窗口 使用VISI-SAFE切换 双锁装置</p> <p>当Acti9 iID与双终端MCB混合时，使用该端子作为梳状母线（仅在部分国家提供）。</p> <p>电线端子</p>
		<p>nl</p> <p>Grote ruimte voor kringidentificatie Testknop IP20 geïsoleerde klemmen VISI-TRIP venster Hendel met VISI-SAFE Dubbele vergrendeling</p> <p>Gebruik deze klem voor kamrail/busbar wanneer u Acti9 iID combineert met lastschieders met dubbele klemmen (aanbod alleen beschikbaar in bepaalde landen)</p> <p>Kabelklem</p>

2 Installation / Installazione / Installation / Installation / Installasjon / Installation / Installation / Instalación / 安装 / Installatie

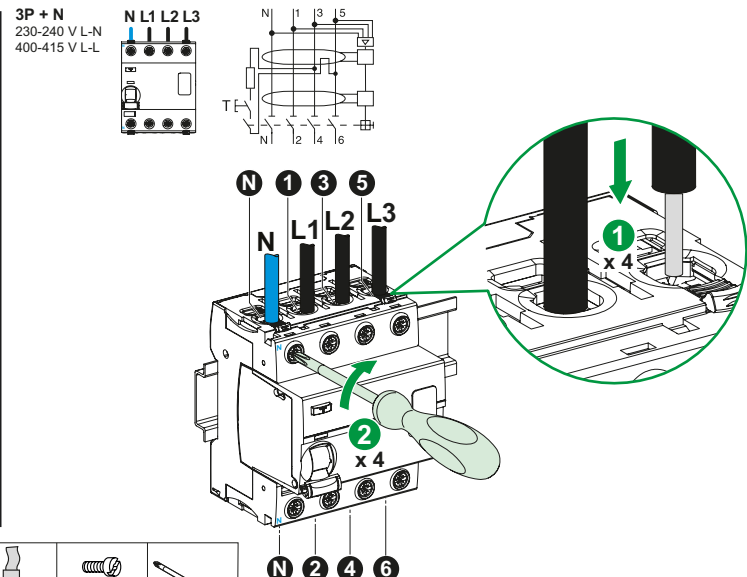
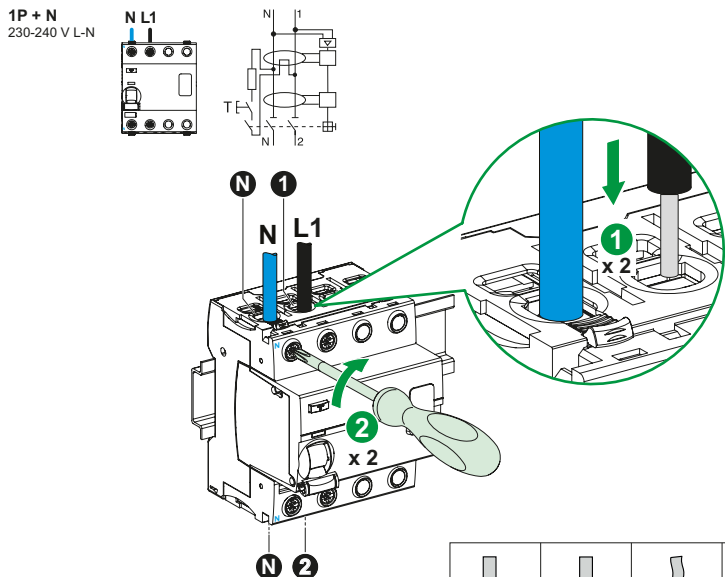
⚠️ DANGER / PERICOLO / FARE! / GEFAHR / FARE / FARA / DANGER / PELIGRO / 危险 / GEVAAR

<p>HAZARD OF ELECTRIC SHOCK, EXPLOSION, OR ARC FLASH</p> <ul style="list-style-type: none"> Shut down the equipment before starting work. Use a voltage tester with a suitable rated voltage. <p>Failure to follow these instructions will result in death or serious injury.</p>	<p>PERICOLO DI SCOSSE ELETTRICHE, ESPLOSIONI O ARCO ELETTRICO</p> <ul style="list-style-type: none"> Prima di eseguire qualsiasi operazione sul dispositivo, disattivare tutte le fonti di alimentazione. Utilizzare un tester di tensione con una tensione nominale idonea. <p>Il mancato rispetto di queste istruzioni provocherà morte o gravi infortuni.</p>	<p>RISIKO FOR ELEKTRISK STØD, EKSPLOSION ELLER LYSBUE</p> <ul style="list-style-type: none"> Slå enhver spændingsforsyning til dette udstyr fra, før du arbejder på det. Brug en spændingstester med en egnet mærkespænding. <p>Manglende overholdelse af disse instruktioner kan medføre død eller alvorlig personskade.</p>	<p>GEFAHR EINES ELEKTRISCHEN SCHLAGS, EINER EXPLOSION ODER EINES LICHTBOGENS</p> <ul style="list-style-type: none"> Schalten Sie vor dem Arbeiten an dem Gerät dieses unbedingt Spannungsfrei. Verwenden Sie zum prüfen der Spannungsfreiheit einen geeigneten Spannungsprüfer. <p>Die Nichtbeachtung dieser Anweisungen führt zu Tod oder schwereren Verletzungen.</p>
<p>FARE FOR ELEKTRISK STØT, EKSPLOSJON ELLER LYSBUE</p> <ul style="list-style-type: none"> Slå av all strømtilførsel til denne enheten før du utfører arbeid på denne. Bruk en spenningstester med tilpasset nominell spenning. <p>Hvis disse instruksjonene ikke følges, kan det medføre dødsfall eller alvorlig personskade.</p>	<p>RISK FØR ELSTØT, EKSPLOSION ELLER ØVERSLAG PÅ DEN</p> <ul style="list-style-type: none"> Stång av strömförsörjningen till anordningen före arbete på den. Använd en spänningsmätare med en lämplig spänning. <p>Om inte anvisningarna följs kan livsfara eller risk för allvarliga personskador uppstå.</p>	<p>RISQUE DE CHOC ELECTRIQUE, D'EXPLOSION OU D'ARC ELECTRIQUE</p> <ul style="list-style-type: none"> Arrêtez l'équipement avant de travailler dessus. Utiliser un testeur de tension avec une tension nominale appropriée. <p>Le non-respect de ces instructions provoquera la mort ou des blessures graves.</p>	<p>RIESGO DE DESCARGA ELÉCTRICA, EXPLOSIÓN O ARCO ELÉCTRICO</p> <ul style="list-style-type: none"> Desconecte la alimentación de este dispositivo antes de su manipulación. Use un comprobador de tensión con una tensión nominal apropiada. <p>Si no se siguen estas instrucciones provocará lesiones graves o incluso la muerte.</p>
<p>可能有触电、爆炸或者电弧灼伤的危险</p> <ul style="list-style-type: none"> 在操作设备之前，必须切断此设备的全部电源。 使用额定电压合适的电压测试仪。 <p>不遵循上述说明将导致人员伤亡。</p>	<p>GEVAAR VAN ELEKTRISCHE SCHOKKEN, ONTPLOFFING EN VLAMBOGEN</p> <ul style="list-style-type: none"> Schakel de voeding uit van het toestel alvorens daar werkzaamheden aan te verrichten. Gebruik een spanningsmeter met de juiste nominale spanning. <p>Het niet opvolgen van deze instructies kan leiden tot ernstig letsel of de dood.</p>		



3 Wiring / Collegamento / Tilknytning / Verkabelung / Tilkobling / Kabling / Connexion / Cableado / 接线 / Bedrading

<p>en Electrical wiring</p> <ul style="list-style-type: none"> Wire all active conductors and external cables (L1, L2, L3 and the neutral conductor N) to the device. Remember to test your product after installation (see section 4 Test). 	<p>it Collegamento elettrico</p> <ul style="list-style-type: none"> Guidare tutti i conduttori attivi e i cavi esterni (L1, L2, L3 e il conduttore di neutro N) attraverso l'interruttore. Ricordarsi di testare il prodotto dopo l'installazione (vedere il Capitolo 4 Prova). 	<p>da Elektrisk tilslutning</p> <ul style="list-style-type: none"> Før alle aktive ledere og udvendige kabler (L1, L2, L3 og den neutrale leder N) gennem afbryderen. Glem ikke at teste produktet efter installation, (se afsnit 4 Test). 	<p>de Elektrischer Anschluss</p> <ul style="list-style-type: none"> Installieren Sie alle aktiven Leiter und N-Leiter (L1, L2, L3 und Neutralleiter N) durch den Fehlerstromschutzschalter. Vergessen Sie nicht, Ihr Produkt nach der Installation zu testen (siehe Kapitel 4 Test).
<p>no Elektrisk tilkobling</p> <ul style="list-style-type: none"> Før alle aktive ledere (L1, L2, L3 og den nøytrale lederen N) gjennom bryteren. Glem ikke å teste produktet etter installasjon, (se Kapittel 4 Test). 	<p>sv Elektrisk inkoppling</p> <ul style="list-style-type: none"> Koppla in ledarna (L1, L2, L3 och nolledaren N) genom brytaren. Göm inte att testa produkten efter installationen, (se kapitel 4 Test). 	<p>fr Connexion électrique</p> <ul style="list-style-type: none"> Raccordez tous les conducteurs actifs et les câbles externes (L1, L2, L3 et le conducteur neutre N) dans l'interrupteur. N'oubliez pas de tester votre produit après installation (voir chapitre 4 Test). 	<p>es Conexión eléctrica</p> <ul style="list-style-type: none"> Introduzca todos los conductores activos y cables externos (L1, L2, L3 y el conductor neutro N) a través del interruptor. No olvide probar su producto tras la instalación, (consulte el Capítulo 4 Prueba).
<p>zh 电气连接</p> <ul style="list-style-type: none"> 将所有导体和外部电缆接入开关 (L1, L2, L3 和接地N)。 请勿忘记在安装后测试您的产品, 参阅第4章测试)。 	<p>nl Elektrische aansluiting</p> <ul style="list-style-type: none"> Geleid alle spanningsgeleiders en uitwendige kabels (L1, L2, L3 en nulleider N) in de klemmen van de schakelaar. Vergeet niet uw product na de installatie te testen (zie Hoofdstuk 4 Test). 		

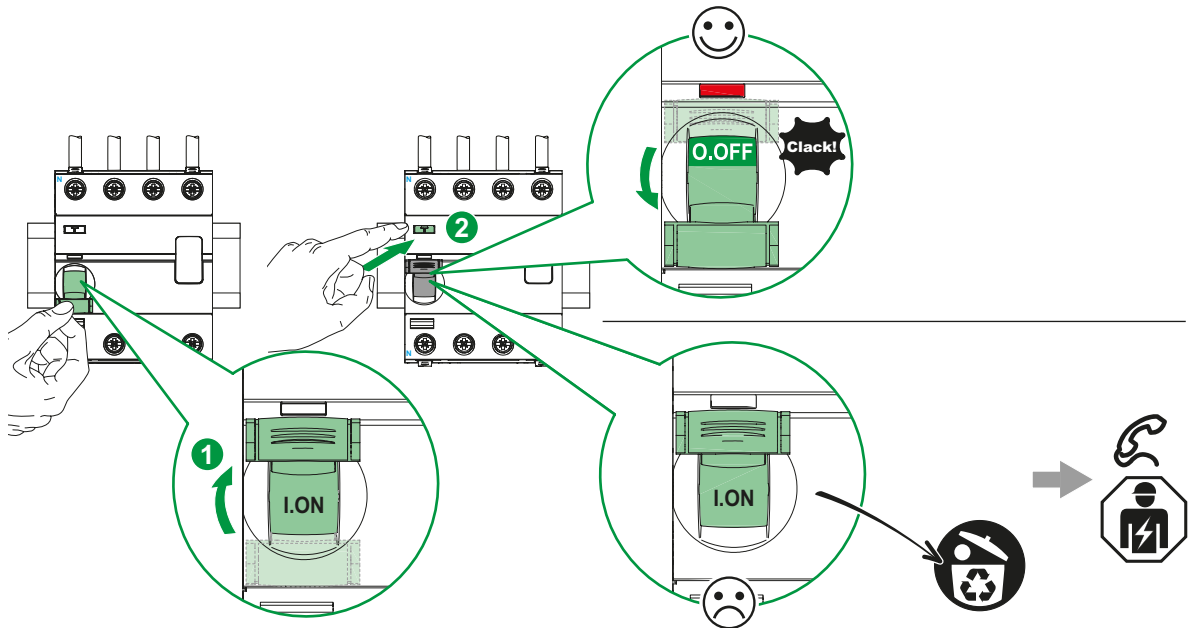


14 mm	1...25 mm ²	1...16 mm ²	1...16 mm ²	1...16 mm ²	3.5 N.m	
	1...35 mm ²	1...25 mm ²	1...25 mm ²	1...25 mm ²		

4 Operating test / Funzione di prova / Test knap / Testfunktion / Testfunksjon / Testfunktion / Test de fonctionnement / Función de prueba / 运行测试 / Testfunctie

⚠ WARNING / AVVERTENZA / ADVARSEL! / WARNUNG / ADVARSEL / VARNING / AVERTISSEMENT / ADVERTENCIA / 警告 / WAARSCHUWING

<p>PRODUCT OUT OF ORDER Run a self diagnostic test of device after installing it, and then at regular intervals by pressing the Test button (marked T). (see drawing below). Failure to follow these instructions can result in death, serious injury, or equipment damage.</p>	<p>PRODOTTO FUORI SERVIZIO Eseguire un test di auto diagnostica sul dispositivo dopo l'installazione e a intervalli regolari, premendo il pulsante Test (contrassegnato con la lettera T), (vedere la figura seguente). Il mancato rispetto di queste istruzioni può provocare morte, gravi infortuni o danni alle apparecchiature.</p>	<p>PRODUKT UDE AF DRIFT Kør en selvdiagnosetest af enheden efter installation og derefter med jævne mellemrum ved at trykke på knappen Test (markeret med T), (se tegning nedenfor). Manglende overholdelse af disse instruktioner kan medføre død, alvorlig personskade eller beskadigelse af udstyr.</p>	<p>GERÄT OHNE FUNKTION Führen Sie einen Selbstdiagnostetest des Geräts durch, nachdem es installiert wurde, und anschließend in regelmäßigen Abständen, indem Sie die Testtaste (T) drücken. (siehe untere Abbildung). Die Nichtbeachtung dieser Anweisungen kann Tod, schwere Verletzungen oder Sachschäden zur Folge haben.</p>
<p>PRODUKT UTE AV DRIFT Kjør en selvdiagnosetest av enheten etter installering og deretter jevnlig, ved å trykke på testknappen (T). Se illustrasjonen under. Hvis disse instruksjonene ikke følges, kan det medføre dødsfall, alvorlig personskade eller skade på utstyr.</p>	<p>PRODUKTEN ÄR UR FUKTION Utför ett självdiagnostiskt test på enheten efter installation, och sedan med jämna mellanrum genom att trycka på testknappen (markerad med T). (Se bild nedan). Om inte anvisningarna följs kan livsfara, risk för allvarliga personskador eller materialskador uppstå.</p>	<p>DYSFUNCTIONNEMENT DU PRODUIT Lancez un test d'auto-diagnostic du produit après installation, puis régulièrement en appuyant sur le bouton Test (repéré par un T). (voir le schéma ci-dessous). Le non-respect de ces instructions peut provoquer la mort, des blessures graves ou des dommages matériels.</p>	<p>PRODUCTO FUERA DE SERVICIO Realice una prueba de autodiagnóstico del dispositivo después de su instalación, y luego a intervalos regulares pulsando el botón Test (marcado con una "T"). (Ver dibujo a continuación). Si no se siguen estas instrucciones pueden producirse lesiones personales graves o mortales o daños en el equipo.</p>
<p>产品故障 安装产品后，按测试键（标记T）运行自诊测试，此后请定期运行自诊测试。（请参阅下方图纸。 不遵循上述说明可能导致人员伤亡或设备损坏。</p>	<p>PRODUCT BUITEN WERKING Voer een zelfdiagnosetest uit op het apparaat nadat u het heeft geïnstalleerd en vervolgens met een regelmatige frequentie. Druk hiervoor op de Testknop (met de markering T). (zie onderstaande tekening). Het niet opvolgen van deze instructies kan leiden tot beschadiging van de apparatuur, ernstig letsel of de dood.</p>		



NOTICE / AVISO / BEMÆRK / HINWEIS / LES DETTE / OBS / AVIS / AVISO / 注意 / OPMERKING

<p>RISK OF DAMAGE TO THE EQUIPMENT ACT19 iID Disconnect all input and output wires from the Act19 iID device before running an insulation resistance test (dielectric test). Failure to follow these instructions can result in equipment damage.</p>	<p>RISCHIO DI DANNEGGIAMENTO DEL DISPOSITIVO ACT19 iID Scollegare tutti i fili in ingresso e in uscita del dispositivo Act19 iID prima di eseguire una prova della resistenza di isolamento (prova dielettrica). Il mancato rispetto di queste istruzioni può provocare danni alle apparecchiature.</p>	<p>RISIKO FOR BESKADIGELSE AF ACT19 iID USTYRET Afmontér/fjern alle indgangs- og udgangskabler til Act19 iID enheden, før udførelse af en test af isolationsmodstand (dielektrisk test). Hvis disse anvisninger ikke følges, kan det medføre beskadigelse af udstyret.</p>	<p>GEFAHR EINER BESCHÄDIGUNG DES ACT19 iID-GERÄTS Trennen Sie vor der Durchführung von Isolationswiderstandsprüfungen (dielektrische Prüfungen) alle Eingangs- und Ausgangsleitungen des Act19 iID-Geräts. Die Nichtbeachtung dieser Anweisungen kann Sachschäden zur Folge haben.</p>
<p>RISIKO FOR SKADE PÅ ACT19 iID-ENHETEN Koble fra alle inngang- og utgangsledninger til Act19 iID-enheten før du foretar en isolasjonsresistanstest (dielektrisk test). Hvis disse instruksjonene ikke følges, kan det medføre utstyrsskade.</p>	<p>RISK FÖR SKADA PÅ ACT19 iID-ENHETEN Koppla ur alla ingångs- och utgångskablar till Act19 iID innan ett dielektrisk test utförs för att kontrollera isolationsmotståndet. Om inte anvisningarna följs kan materialskador uppstå.</p>	<p>WACT19 iID Déconnectez tous les fils d'entrée et de sortie sur l'appareil Act19 iID avant d'effectuer un test de résistance d'isolement (test diélectrique). Le non-respect de ces instructions peut provoquer des dommages matériels.</p>	<p>RIESGO DE DAÑOS EN EL DISPOSITIVO ACT19 iID Desconecte todos los cables de entrada y salida del dispositivo Act19 iID antes de realizar una prueba de resistencia de aislamiento (ensayo dieléctrico). Si no se siguen estas instrucciones pueden producirse daños en el equipo.</p>
<p>ACT19 iID 设备的损坏风险 进行绝缘电阻测试（介电测试）前，请断开Act19 iID装置的所有输入和输出线路。 不遵循上述说明可能导致设备损坏。</p>	<p>RISICO OP BESCHADIGING VAN DE ACT19 iID Koppel alle input- en outputkabels van de Act19 iID af alvorens een isolatieweerstandstest (dielektrische test) uit te voeren. Het niet opvolgen van deze instructies kan leiden tot beschadiging van de apparatuur.</p>		

