


www.se.com/docs

	UG IFE Server	UG IFE Interface	UG ULP System
	en DOCA0084EN fr DOCA0084FR es DOCA0084ES zh DOCA0084ZH	en DOCA0142EN fr DOCA0142FR es DOCA0142ES zh DOCA0142ZH	en DOCA0093EN fr DOCA0093FR es DOCA0093ES zh DOCA0093ZH
	UG IFE Server	UG IFE Interface	UG ULP System
	en 1040IB1401 fr 1040IB1402 es 1040IB1403 zh 1040IB1404	en 0602IB1801EN fr 0602IB1801FR es 0602IB1801ES zh 0602IB1801ZH	en 0602IB1503 fr 0602IB1505 es 0602IB1504 zh 0602IB1506

LV434001

- en** IFE - Ethernet Interface For One Circuit Breaker
- fr** IFE - Interface Ethernet pour un disjoncteur
- es** IFE - Interfaz Ethernet para un interruptor automático
- de** IFE - Ethernet-Schnittstelle für einen Leistungsschalter
- it** IFE - Interfaccia Ethernet per un interruttore
- pt** IFE - Interface Ethernet para um disjuntor
- ru** Ethernet-интерфейс IFE для одного автоматического выключателя
- zh** IFE - 单断路器用以太网接口

? → www.se.com/support

LV434002

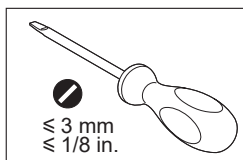
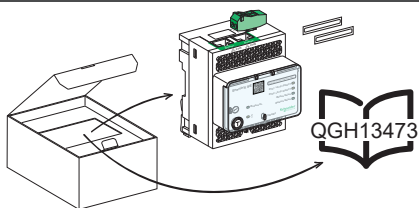
- en** IFE - Ethernet Switchboard Server
- fr** IFE - Serveur Ethernet pour tableau
- es** IFE - Servidor de panel Ethernet
- de** IFE - Ethernet-Switchboard-Server
- it** IFE - Server quadro di comando Ethernet
- pt** IFE - Servidor do quadro de distribuição Ethernet
- ru** Сервер распределительного щита IFE — Ethernet
- zh** IFE - 以太网接线服务器

<p>Retain instruction sheet for future use. Visit our website at www.se.com/docs to download the documents listed above (user guides) and other documents.</p> <p>PLEASE NOTE</p> <ul style="list-style-type: none"> ● Electrical equipment should be installed, operated, serviced, and maintained only by qualified personnel. ● All pertinent state, regional, and local safety regulations must be observed when installing and using this product. ● No responsibility is assumed by Schneider Electric for any consequences arising out of the use of this material. 	<p>Instruction de service à conserver pour usage ultérieur. Visitez notre site web www.se.com/docs pour télécharger les documents listés ci-dessus (guide utilisateurs) et d'autres documents.</p> <p>REMARQUE IMPORTANTE</p> <ul style="list-style-type: none"> ● L'installation, l'utilisation, la réparation et la maintenance des équipements électriques doivent être assurées par du personnel qualifié uniquement. ● Toutes les réglementations locales, régionales et nationales pertinentes doivent être respectées lors de l'installation et de l'utilisation de ce produit. ● Schneider Electric décline toute responsabilité quant aux conséquences de l'utilisation de ce matériel. 	<p>Guarde la hoja de instrucciones para utilizarla en el futuro. Visite nuestro sitio web en www.se.com/docs para descargar los documentos enumerados anteriormente (manuales de usuario) así como otros documentos.</p> <p>TENGA EN CUENTA</p> <ul style="list-style-type: none"> ● La instalación, manejo, puesta en servicio y mantenimiento de equipos eléctricos deberán ser realizados sólo por personal cualificado. ● Al instalar y utilizar este producto es necesario tener en cuenta todas las regulaciones sobre seguridad correspondientes, ya sean regionales, locales o estatales. ● Schneider Electric no se hace responsable de ninguna de las consecuencias del uso de este material. 	<p>Bewahren Sie die Kurzanleitung als Referenz für den späteren Gebrauch auf. Besuchen Sie unsere Website unter www.se.com/docs, um die oben aufgeführten Dokumente (Benutzerhandbücher) und weitere Dokumente herunterzuladen.</p> <p>BITTE BEACHTEN</p> <ul style="list-style-type: none"> ● Elektrische Geräte dürfen nur von Fachpersonal installiert, betrieben, bedient und gewartet werden. ● Bei der Montage und Verwendung dieses Produkts sind alle zutreffenden staatlichen, landesspezifischen, regionalen und lokalen Sicherheitsbestimmungen zu beachten. ● Schneider Electric haftet nicht für Schäden, die durch die Verwendung dieses Materials entstehen.
<p>Conservare questo foglio di istruzioni per un utilizzo futuro. Visitare il nostro sito Web all'indirizzo www.se.com/docs per scaricare i documenti elencati sopra (Guide utente) e altri documenti.</p> <p>NOTA</p> <ul style="list-style-type: none"> ● Manutenzione, riparazione, installazione e uso delle apparecchiature elettriche si devono affidare solo a personale qualificato. ● Durante l'installazione e l'uso di questo prodotto è necessario rispettare tutte le normative locali, nazionali o internazionali in materia di sicurezza. ● Schneider Electric non si assume alcuna responsabilità per qualsiasi conseguenza derivante dall'uso di questo materiale. 	<p>Guarde a folha de instruções para utilização futura. Visite o nosso site em www.se.com/docs para transferir os documentos indicados acima (manuais de utilizador) e outros documentos.</p> <p>NOTA</p> <ul style="list-style-type: none"> ● A instalação, utilização e manutenção do equipamento eléctrico devem ser efectuadas exclusivamente por pessoal qualificado. ● Todos os regulamentos de segurança relevantes, sejam estatais, regionais ou locais, devem ser tomados em consideração quando instalar e utilizar este produto. ● A Schneider Electric não assume qualquer responsabilidade pelas consequências resultantes da utilização deste material. 	<p>Сохраните эту инструкцию для использования в будущем. Посетите наш веб-сайт www.se.com/docs чтобы загрузить перечисленные выше документы (руководства пользователя) и другие публикации.</p> <p>ОБРАТИТЕ ВНИМАНИЕ</p> <ul style="list-style-type: none"> ● Установка, эксплуатация, ремонт и обслуживание электрического оборудования может выполняться только квалифицированными электриками. ● Во время установки и использования данного продукта следует соблюдать все действующие государственные, региональные и местные правила безопасности. ● Компания Schneider Electric не несет никакой ответственности за любые возможные последствия использования данной документации. 	<p>请保管好此说明书以供将来使用。请访问网站 www.se.com/docs 以下载上述文件(用户指南) 和其他文件。</p> <p>请注意</p> <ul style="list-style-type: none"> ● 电气设备的安装、操作、维修和维护工作仅限于合格人员执行。 ● 在安装和使用本产品时，必须遵守国家、地区和当地的所有相关的安全法规。 ● Schneider Electric 不承担由于使用本资料所引起的任何后果。

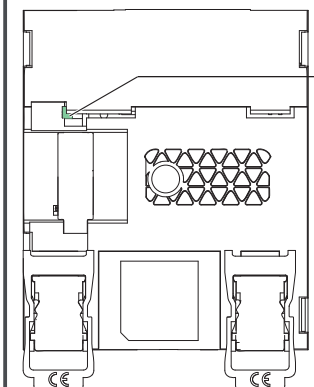
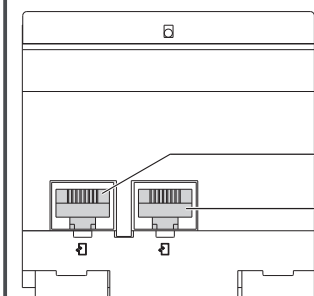
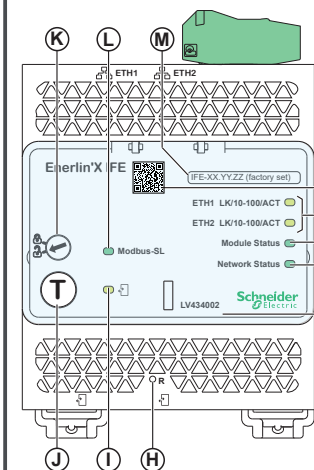
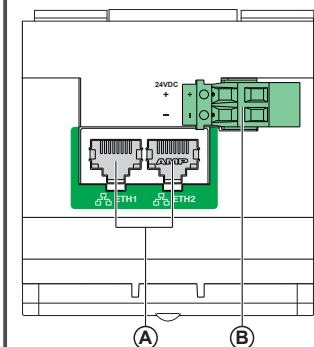
<p>HAZARD OF ELECTRIC SHOCK, EXPLOSION OR ARC FLASH</p> <ul style="list-style-type: none"> ● Apply appropriate personal protective equipment (PPE) and follow safe electrical work practices. See NFPA 70E, CSA Z462, NOM-029-STPS or local equivalent. ● This equipment must only be installed and serviced by qualified electrical personnel. ● Turn off all power supplying this equipment before working on or inside equipment. ● Always use a properly rated voltage sensing device to confirm power is off. ● Replace all devices, doors, and covers before turning on power to this equipment. ● Beware of potential hazards, and carefully inspect the work area for tools and objects that may have been left inside the equipment. <p>Failure to follow these instructions will result in death or serious injury.</p>	<p>RISQUE D'ÉLECTROCUTION, D'EXPLOSION OU ÉCLAIR D'ARC ÉLECTRIQUE</p> <ul style="list-style-type: none"> ● Portez un équipement de protection individuel (EPI) adapté et respectez les consignes de sécurité électrique courantes. Reportez-vous aux normes NFPA 70E, CSA Z462, NOM-029-STPS ou aux codes locaux en vigueur. ● Seul un personnel qualifié doit effectuer l'installation et l'entretien de cet équipement. ● Débranchez toutes les sources d'alimentation de cet équipement avant d'effectuer toute opération interne ou externe sur celui-ci. ● Utilisez toujours un dispositif de détection de tension ayant une valeur nominale appropriée pour vous assurer que l'alimentation est coupée. ● Remplacez tous les dispositifs, les portes et les capot avant de mettre l'équipement sous tension. ● Faites attention aux dangers potentiels et inspectez attentivement la zone de travail pour vous assurer qu'aucun outil ou objet n'est resté à l'intérieur de l'équipement. <p>Le fait de ne pas suivre ces instructions entraînera des blessures graves, voire mortelles.</p>	<p>PELIGRO DE DESCARGA ELÉCTRICA, EXPLOSIÓN O DESTELLO POR ARQUEO</p> <ul style="list-style-type: none"> ● Utilice equipo de protección personal (EPP) apropiado y siga las prácticas de seguridad eléctricas establecidas. Consulte las normas NFPA 70E, CSA Z462, NOM-029-STPS u otros códigos locales correspondientes. ● Solamente el personal eléctrico calificado deberá instalar y prestar servicio de mantenimiento a este equipo. ● Desconecte todas las fuentes de alimentación del equipo antes de realizar cualquier trabajo en él. ● Siempre utilice un dispositivo detector de tensión nominal adecuado para confirmar la desenergización del equipo. ● Vuelva a colocar todos los dispositivos, las puertas y las cubiertas antes de volver a energizar el equipo. ● Tenga cuidado con los riesgos potenciales, e inspeccione cuidadosamente la zona de trabajo para comprobar si han quedado herramientas y objetos dentro del equipo. <p>El incumplimiento de estas instrucciones tendrá como resultado la muerte o lesiones graves.</p>	<p>GEFAHR VON ELEKTRISCHER SCHLAG, EXPLOSIONODER LICHTBOGEN</p> <ul style="list-style-type: none"> ● Tragen Sie persönliche Schutzausrüstung (PSA) und befolgen Sie sichere Verfahren im Umgang mit Elektrogeräten. Siehe NFPA 70E, CSA Z462, NOM-029-STPS oder lokale Entsprechung. ● Diese Geräte dürfen nur von qualifizierten Elektrikern installiert und gewartet werden. ● Schalten Sie vor Arbeiten am bzw. im Innern des Geräts die gesamte Spannungsversorgung ab. ● Verwenden Sie für die Prüfung vorhandener Spannung stets einen Spannungsfühler mit zutreffender Bemessungsspannung. ● Bringen Sie alle Vorrichtungen, Türen und Abdeckungen wieder an, bevor Sie das Gerät einschalten. ● Beachten Sie potenzielle Gefahren, und überprüfen Sie den Arbeitsbereich auf Werkzeuge und andere Gegenstände, die sich möglicherweise noch in der Anlage befinden. <p>Eine Nichtbeachtung dieser Anweisungen hat Tod, schwere Verletzungen oder Schäden an der Ausrüstung zur Folge.</p>
<p>RISCHIO DI FOLGORAZIONE, ESPLOSIONI O ARCO ELETTRICO</p> <ul style="list-style-type: none"> ● Utilizzare dispositivi di protezione individuale (DPI) idonei e adottare misure di sicurezza adeguate per lavori elettrici. Vedere le normative NFPA 70E, CSA Z462, NOM-029-STPS o le norme equivalenti nel paese di installazione. ● Installazione e manutenzione di questa apparecchiatura si devono affidare solo ad elettricisti qualificati. ● Prima di lavorare con l'apparecchiatura o al suo interno isolare completamente l'alimentazione elettrica. ● Per verificare che l'alimentazione sia isolata usare sempre un rivelatore di tensione correttamente tarato. ● Sostituire dispositivi, sportelli e coperture prima di riaccendere l'alimentazione dell'apparecchiatura. ● Prestare attenzione a potenziali pericoli e ispezionare con attenzione l'area di lavoro per assicurarsi di non aver dimenticato utensili o altri oggetti all'interno dell'apparecchiatura. <p>Il mancato rispetto di queste istruzioni provocherà morte o gravi infortuni.</p>	<p>RISCO DE ELECTROCUSÃO, DE EXPLOÇÃO, OU DE ARCO ELÉCTRICO</p> <ul style="list-style-type: none"> ● Utilize equipamento de protecção pessoal (PPE) e siga os métodos de segurança eléctrica. Consulte NFPA 70E, CSA Z462, NOM-029-STPS ou o equivalente local. ● A instalação e manutenção deste equipamento só devem ser efectuadas por electricistas qualificados. ● Desligue todas as fontes de alimentação deste equipamento antes de trabalhar no equipamento ou no seu interior. ● Utilize sempre um dispositivo de detecção da tensão nominal adequada para confirmar se a alimentação está desligada. ● Substitua todos os dispositivos, portas e tampas antes de ligar a alimentação deste equipamento. ● Esteja atento a potenciais perigos e inspecione cuidadosamente a área de trabalho para se assegurar que não foram deixadas ferramentas e objectos no interior do equipamento. <p>O não cumprimento destas instruções resultará em morte e lesões graves.</p>	<p>ОПАСНОСТЬ ПОРАЖЕНИЯ ЭЛЕКТРИЧЕСКИМ ТОКОМ, ВЗРЫВА ИЛИ ВСПЫШКИДУГИ</p> <ul style="list-style-type: none"> ● Используйте подходящие средства индивидуальной защиты (СИЗ) и соблюдайте технику безопасности при электротехнических работах. См. NFPA 70E, CSA Z462, NOM-029-STPS или местный эквивалентный стандарт. ● Данное оборудование могут устанавливать и обслуживать только квалифицированные электрики. ● Отключите питание до начала работы снаружи или внутри оборудования. ● Всегда используйте надлежащим датчиком номинального напряжения для определения отсутствия питания. ● Установите обратно все устройства, дверцы и крышки перед включением питания данного оборудования. ● Избегайте потенциальных опасностей, внимательно осмотрите рабочую область на наличие инструментов и предметов, которые могли остаться внутри оборудования. <p>Несоблюдение данных инструкций приводит к смерти или серьезной травме.</p>	<p>电击、爆炸或弧闪的危险</p> <ul style="list-style-type: none"> ● 采用适当的个人防护设备 (PPE) 并遵循电气作业安全守则。请参阅 NFPA 70E, CSA Z462, NOM-029-STPS 或当地对应的标准。 ● 只有具备相应资质的电气人员才能安装和维修该设备。 ● 在该设备表面或内部工作之前, 请关闭设备的全部电源。 ● 确保使用合适的额定电压传感器确认电源已关闭。 ● 更换所有设备、门和盖, 然后再打开该设备的电源。 ● 注意潜在危险, 仔细检查作业区, 以免将工具和物件遗忘在设备内部。 <p>未按说明操作将导致人身伤亡等严重后果。</p>

<p>⚠️ WARNING: This product can expose you to chemicals including Diisononyl Phthalate (DINP), which is known to the State of California to cause cancer and Di-isodecyl Phthalate (DIDP) which is known to the State of California to cause birth defects or other reproductive harm. For more information go to www.P65Warnings.ca.gov.</p>	<p>⚠️ AVERTISSEMENT: Ce produit peut vous exposer à des agents chimiques, y compris Diisononyl Phthalate (DINP), identifié par l'État de Californie comme pouvant causer le cancer et Di-isodecyl Phthalate (DIDP) pouvant provoquer des malformations congénitales ou autres troubles de l'appareil reproducteur. Pour de plus amples informations, prière de consulter www.P65Warnings.ca.gov.</p>	<p>⚠️ ADVERTENCIA: Este producto puede exponerle a sustancias químicas, incluido ftalato de diisononilo (DINP), sustancia de la que el estado de California tiene constancia de que provoca cáncer, y ftalato de diisodécilo (DIDP), sustancia de la que el estado de California tiene constancia de que provoca defectos congénitos u otros daños reproductivos. Para obtener más información, visite www.P65Warnings.ca.gov.</p>	<p>⚠️ WARNING: Dieses Produkt kann Sie Chemikalien aussetzen, u. a. Diisononylphthalat (DINP), das vom US-Bundesstaat Kalifornien als krebserregend eingestuft wird, sowie Diisodecylphthalat (DIDP), das gemäß dem US-Bundesstaat Kalifornien nachweislich Geburtsfehler und andere Fruchtbarkeitsstörungen hervorruft. Weitere Informationen finden Sie auf www.P65Warnings.ca.gov.</p>
<p>⚠️ AVVERTIMENTO: Questo prodotto può esporre l'utente a sostanze chimiche compresi lo Ftalato di di-isononile (DINP), considerato dallo Stato della California come causa di tumori e lo Ftalato di isodecile (DIDP) considerato dallo Stato della California come causa di difetti congeniti o altri danni al sistema riproduttivo. Per ulteriori informazioni visitate www.P65Warnings.ca.gov.</p>	<p>⚠️ ATENÇÃO: Este produto pode expô-lo a produtos químicos, incluindo ftalato de di-isononilo (DINP), que é reconhecido pelo Estado da Califórnia como causador de cancro e ftalato de di-isodécilo (DIDP) que é reconhecido pelo Estado da Califórnia como causador de defeitos congénitos ou outros danos no aparelho reprodutor. Para obter mais informações, visite www.P65Warnings.ca.gov.</p>	<p>⚠️ ОСТОРОЖНО: Пользователь этого изделия может подвергаться воздействию химических веществ, в том числе диизононилфталата (ДИНФ), который, согласно данным, имеющимся в штате Калифорния, вызывает рак, а также диизодецилфталата (ДИДФ), который, согласно данным, имеющимся в штате Калифорния, вызывает врожденные аномалии развития и наносит другой вред репродуктивной системе. Более подробные сведения можно найти на сайте www.P65Warnings.ca.gov.</p>	<p>⚠️ 警告: 本产品可能导致您接触到化学物质, 其中包括被加利福尼亚州视为致癌物质的邻苯二甲酸二异壬酯 (DINP) 以及被加利福尼亚州视为可引起先天性缺陷或其他生殖危害的邻苯二甲酸二异癸酯 (DIDP)。有关详细信息, 请访问 www.P65Warnings.ca.gov。</p>

1 Required for Installation / Nécessaire pour l'installation / Se requiere para la instalación / Erforderliches Material für die Installation / Richiesto per l'installazione / Necessário para a instalação / Инструменты и материалы, необходимые для монтажа / 必备安装工具



2 Description / Description / Descripción / Beschreibung / Legenda / Descrição / Описание / 描述



en

- A** Ethernet 1 and Ethernet 2 RJ45 communication port
- B** 24 Vdc power supply terminal block
- C** QR code to product information
- D** Ethernet communication LEDs:
 - yellow: 10 Mbps
 - green: 100 Mbps
- E** Module status LED (see page 10)
- F** Network status LED:
 - steady off: no power/no valid IP address
 - steady green: connected, valid IP address
 - steady orange: default IP address
 - steady red: duplicated IP address
 - flashing green/red: self-test
- G** Sealable transparent cover
- H** Reset button
- I** ULP status LED (see page 9)
- J** Test button (accessible closed cover)
- K** Locking pad
- L** Modbus traffic status LED (LV434002 only)
 - yellow: transmission and reception of the Modbus messages in progress
 - off: no Modbus traffic
- M** Device name label
- N** 2 RJ45 ULP ports
- O** Grounding connection

it

- A** Porta di comunicazione RJ45 Ethernet 1 ed Ethernet 2
- B** Morsettiera di alimentazione a 24 Vdc
- C** Codice QR per informazioni prodotto
- D** LED di comunicazione Ethernet:
 - giallo: 10 Mbps
 - verde: 100 Mbps
- E** LED di stato del modulo (vedere pagina 10)
- F** LED di stato della rete:
 - spento: assenza di alimentazione/nessun indirizzo IP valido
 - verde fisso: connesso, indirizzo IP valido
 - arancione fisso: indirizzo IP predefinito
 - rosso fisso: indirizzo IP duplicato
 - verde/rosso lampeggiante: autotest
- G** Coperchio trasparente piombabile
- H** Pulsante di reset
- I** LED di stato ULP (vedere pagina 9)
- J** Pulsante Test (accessibile con coperchio chiuso)
- K** Piastrina di blocco
- L** LED di stato del traffico Modbus (solo LV434002)
 - giallo: trasmissione e ricezione dei messaggi Modbus in corso
 - spento: nessun traffico Modbus
- M** Etichetta del nome del dispositivo
- N** 2 porte ULP RJ45
- O** Connessione di messa a terra

fr

- A** Ports RJ45 de communication Ethernet 1 et Ethernet 2
- B** Bornier d'alimentation 24 Vcc
- C** Code QR pour informations produit
- D** LED de communication Ethernet:
 - jaune: 10 Mbit
 - vert: 100 Mbit
- E** LED d'état du module (voir page 10)
- F** LED d'état du réseau:
 - éteint: appareil non alimenté /aucune adresse IP valide
 - vert fixe: appareil connecté/adresse IP valide
 - orange fixe: adresse IP par défaut
 - rouge fixe: adresse IP dupliquée
 - vert/rouge clignotant: autotest
- G** Couvercle transparent plombable
- H** Bouton de réinitialisation
- I** LED d'état ULP (voir page 9)
- J** Bouton de test (accessible couvercle fermé)
- K** Sélecteur de verrouillage
- L** LED d'état du trafic Modbus (LV434002 seulement)
 - jaune: transmission ou réception de messages Modbus en cours
 - éteint: pas de trafic Modbus
- M** Étiquette du nom de l'équipement
- N** 2 ports ULP RJ45
- O** Connexion de mise à la terre

pt

- A** Porta de comunicação RJ45 Ethernet 1 e Ethernet 2
- B** Bloco de terminais da fonte de alimentação de 24 V CC
- C** Código QR para informações sobre o produto
- D** LEDs de comunicação Ethernet:
 - amarelo: 10 Mbps
 - verde: 100 Mbps
- E** LED de estado do módulo (consulte a página 10)
- F** LED de estado da rede:
 - desligado estável: sem energia /sem endereço IP válido
 - verde estável: ligado, endereço IP válido
 - cor-de-laranja estável: endereço IP predefinido
 - vermelho estável: endereço IP duplicado
 - verde/vermelho intermitente: auto-teste
- G** Tampa transparente com vedação
- H** Botão Repor
- I** LED de estado de ULP (consulte a página 9)
- J** Botão de teste (tampa fechada acessível)
- K** Cadeado de bloqueio
- L** LED de estado do tráfego Modbus (LV434002 apenas)
 - amarelo: transmissão e recepção das mensagens Modbus em andamento
 - desligado: sem tráfego do Modbus
- M** Etiqueta com o nome do dispositivo
- N** 2 portas ULP RJ45
- O** Ligação à terra

es

- A** Puerto de comunicación RJ45 Ethernet 1 y Ethernet 2
- B** Bloque de terminales de alimentación eléctrica de 24 V CC
- C** Código QR de información de producto
- D** Indicadores LED de comunicación Ethernet:
 - amarillo: 10 Mbps
 - verde: 100 Mbps
- E** LED de estado del módulo (consulte la página 10)
- F** Indicador LED de estado de la red:
 - apagado fijo: sin alimentación/dirección IP no válida
 - verde fijo: conectado, dirección IP válida
 - naranja fija: dirección IP predeterminada
 - rojo fijo: dirección IP duplicada
 - verde/rojo intermitente: prueba automática
- G** Cubierta transparente sellable
- H** Botón de reseteo
- I** LED de estado ULP (consulte la página 9)
- J** Botón de prueba (con cubierta cerrada)
- K** Conmutador de bloqueo
- L** Indicador LED de estado del tráfico de Modbus (solo LV434002)
 - amarillo: transmisión y recepción de los mensajes Modbus en curso
 - desactivado: no tráfico Modbus
- M** Etiqueta de nombre del dispositivo
- N** 2 puertos RJ45 ULP
- O** Conexión a tierra

ru

- A** Порт связи RJ45 Ethernet 1 и Ethernet 2
- B** Клеммная колодка источника питания 24 В постоянного тока
- C** QR-код информации об изделии
- D** Светодиоды связи Ethernet:
 - желтый: 10 Мбит
 - зеленый: 100 Мбит
- E** Светодиод состояния модуля (см. стр. 10)
- F** Светодиод состояния сети:
 - не горит: нет питания/действительного IP-адреса
 - ровное свечение зеленым: подключено, действительный IP-адрес
 - ровное свечение оранжевым: IP-адрес по умолчанию
 - ровное свечение красным: дублируемый IP-адрес
 - мигание зеленым/красным: Самотестирование
- G** Оплечиваемая прозрачная кнопка сброса
- H** Крышка Светодиод состояния ULP
- I** Кнопка «Тест» (доступна при закрытой крышке)
- K** Фиксирующая панель
- L** Светодиодный индикатор состояния передачи данных по сети Modbus (только для LV434002)
 - желтый: выполняется передача и прием сообщений Modbus
 - выкл.: нет трафика Modbus
- M** Этикетка с названием устройства
- N** 2 порта RJ45 ULP
- O** Подключение заземления

de

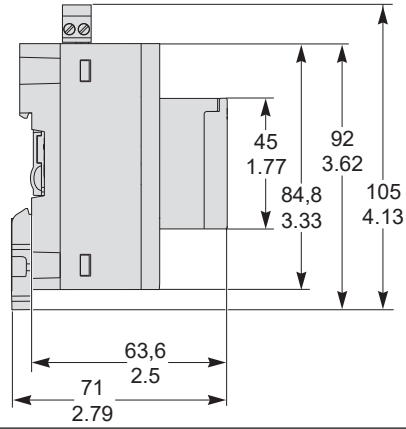
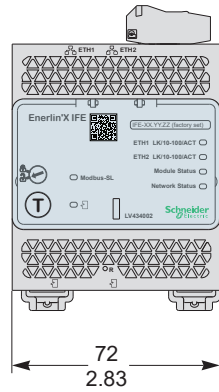
- A** RJ45-Kommunikationsport Ethernet 1 und Ethernet 2
- B** 24-VDC- Spannungsklemmleiste
- C** QR-Code für Produktinformationen
- D** LEDs für Ethernet-Kommunikation:
 - Gelb: 10 Mbit/s
 - Grün: 100 Mbit/s
- E** Modulstatus-LED (siehe Seite 10)
- F** Netzwerkstatus-LED:
 - Aus: Stromversorgung/keine gültige IP-Adresse
 - Kontinuierlich grün: verbunden, gültige IP-Adresse
 - Kontinuierlich orange: Standard-IP-Adresse
 - Kontinuierlich rot: doppelte IP-Adresse
 - Grünes/rotes Blinken: Selbsttest
- G** Versiegelbare transparente Abdeckung
- H** Reset-Taster
- I** ULP-Status-LED (siehe Seite 9)
- J** Taster „Test“ (zugänglich bei geschlossener Abdeckung)
- K** Sperrfeld
- L** Modbus-Datenverkehrsstatus-LED (nur LV434002)
 - Gelb: Modbus-Nachrichten werden gesendet und empfangen
 - Aus: Kein Modbus-Datenverkehr
- M** Etikett Geräte name
- N** 2 RJ45-ULP-Ports
- O** Erdungsanschluss

zh

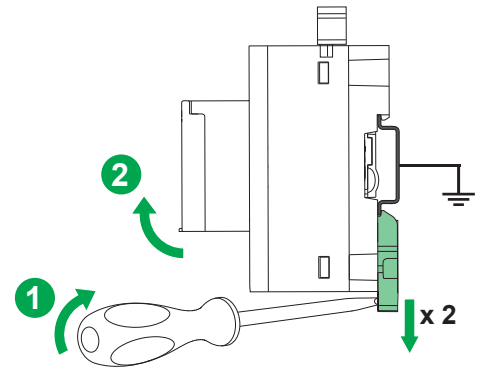
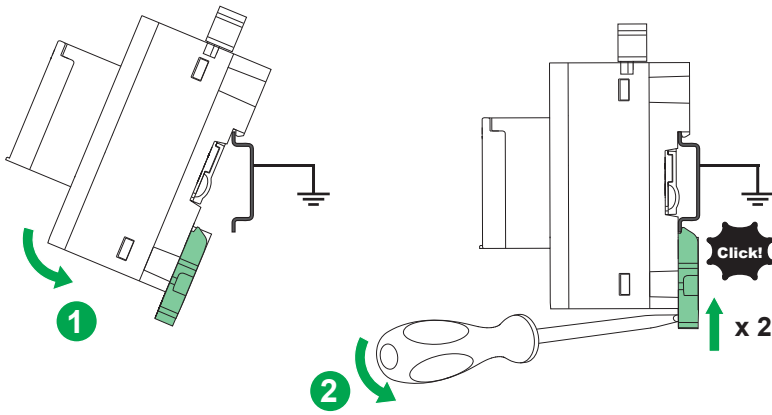
- A** 以太网 1 和以太网 2 RJ45 通讯端口
- B** 24 Vdc 电源端子块
- C** 产品信息二维码
- D** 以太网通信指示灯:
 - 黄色: 10 Mbps
 - 绿色: 100 Mbps
- E** 模块状态指示灯 (参见第 10 页)
- F** 网络状态指示灯:
 - 稳定熄灭: 未通电/无有效的 IP 地址
 - 绿色稳定亮起: 已连接, 有效的 IP 地址
 - 桔黄色稳定亮起: 默认的 IP 地址
 - 红色稳定亮起: 重复的 IP 地址
 - 绿色/红色闪烁: 自检
- G** 可密封的透明盖子
- H** 复位按钮
- I** ULP 状态指示灯 (参见第 9 页)
- J** 测试按钮 (可够到的封闭盖子)
- K** 挂锁
- L** Modbus 通信状态 LED 指示灯 (仅限 LV434002)
 - 黄色: 正在传输和接收 Modbus 消息
 - 关闭: 无 Modbus 通讯
- M** 设备名称标签
- N** 2 RJ45 ULP 端口
- O** 接地接口

3 Dimensions / Dimensions / Dimensiones / Abmessungen / Misura d'ingombro / Dimensões / Размеры / 尺寸

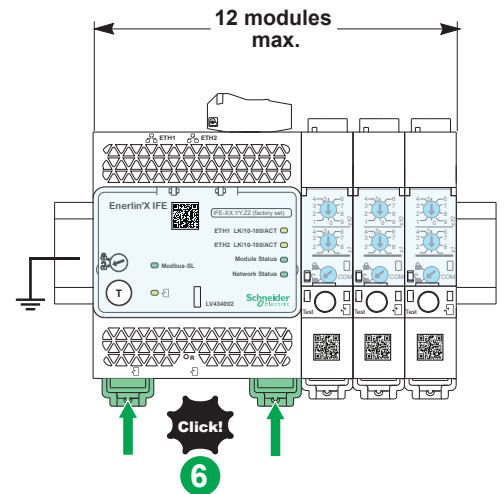
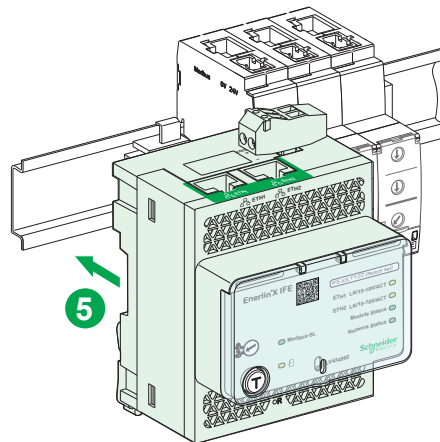
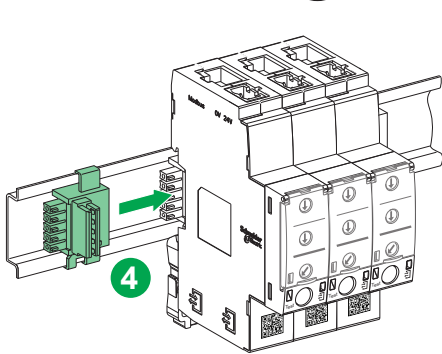
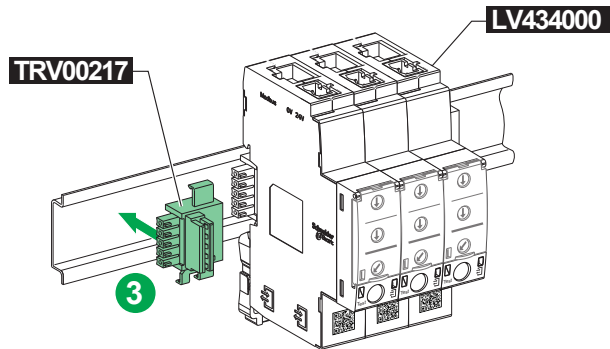
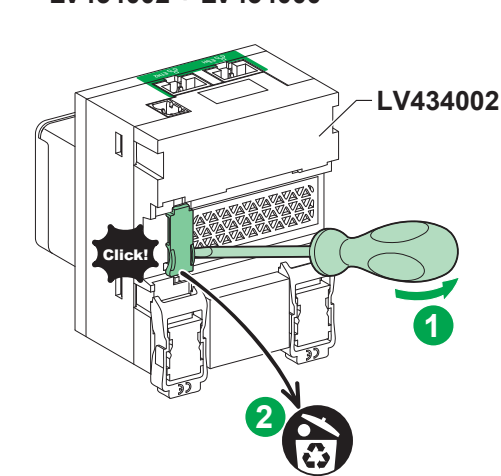
mm
in.



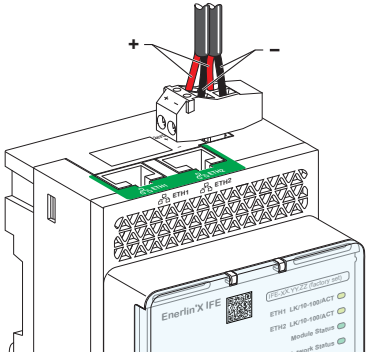
4 Installation / Installation / Instalación / Installation / Installazione / Instalação / Установка / 安装



LV434002 + LV434000



5 24 Vdc Power Supply / Alimentation 24 Vcc / Alimentación eléctrica de 24 V CC / 24-VDC-Spannungsversorgung / Alimentatore 24 Vdc / Fonte de alimentação de 24 V CC / Питание 24 В постоянного тока / 24 Vdc 电源



- i** **en** The IFE interface must always be supplied with 24 Vdc.
fr Le module IFE doit toujours être alimenté en 24 Vcc.
es La interfaz IFE se debe alimentar siempre con 24 V CC.
de Die IFE-Schnittstelle muss immer mit 24 VDC versorgt werden.
it L'interfaccia IFE deve essere sempre alimentata a 24 Vcc.
pt A interface IFE deve ter sempre uma alimentação de 24 Vcc.
ru На интерфейс IFE всегда должно подаваться напряжение 24 В пост. тока.
zh IFE 接口只能使用 24 V 直流电源。

7 mm 0.27 in.	0.2-1.5 mm ² 24-16 AWG	0.8 N•m 7 lb-in.	≤ 3 mm ≤ 0.12 in.

6 ULP Connection / Raccordement ULP / Conexión del ULP / ULP-Verbindung / Collegamento ULP / Ligaçao ULP / Подключение ULP / ULP 连接

NOTICE / AVIS / AVISO / HINWEIS / AVVISO / AVISO / УВЕДОМЛЕНИЕ / 注意

HAZARD OF EQUIPMENT DAMAGE

- Never connect an Ethernet device to a RJ45 ULP port.
- The IFE interface's RJ45 ULP ports, are for ULP modules only.
- Any other use can damage the IFE interface or the device connected to the IFE interface.
- To check if a ULP module is compatible with the IFE interface's ULP RJ45 ports, refer to the *ULP System User Guide*.

Failure to follow these instructions can result in equipment damage.

RISQUE DE DOMMAGES MATÉRIELS

- Ne branchez jamais un appareil Ethernet sur un port RJ45 ULP.
- Les ports RJ45 ULP de l'interface IFE fonctionnent uniquement avec les modules ULP.
- Toute autre utilisation peut endommager l'interface IFE ou l'équipement raccordé à l'interface IFE.
- Pour vérifier si un module ULP est compatible avec les ports RJ45 ULP de l'interface IFE, consultez le Guide utilisateur du système ULP.

Le fait de ne pas suivre ces instructions peut endommager l'équipement.

PELIGRO DE DAÑO AL EQUIPO

- No conecte nunca un dispositivo Ethernet a un puerto RJ45 ULP.
- Los puertos RJ45 ULP de la interfaz IFE son únicamente para módulos ULP.
- Cualquier otro uso puede dañar la interfaz IFE o el dispositivo conectado a la interfaz IFE.
- Para comprobar si un módulo ULP es compatible con los puertos RJ45 ULP de la interfaz IFE, consulte la Guía del usuario del sistema ULP.

El incumplimiento de estas instrucciones podría provocar daños en el equipo.

GEFAHR VON MATERIALSCHÄDEN

- Verbinden Sie nie ein Ethernet-Gerät mit einem RJ45-ULP-Port.
- Die RJ45-ULP-Ports der IFE-Schnittstelle sind ausschließlich ULP-Modulen vorbehalten.
- Jede andere Verwendung kann eine Beschädigung der IFE-Schnittstelle oder des mit der IFE-Schnittstelle verbundenen Geräts zur Folge haben.
- Informationen zur Konformität eines IFE-Moduls mit den RJ45-ULP-Ports der IFE-Schnittstelle finden Sie im Benutzerhandbuch des ULP-Systems.

Eine Nichtbeachtung dieser Anweisungen kann zu Schäden an der Ausrüstung führen.

RISCHIO DI DANNI ALLE APPARECCHIATURE

- Non collegare mai un dispositivo Ethernet a una porta ULP RJ45.
- Le porte ULP RJ45 dell'interfaccia IFE sono solo per moduli ULP.
- Un utilizzo diverso può danneggiare l'interfaccia IFE o il dispositivo collegato all'interfaccia IFE.
- Per verificare la compatibilità di un modulo ULP con le porte ULP RJ45 dell'interfaccia IFE, consultare la Guida utente del sistema ULP.

Il mancato rispetto di queste istruzioni può provocare danni alle apparecchiature.

RISCO DE DANOS NO EQUIPAMENTO

- Nunca ligue um dispositivo Ethernet a uma porta ULP RJ45.
- As portas ULP RJ45 da interface IFE destinam-se apenas para módulos ULP.
- Qualquer outra utilização pode danificar a interface IFE ou o dispositivo ligado à interface IFE.
- Para verificar se um módulo ULP é compatível com as portas RJ45 ULP da interface IFE, consulte o Guia do utilizador do Sistema ULP.

O não cumprimento destas instruções pode resultar em danos no equipamento.

ОПАСНОСТЬ ПОВРЕЖДЕНИЯ ОБОРУДОВАНИЯ

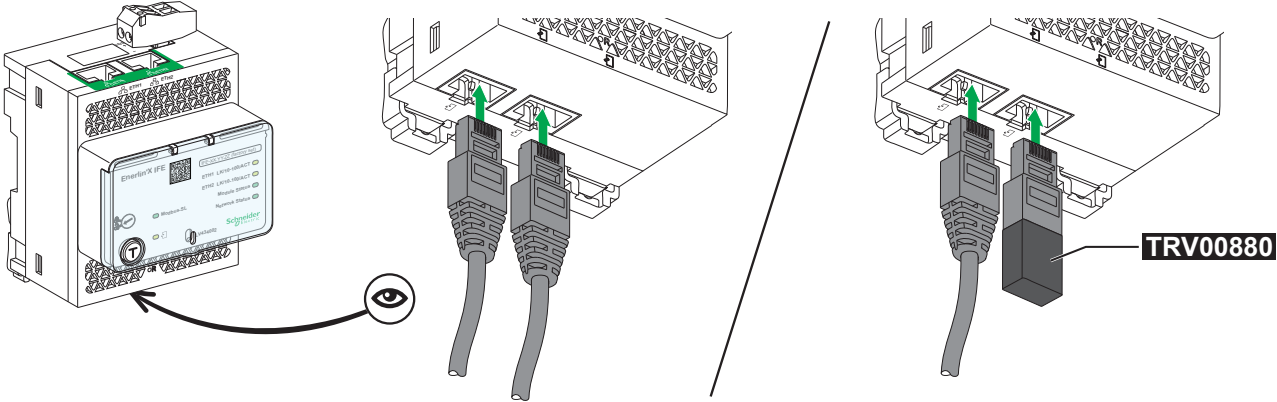
- Запрещается подключать устройство Ethernet к порту RJ45 ULP.
- Порты RJ45 ULP интерфейса IFE предназначены только для модулей ULP.
- Любое другое применение может привести к повреждению интерфейса IFE или устройства, подключенного к интерфейсу IFE.
- Чтобы проверить, совместим ли модуль ULP с портами ULP RJ45 интерфейса IFE, см. руководство пользователя системы ULP.

Несоблюдение данных инструкций может привести к повреждению оборудования.

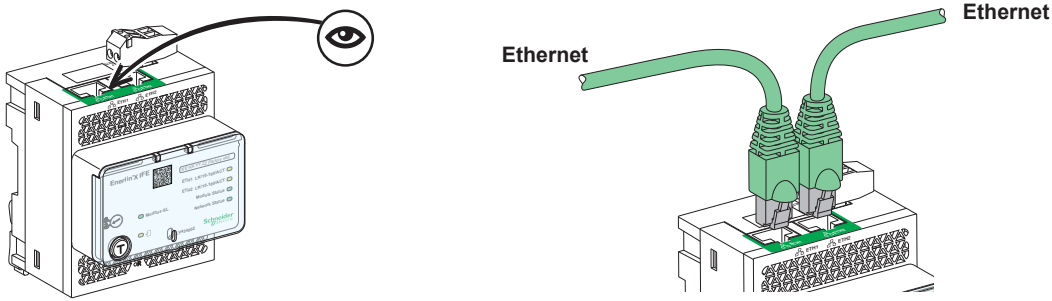
设备损坏危险

- 切勿将以太网设备连接到 RJ45 ULP 端口。
- IFE 接口的 RJ45 ULP 端口仅供 ULP 模块使用。
- 若作他用，则可能损坏 IFE 接口或与其连接的设备。
- 如要确认 ULP 模块是否兼容 IFE 接口的 ULP RJ45 端口，请参见 ULP 系统用户指南。

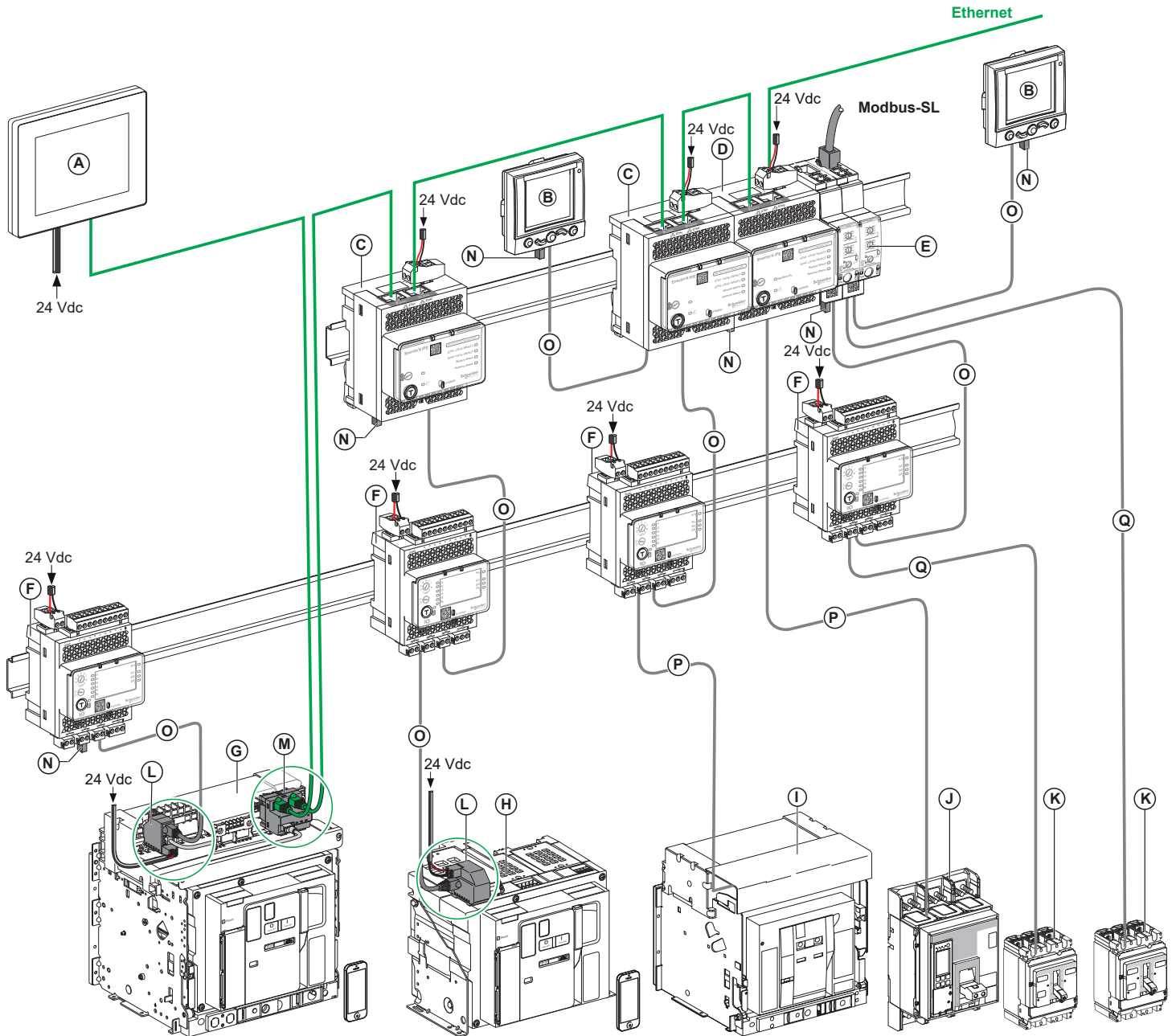
不遵循上述说明可能导致设备损坏。



7 Ethernet Connection / Raccordement Ethernet / Conexión Ethernet / Ethernet-Verbindung / Connessione Ethernet / Ligaçõ Ethernet / Подключение Ethernet / 以太网连接



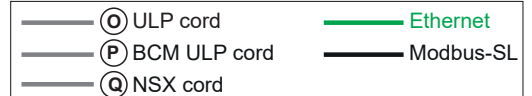
8 Communication Architecture / Architecture de communication / Arquitectura de comunicaciõn / Kommunikationsarchitektur / Architettura di comunicazione / Arquitectura de comunicaçõ / Архитектура связи / 通讯架构



- (A) FDM128 (LV434128)
- (B) FDM121 (TRV00121)
- (C) IFE (LV434001)
- (D) IFE server (LV434002)
- (E) IFM (LV434000)
- (F) IO (LV434063)

- (G) Drawout MasterPact MTZ1/MTZ2/MTZ3
- (H) Fixed MasterPact MTZ1/MTZ2/MTZ3
- (I) MasterPact NT/NW
- (J) ComPact NS630b-3200 / PowerPact P-, R-Frame
- (K) ComPact NSX / PowerPact H-, J-, L-Frame
- (L) ULP port module

- (M) EIFE (LV851001)
- (N) ULP termination (TRV00880)



- en** 1. Connect the intelligent modular unit (IMU) modules together.
 2. Supply the IMU communication interface with 24 Vdc.
 3. Press the IO module Test/Reset button for 1 to 5 seconds.
 4. Check that all the ULP modules in the IMU react:
- the ULP status LED flashes on the IO module, on the IFM or IFE
 - the screen flashes for 15 seconds on the FDM121 display, on the MicroLogic 5/6/7 trip units in the ComPact NSX and PowerPact H-, J-, L-frame circuit breaker, on the MasterPact NT/NW, ComPact NS and PowerPact P-, R-frame circuit breakers, and on the MicroLogic X trip units in the MasterPact MTZ circuit breaker.

Note: The screen of the MicroLogic A/E trip units in the MasterPact NT/NW, ComPact NS and PowerPact P-, R-frame circuit breakers does not flash during this check.

- fr** 1. Raccordez ensemble les modules de l'unité fonctionnelle intelligente (UFI).
 2. Alimentez l'interface de communication de l'UFI en 24 Vcc.
 3. Appuyez sur le bouton Test/Reset du Module IO pendant 1 à 5 secondes.
 4. Contrôlez que tous les modules ULP de l'UFI réagissent :
- Le LED d'état ULP clignote sur l'interface IFM et sur le module d'entrée/sortie IO
 - L'écran clignote durant 15 secondes sur l'afficheur FDM121, sur les déclencheurs MicroLogic 5/6/7 des disjoncteurs ComPact NSX et PowerPact de type H, J et L, sur les unités de contrôle MicroLogic P/H des disjoncteurs MasterPact NT/NW, ComPact NS et PowerPact de type P et R, et sur les unités de contrôle MicroLogic X du disjoncteur MasterPact MTZ.

Remarque : L'écran des unités de contrôle MicroLogic A/E des disjoncteurs MasterPact NT/NW, ComPact NS et PowerPact de type P et R ne clignote pas durant cette vérification.

- es** 1. Conecte entre sí los módulos de la unidad modular inteligente (IMU).
 2. Alimente la interface de comunicación de la IMU con 24 VCC.
 3. Pulse el botón Test/Reset del Módulo IO entre 1 y 5 segundos.
 4. Compruebe que todos los módulos ULP de la IMU reaccionan:
- el LED ULP parpadea en el Módulo IO del módulo IFM o IFE
 - la pantalla parpadea durante 15 segundos en el FMD121, en las unidades de control MicroLogic 5/6/7, en el interruptor automático de PowerPact H-, J-, L-frame y ComPact NSX, en las unidades de control MicroLogic P/H en los interruptores automáticos de MasterPact NT/NW, ComPact NS y PowerPact P-, R-Frame, y en las unidades de control MicroLogic X en los interruptores automáticos MasterPact MTZ.

Nota: la pantalla de las unidades de control MicroLogic A/E en los interruptores automáticos de MasterPact NT/NW, ComPact NS y PowerPact P-, R-Frame no parpadeará durante esta comprobación.

- de** 1. Verbinden Sie die Module der intelligenten Modulareinheit (Intelligent Modular Unit; IMU).
 2. Versorgen Sie die IMU-Kommunikationsschnittstelle mit 24 VDC.
 3. Drücken Sie für 1 bis 5 Sekunden auf die IO-Modul-Test- bzw. Reset-Taste.
 4. Vergewissern Sie sich, dass alle ULP-Module in der IMU reagieren:
- Die ULP-LED blinkt am IO-Modul, IFM oder IFE.
 - Bildschirm blinkt 15 Sek. lang am FDM121-Display, an den MicroLogic 5/6/7-Auslöseeinheiten der ComPact NSX- und PowerPact H-, J-, L-Frame-Leistungsschalter, an den MicroLogic P/H-Steuereinheiten der MasterPact NT/NW-, ComPact NS- und PowerPact P-, R-Frame-Leistungsschalter sowie an den MicroLogic X-Steuereinheiten der MasterPact MTZ-Leistungsschalter.

Hinweis: Der Bildschirm an den MicroLogic A/E-Steuereinheiten der MasterPact NT/NW-, ComPact NS- und PowerPact P-, R-Frame-Leistungsschalter blinkt während dieser Prüfung nicht.

- it** 1. Collegare i moduli dell'unità modulare intelligente (IMU) tra loro.
 2. Alimentare l'interfaccia di comunicazione della IMU con 24 Vdc.
 3. Premere il pulsante di test/reset dell'Modulo IO per 1 - 5 secondi.
 4. Verificare che tutti i moduli ULP della IMU reagiscano:
- il LED ULP lampeggia sull'Modulo IO, sull'IFM o sull'IFE
 - la schermata lampeggia per 15 secondi sul display FDM121, sulle unità di sgancio MicroLogic 5/6/7 nei sezionatori ComPact NSX e PowerPact H-, J-, L-frame e sulle unità di controllo MicroLogic P/H nei sezionatori MasterPact NT/NW, ComPact NS e PowerPact P-, R-frame e sulle unità di controllo MicroLogic X nel sezionatore MasterPact MTZ.

Nota: La schermata delle unità di controllo MicroLogic A/E nei sezionatori MasterPact NT/NW, ComPact NS e PowerPact P-, R-frame non lampeggia durante questo controllo.

- pt** 1. Ligue os módulos da unidade modular inteligente (IMU - Intelligent Modular Unit) entre si.
 2. Forneça a interface de comunicação IMU com 24 VCC.
 3. Pressione o botão reiniciar/de teste do Módulo IO durante 1 a 5 segundos.
 4. Certifique-se de que todos os módulos ULP na IMU reagirem:
- o LED de ULP cintila no Módulo IO, no IFM ou IFE
 - o ecrã pisca durante 15 segundos no visor FDM121, nas unidades de disparo MicroLogic 5/6/7 nos disjuntores ComPact NSX e PowerPact com as estruturas H, J, L e nas unidades de controlo MicroLogic P/H no MasterPact NT/NW nos disjuntores do circuito com as estruturas P e R MasterPact, ComPact NS e PowerPact e nas unidades de controlo MicroLogic X no disjuntor MasterPact MTZ.

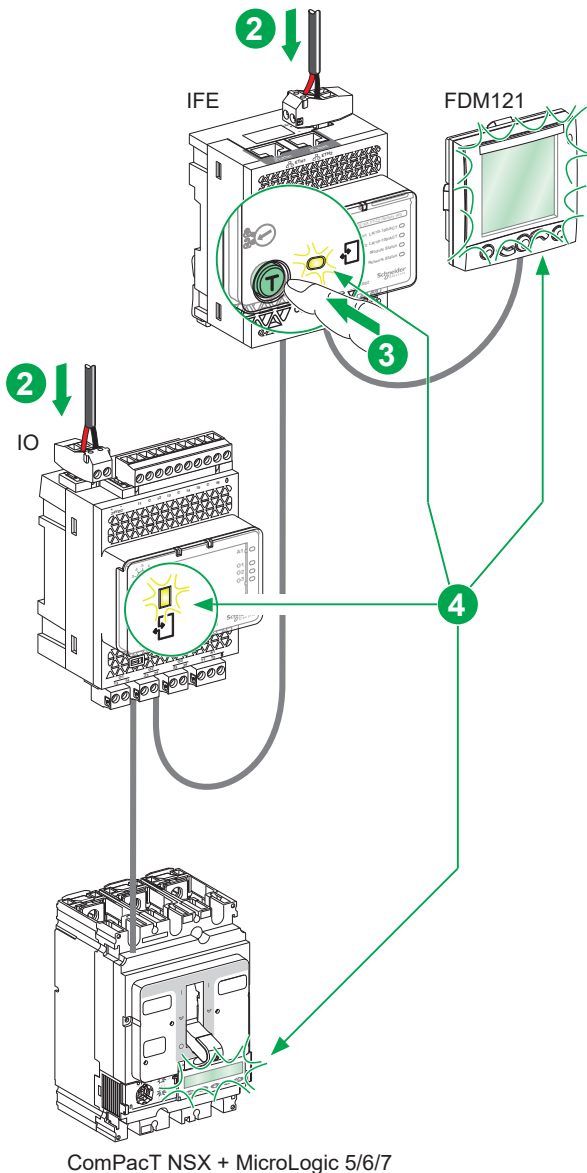
Nota: O ecrã das unidades de controlo MicroLogic A/E nos disjuntores com estruturas P e R MasterPact NT/NW, ComPact NS e PowerPact não piscam durante esta verificação.

- ru** 1. Подключите интеллектуальные модули (IMU) друг к другу.
 2. Интерфейс связи IMU должен питаться от источника постоянного тока на 24 В.
 3. Нажмите и удерживайте кнопку Test/reset на Модуль IO от 1 до 5 секунд.
 4. Убедитесь, что все модули ULP в составе IMU откликаются:
- на Модуль IO, устройстве IFE или IFM горит индикатор системы ULP;
 - экран мигает в течение 15 секунд на размыкателях дисплея FDM121, MicroLogic 5/6/7 в автоматах защиты цепи ComPact NSX и PowerPact H-, J-, L-Frame, а также на блоках управления MicroLogic P/H в автоматах защиты цепи MasterPact NT/NW, ComPact NS и PowerPact P-, R-Frame, а также на блоках управления в автоматах защиты цепи MasterPact MTZ.

Примечание. Экран блоков управления MicroLogic A/E в автоматах защиты цепи MasterPact NT/NW, ComPact NS и PowerPact P-, R-Frame во время этой проверки не мигает.

- zh** 1. 将智能模块化单元 (IMU) 模块连接在一起。
 2. 使用 24 Vdc 为 IMU 通信接口供电。
 3. 按住 IO 模块 测试/复位按钮 1 至 5 秒。
 4. 检查 IMU 中的所有 ULP 模块是否有下列反应:
- ULP LED 指示灯先在 IO 模块 上闪烁, 然后在 IFM 或 IFE 上闪烁。
 - 在 FDM121 显示器上, ComPact NSX 和 PowerPact H, J, L 型机架式断路器中的 MicroLogic 5/6/7 脱扣单元上, 以及 MasterPact NT/NW, ComPact NS 和 PowerPact P, R 型机架式断路器中的 MicroLogic P/H 控制单元上, 以及在 MasterPact MTZ 断路器中的 MicroLogic X 控制单元上, 屏幕闪烁 15 秒钟。

注意: MasterPact NT/NW, ComPact NS 和 PowerPact P, R 型机架式断路器中的 MicroLogic A/E 控制单元的屏幕在此检查中不会闪烁。



10 Access the First Time to IFE Webpages / Accès initial aux pages Web du module IFE / Acceso por primera vez a las páginas web del módulo IFE / Erster Zugriff auf IFE-Webseiten / Primo accesso alle pagine web IFE / Primeiro acesso às páginas web IFE / Доступ к веб-страницам IFE в первый раз / 第一次访问 IFE 网页

en The procedure to access the first time to IFE webpages depends on the operating system of the computer:

- Windows Vista, Windows 7, Windows 10 or newer operating systems
- Windows XP or older operating systems.

Both the procedures are described in the IFE server user guide and IFE interface user guide. The references of the IFE guides are available in the list of related documents (see page 1).

es El procedimiento para acceder por primera vez a las páginas web del módulo IFE depende del sistema operativo del ordenador:

- Windows Vista, Windows 7, Windows 10 o sistemas operativos más recientes
- Windows XP o sistemas operativos anteriores.

Ambos procedimientos se describen en la guía del usuario del servidor IFE y en la guía de la interfaz IFE. Las referencias de las guías IFE están disponibles en la lista de los documentos relacionados (consulte la página 1).

it La procedura per accedere la prima volta alle pagine web IFE varia a seconda del sistema operativo del computer:

- Windows Vista, Windows 7, Windows 10 o sistemi operativi più recenti
- Windows XP o sistemi operativi precedenti

Entrambe le procedure sono descritte nella guida utente del server IFE e nella guida utente dell'interfaccia IFE. I riferimenti delle guide IFE sono disponibili nell'elenco dei documenti correlati (vedere a pagina 1).

ru Процедура доступа к веб-страницам IFE в первый раз зависит от установленной на компьютере операционной системы:

- Windows Vista, Windows 7, Windows 10 или более поздняя версия ОС;
- Windows XP или более ранняя версия ОС.

Обе процедуры описаны в руководстве пользователя IFE и в руководстве пользователя интерфейса IFE. Ссылки на руководства IFE доступны в списке сопутствующих документов (см. стр. 1).

fr La procédure d'accès initial aux pages Web du module IFE dépend du système d'exploitation utilisé sur l'ordinateur :

- Windows Vista, Windows 7, Windows 10 ou systèmes d'exploitation plus récents.
- Windows XP ou systèmes d'exploitation antérieurs.

Les 2 procédures sont détaillées dans les guides d'exploitation du serveur IFE et de l'interface IFE. Les références des guides IFE sont dans la liste des documents à consulter en page 1.

de Die Vorgehensweise zum ersten Zugriff auf die IFE-Webseiten hängt vom Betriebssystem des Computers ab:

- Windows Vista, Windows 7, Windows 10 oder neuere Betriebssysteme
- Windows XP oder ältere Betriebssysteme

Beide Verfahren werden im Benutzerhandbuch des IFE-Servers und der IFE-Schnittstelle beschrieben. Die Referenzen der IFE-Handbücher können Sie der Liste der verwandten Dokumente entnehmen (siehe Seite 1).

pt O procedimento para aceder pela primeira vez às páginas web IFE depende do sistema operativo do computador:

- Windows Vista, Windows 7, Windows 10 ou sistemas operativos mais recentes
- Windows XP ou sistemas operativos mais antigos.

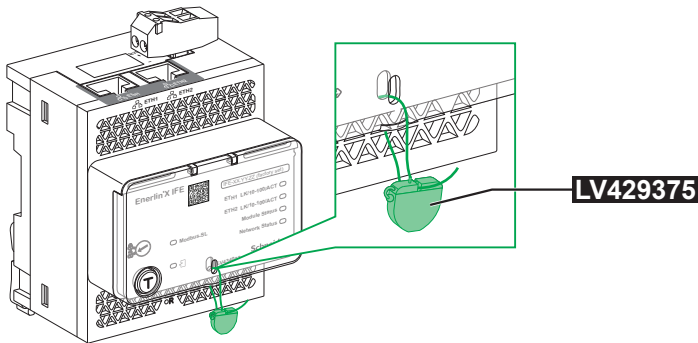
Ambos os procedimentos são descritos no guia do usuário do servidor IFE e no guia do usuário da interface IFE. As referências dos guias IFE estão disponíveis na lista de documentos relacionados (consulte a página 1).

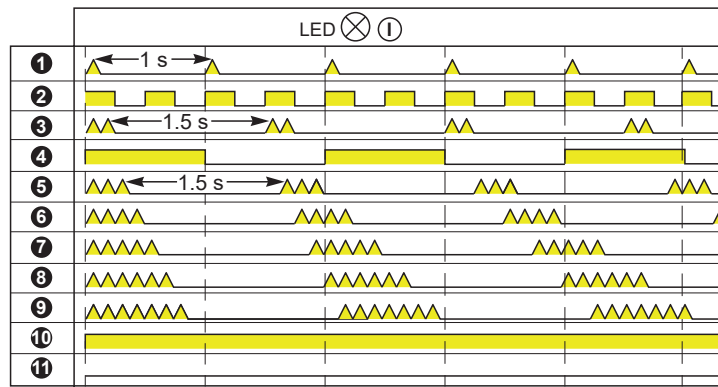
zh 第一次访问 IFE 网页的具体步骤取决于计算机的操作系统:

- Windows Vista、Windows 7、Windows 10 或更高版本的操作系统
- Windows XP 或更低版本的操作系统。

这两种步骤在 IFE 服务器用户指南和 IFE 接口用户指南中均有说明。IFE 指南的参考信息在相关文档列表均有提供 (参见第 1 页)。

11 Sealing / Plombage / Sellado / Versiegelung / Piombatura / Vedação / Уплотнение / 密封





en	Mode	Action
1	Nominal	None
2	Conflict	Remove extra ULP module
3	Degraded	Replace IFE module at the next maintenance operation
4	Test	None
5	Non critical firmware discrepancy	Upgrade firmware at the next maintenance operation
6	Non critical hardware discrepancy	Replace IFE module at the next maintenance operation
7	Configuration discrepancy	Install missing features
8	Critical firmware discrepancy	Use Ecoreach software to check the firmware and hardware compatibility and follow the recommended actions
9	Critical hardware discrepancy	Use Ecoreach software to check the firmware and hardware compatibility and follow the recommended actions
10	Stop	Replace IFE module
11	Power OFF	Check power supply

es	Mode	Acción
1	Nominal	None (Ninguna)
2	Conflicto	Extraer el módulo ULP adicional
3	Degradado	Sustituir el módulo IFE en la próxima operación de mantenimiento
4	Test	None (Ninguna)
5	Sin discrepancia del firmware crítica	Actualizar el firmware en la próxima operación de mantenimiento
6	Sin discrepancia del hardware crítica	Sustituir el módulo IFE en la próxima operación de mantenimiento
7	Discrepancia de configuración	Instalar las características que faltan
8	Discrepancia del firmware crítica	Utilice el software Ecoreach para comprobar la compatibilidad del firmware y del hardware y siga las recomendaciones
9	Discrepancia del hardware crítica	Utilice el software Ecoreach para comprobar la compatibilidad del firmware y del hardware y siga las recomendaciones
10	Detener	Sustituir el módulo IFE
11	Apagado	Comprobar la alimentación eléctrica

it	Modalità	Azione
1	Nominale	Nessuna
2	Conflitto	Rimuovere il modulo ULP in più
3	Danneggiato	Sostituire il modulo IFE al successivo intervento di manutenzione.
4	Test	Nessuna
5	Discrepanza firmware non critica	Aggiornare il firmware al prossimo intervento di manutenzione
6	Discrepanza hardware non critica	Sostituire il modulo IFE al successivo intervento di manutenzione.
7	Discrepanza di configurazione	Installare le funzioni mancanti
8	Discrepanza firmware critica	Utilizzare il software Ecoreach per verificare la compatibilità hardware del firmware e seguire le azioni consigliate
9	Discrepanza hardware critica	Utilizzare il software Ecoreach per verificare la compatibilità hardware del firmware e seguire le azioni consigliate
10	Arresto	Sostituire il modulo IFE
11	Dispositivo spento	Controllare l'alimentazione elettrica

ru	Режим	Действие
1	Номинальный	Нет
2	Конфликтный	Снимите дополнительный модуль ULP
3	Ухудшенный	Замените модуль IFE при следующем сеансе технического обслуживания
4	Проверка	Нет
5	Некритичное несоответствие встроенных программ	Выполните обновление встроенного ПО при проведении следующего технического обслуживания
6	Некритичное несоответствие элементов оборудования	Замените модуль IFE при следующем сеансе технического обслуживания
7	Несоответствие настроек	Установите недостающие функции
8	Критичное несоответствие встроенных программ	Используйте ПО Ecoreach для проверки совместимости аппаратной прошивки и выполните рекомендуемые действия
9	Критичное несоответствие элементов оборудования	Используйте ПО Ecoreach для проверки совместимости аппаратной прошивки и выполните рекомендуемые действия
10	Остановка	Замените устройство модуль IFE
11	Отключение питания	Проверьте питание

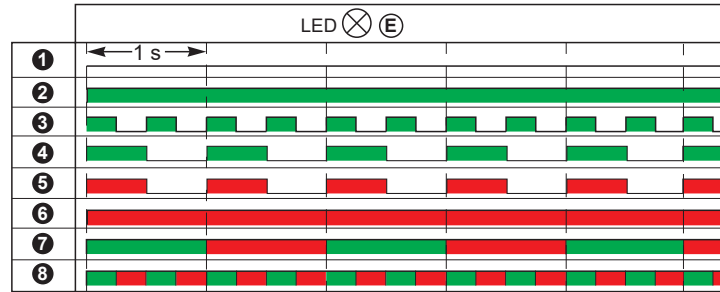
fr	Mode	Action
1	Nominal	Aucune
2	Conflit	Retirez le module ULP supplémentaire
3	Dégradé	Remplacez le module IFE lors de la prochaine opération de maintenance
4	Test	Aucune
5	Discordance non critique au niveau du firmware	Remplacez le firmware lors de la prochaine opération de maintenance
6	Discordance non critique au niveau du matériel	Remplacez le module IFE lors de la prochaine opération de maintenance
7	Discordance au niveau de la configuration	Installez les fonctionnalités manquantes
8	Discordance critique au niveau du firmware	Utilisez le logiciel Ecoreach pour vérifier la compatibilité du firmware et du matériel et suivez les actions recommandées
9	Discordance critique au niveau du matériel	Utilisez le logiciel Ecoreach pour vérifier la compatibilité du firmware et du matériel et suivez les actions recommandées
10	Arrêt	Remplacez le module IFE
11	Mise hors tension	Vérifiez l'alimentation

de	Modus	Maßnahme
1	Nominal	Keine
2	Konflikt	Entfernen Sie das zusätzliche ULP-Modul.
3	Eingeschränkt	Ersetzen Sie den IFE-Modul bei der nächsten Wartung.
4	Test	Keine
5	Nicht-kritische Firmware-Diskrepanz	Aktualisieren Sie die Firmware bei der nächsten Wartung.
6	Nicht-kritische Hardware-Diskrepanz	Ersetzen Sie den IFE-Modul bei der nächsten Wartung.
7	Konfigurationsdiskrepanz	Installieren Sie die fehlenden Funktionen
8	Kritische Firmware-Diskrepanz	Verwenden Sie Ecoreach-Software zum Überprüfen der Kompatibilität von Firmware und Hardware und folgen Sie dem empfohlenen Schritten
9	Kritische Hardware-Diskrepanz	Verwenden Sie Ecoreach-Software zum Überprüfen der Kompatibilität von Firmware und Hardware und folgen Sie dem empfohlenen Schritten
10	Stopp	IFE-Modul ersetzen
11	Ausgeschaltet	Überprüfen Sie die Stromzufuhr

pt	Modo	Ação
1	Nominal	Nenhuma
2	Conflito	Retire o módulo ULP adicional
3	Degradado	Substitua o Módulo IFE na próxima operação de manutenção
4	Teste	Nenhuma
5	Discrepância de firmware não crítica	Atualize o firmware na próxima operação de manutenção
6	Discrepância de hardware não crítica	Substitua o Módulo IFE na próxima operação de manutenção
7	Discrepância de configuração	Instale as características em falta
8	Discrepância de firmware crítica	Utilize o software Ecoreach para verificar a compatibilidade do firmware e do hardware e siga as ações recomendadas
9	Discrepância de hardware crítica	Utilize o software Ecoreach para verificar a compatibilidade do firmware e do hardware e siga as ações recomendadas
10	Paragem	Substitua o Módulo IFE
11	Alimentação DESLIGADA	Verifique a fonte de alimentação

zh	模式	操作
1	标称值	无
2	冲突	去除多余的 ULP 模块
3	降级	下次维护时更换 IFE 模块
4	测试	无
5	非关键固件偏差	在下次维护操作中升级固件
6	非关键硬件偏差	下次维护时更换 IFE 模块
7	配置偏差	安装缺失功能
8	关键固件偏差	使用 Ecoreach 软件检测固件硬件兼容性并遵守建议的操作
9	关键硬件偏差	使用 Ecoreach 软件检测固件硬件兼容性并遵守建议的操作
10	停止	更换 IFE 模块
11	断电	检查电源

13 Module Status LED / LED d'état du module / Indicador LED de estado del módulo / Modulstatus-LED / LED di stato del modulo / LED de estado do módulo / Светодиод состояния модуля / 模块状态指示灯



en	Status Description	Action
1	No power	None
2	IFE interface operational	None
3	Hidden control webpage available	None
4	IFE interface Firmware corrupted	Contact your local Schneider Electric service team for support.
5	IFE interface in degraded mode	Replace ULP module at the next maintenance operation.
6	IFE interface out of service	None
7	Firmware upgrade in progress	None
8	Self test in progress	None

fr	Description de l'état	Action
1	Aucune alimentation	Aucune
2	Interface IFE opérationnelle	Aucune
3	Page Web de contrôle masquée disponible	Aucune
4	Firmware de l'interface IFE corrompu	Contactez votre service Schneider Electric local pour obtenir de l'aide.
5	Interface IFE en mode dégradé	Remplacez le module ULP lors de la prochaine opération de maintenance.
6	Interface IFE hors service	Aucune
7	Mise à niveau du Firmware en cours	Aucune
8	Autotest en cours	Aucune

es	Descripción del estado	Acción
1	Sin alimentación	Ninguna
2	Interfaz IFE operativa	Ninguna
3	La página web de control oculto está disponible	Ninguna
4	El firmware de la interfaz IFE está dañado	Para obtener asistencia técnica, póngase en contacto con el equipo local de asistencia de Schneider Electric.
5	La interfaz IFE se encuentra en modalidad degradada	Sustituya el módulo ULP en la siguiente operación de mantenimiento.
6	La interfaz IFE está fuera de servicio	Ninguna
7	Actualización del Firmware en curso	Ninguna
8	Autoprueba en curso	Ninguna

de	Status Beschreibung	Maßnahme
1	Kein Strom	Keine
2	IFE-Schnittstelle betriebsbereit	Keine
3	Verborgene Steuerungsw Webseite verfügbar	Keine
4	Firmware der IFE-Schnittstelle beschädigt	Wenden Sie sich an das örtliche Serviceteam von Schneider Electric mit der Bitte um Unterstützung.
5	IFE-Schnittstelle im eingeschränkten Modus	Wechseln Sie das ULP-Modul bei der nächsten Wartung aus.
6	IFE-Schnittstelle außer Betrieb	Keine
7	Firmware wird aktualisiert	Keine
8	Selbsttest wird durchgeführt	Keine

it	Stato Descrizione	Azione
1	Assenza di alimentazione	Nessuna
2	Interfaccia IFE operativa	Nessuna
3	Pagina Web di controllo nascosta disponibile	Nessuna
4	Firmware interfaccia IFE danneggiato	Contattare il team di assistenza Schneider Electric locale per assistenza.
5	Interfaccia IFE in modalità degradata	Sostituire il modulo ULP al successivo intervento di manutenzione.
6	Interfaccia IFE fuori servizio	Nessuna
7	Aggiornamento firmware in corso	Nessuna
8	Autotest in corso	Nessuna

pt	Descrição de status	Ação
1	Sem energia	Nenhum
2	Interface do IFE operacional	Nenhum
3	Página da web do controle oculto disponível	Nenhum
4	Firmware da interface do IFE corrompido	Entre em contato com sua equipe de manutenção da Schneider Electric para obter suporte.
5	Interface do IFE em modo degradado	Substitua o módulo ULP na próxima operação de manutenção.
6	Interface do IFE fora de operação	Nenhum
7	Atualização do firmware em andamento	Nenhum
8	Autoteste em andamento	Nenhum

ru	Состояние Описание	Действие
1	Нет питания	Нет
2	Рабочий интерфейс IFE	Нет
3	Доступна веб-страница скрытого управления	Нет
4	Прошивка интерфейса IFE повреждена	Обратитесь к местной сервисной службе Schneider Electric по вопросам поддержки.
5	Интерфейс IFE работает с ухудшениями	Замените модуль ULP при следующей операции техобслуживания.
6	Интерфейс IFE не работает	Нет
7	Выполняется обновление прошивки	Нет
8	Выполняется самопроверка	Нет

zh	状态说明	操作
1	未通电	无
2	IFE 接口操作	无
3	隐藏的可用控制网页	无
4	IFE 接口固件损坏	请联系当地的 Schneider Electric 服务团队 以获得支持。
5	IFE 接口处于“降级”模式	在下次维护操作中更换 ULP 模块。
6	IFE 接口停止运行	无
7	Firmware 正在升级	无
8	正在进行自检测	无

Schneider Electric Industries SAS
35 rue Joseph Monier
92500 Rueil-Malmaison
France
www.se.com



Printed on recycled paper.

Schneider Electric Limited
Stafford Park 5
Telford, TF3 3BL
United Kingdom
www.se.com/uk

