

ZB5AW7A3741

Illuminated double headed push button head, Harmony XB5, plastic, 22mm, 1 green flush marked I + 1 pilot light + 1 red flush marked O



Galvenā

| | |
|--------------------------------|--|
| Produkta sērija | Harmony XB5 |
| Produkta vai sastāvdaļas veids | Head for illuminated double-headed push-button |
| Produktu saderība | Integral LED |
| Ierīces īsais nosaukums | ZB5 |
| Bezel material | Dark grey plastic |
| Head type | Standard |
| Mounting diameter | 22 mm |
| Daudzums nedalāms | 1 |
| Shape of signaling unit head | Rectangular |
| Type of operator | Spring return |
| Operator profile | 2 flush push-buttons - 1 central pilot light |
| Operators description | Green "I" - red "O" |

Papildinošs

| | |
|-----------------------|--|
| CAD overall width | 30 mm |
| CAD overall height | 50 mm |
| CAD overall depth | 30 mm |
| Neto svars | 0,023 kg |
| Operator profile | Green flush, I white) Red flush, O white) |
| Mehāniskā izturība | 1000000 cikli |
| Station name | XALD 1 cut-out |
| Ierīces komplektācija | Pamata apakšgrupas |

Vide

| | |
|--|---|
| Apkārtējā gaisa temperatūra uzglabāšanai | -40...70 °C |
| Apkārtējā gaisa temperatūra darbībai | -25...70 °C |
| Electrical shock protection class | II klase IEC 60536 |
| IP degree of protection | IP66 IP67 IP69 IP69K |
| NEMA degree of protection | NEMA 13 NEMA 4X |
| Resistance to high pressure washer | 7000000 Pa 55 °C 0.1 m |
| Triecienizturības klase (IK) | IK05 conforming to IEC 50102 |
| Standarti | EN/IEC 60947-5-1 CSA C22.2 No 14 EN/IEC 60947-1 EN/IEC 60947-5-4 JIS C8201-5-1 UL 508 JIS C8201-1 |
| Produkta sertifikācija | CSA[RETURN]DNV[RETURN]JUL sarakstā[RETURN]BV[RETURN]LROS (Lloyds register of shipping)[RETURN]GL |

The information provided in this documentation contains general descriptions and/or technical characteristics of the performance of the products contained herein. This documentation is not intended as a substitute for and is not to be used for determining suitability or reliability of these products for specific user applications. It is the duty of any such user or integrator to perform the appropriate and complete risk analysis, evaluation and testing of the products with respect to the relevant specific application or use thereof. Neither Schneider Electric Industries SAS nor any of its affiliates or subsidiaries shall be responsible or liable for misuse of the information contained herein.

| | |
|----------------------|--|
| Vibration resistance | 5 gn 2...500 Hz)IEC 60068-2-6 |
| Shock resistance | 30 gn 18 ms) half sine wave acceleration IEC 60068-2-27 50 gn 11 ms) half sine wave acceleration IEC 60068-2-27 |

Iepakojšanas vienības

| | |
|--------------------------------|-----------|
| Pirmā iepakojuma vienības tips | PCE |
| Vienību skaits 1. iepakojumā | 1 |
| 1. iepakojuma augstums | 3,000 cm |
| 1. iepakojuma platums | 5,500 cm |
| 1. iepakojuma garums | 5,500 cm |
| 1. iepakojuma svars | 25,500 g |
| Otrā iepakojuma vienības tips | S03 |
| Vienību skaits 2. iepakojumā | 200 |
| 2. iepakojuma augstums | 30,000 cm |
| 2. iepakojuma platums | 30,000 cm |
| 2. iepakojuma garums | 40,000 cm |
| 2. iepakojuma svars | 5,554 kg |
| Trešā iepakojuma vienības tips | P06 |
| Vienību skaits 3. iepakojumā | 1600 |
| 3. iepakojuma augstums | 75,000 cm |
| 3. iepakojuma platums | 80,000 cm |
| 3. iepakojuma garums | 60,000 cm |
| 3. iepakojuma svars | 52,432 kg |

Piedāvājiēt ilgtspēju

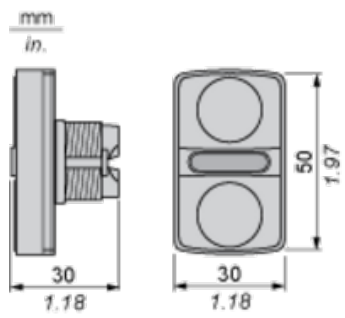
| | |
|----------------------------------|--|
| Ilgtspējīgs piedāvājuma statuss | Green Premium izstrādājums |
| REACH regula | REACH Deklarācija |
| Nesatur REACH SVHC | Jā |
| ES RoHS direktīva | Proaktīva atbilstība (uz izstrādājumu neattiecas ES RoHS juridiskās saistības) ES RoHS deklarācija |
| Nesatur toksiskus smagos metālus | Jā |
| Nesatur dzīvsudrabu | Jā |
| Ķīnas RoHS regula | Ķīnas RoHS Deklarācija |
| Informācija par RoHS izņēmumiem | Jā |
| Vides informācijas publiskošana | Produkta Ietekme Uz Vidi |
| Cirkularitātes profils | Informācija Par Eksploatācijas Izbeigšanu |

Līguma garantija

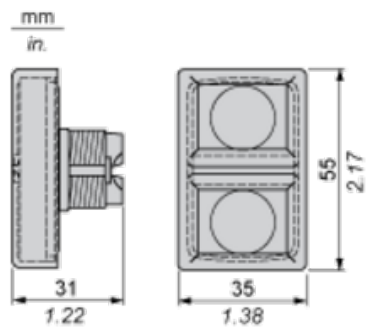
| | |
|-----------|-----------|
| Garantija | 18 months |
|-----------|-----------|

Dimensions

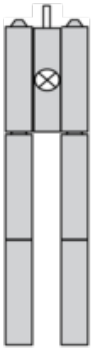
Without Boot



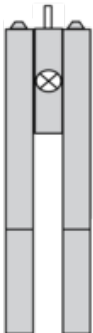
With Boot ZBA708



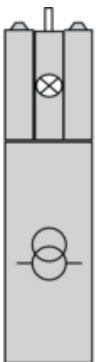
Electrical Composition Corresponding to Codes M1 and M7



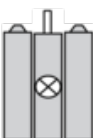
Electrical Composition Corresponding to Codes M2 and M8



Electrical Composition Corresponding to Codes M6 and P2



Electrical Composition Corresponding to Codes M5, M10, MF1, MR1 and MF2



Legend

Single contact

Double contact

Light block

Possible location

