



Galvenā

Produkta sērija	Telemecanique Limit switches XC Standard
Series name	Standard format
Produkta vai sastāvdaļas veids	Limit switch
Ieīces īsais nosaukums	XCKJ
Sensor design	-
Body type	Fixed
Head type	Rotary head
Materiāls	Metāls
Body material	Zamak
Head material	Zamak
Fiksācijas režīms	By the body
Movement of operating head	Rotary
Type of operator	Spring return roller lever metāls variable length
Type of approach	Lateral approach, 1 or 2 programmable direction
Cable entry	1 entry tapped for Pg 13.5 cable gland 9...12 mm
Polu skaits	2
Kontaktligzdas tips	1 NC + 1 NO
Contact operation	Snap action

Papildinošs

Switch actuation	By 30° cam
Electrical connection	Screw-clamp terminals 1 x 0.34...2 x 1.5 mm ²
Contacts insulation form	Zb
Soļu skaits	1
Positive opening	Without
Minimum torque for tripping	0,25 N.m
Maximum actuation speed	1,5 m/s
[Ie] rated operational current	3 A 240 V, AC-15, A300 IEC 60947-5-1 appendix A 0,27 A 250 V, DC-13, Q300 IEC 60947-5-1 appendix A
[Ithe] conventional enclosed thermal current	10 A
[Ui] rated insulation voltage	300 VUL 508 500 V 3)IEC 60947-1 300 VCSA C22.2 No 14
Maximum resistance across terminals	25 MOhm IEC 60255-7 category 3
[Uimp] rated impulse withstand voltage	6 KV IEC 60664 6 kV IEC 60947-1
Short-circuit protection	10 A cartridge fuse gG
Electrical durability	5000000 Cikli, DC-13, induktīvs, 120 V, 4 W 60 cikls/mn 0,5 IEC 60947-5-1 appendix C 5000000 Cikli, DC-13, induktīvs, 24 V, 10 W 60 cikls/mn 0,5 IEC 60947-5-1 appendix C 5000000 cikli, DC-13, induktīvs, 48 V, 7 W 60 cikls/mn 0,5 IEC 60947-5-1 appendix C
Mehāniskā izturība	30000000 cikli
Platums	40 mm
Augstums	77 mm
Dziļums	44 mm

Neto svars	0,485 kg
Terminals description ISO n°1	(13-14)NO (21-22)NC



Vide

Shock resistance	50 gn 11 ms IEC 60068-2-27
Vibration resistance	25 gn 10...500 Hz)IEC 60068-2-6
IP aizsardzības pakāpe	IP66 atbilst IEC 60529
Triecienizturības klase (IK)	IK07 conforming to IEC 62262
Overvoltage category	Class I IEC 61140 Class I NF C 20-030
Apkārtējā gaisa temperatūra darbībai	-25...70 °C
Apkārtējā gaisa temperatūra uzglabāšanai	-40...70 °C
Aizsargparklājumus	TH
Produkta sertifikācija	CCC[RETURN]UL[RETURN]CSA
Standarti	UL 508 CENELEC EN 50041 IEC 60204-1 IEC 60204-1 CSA C22.2 No 14 IEC 60947-5-1 IEC 60947-5-1

Iepakojšanas vienības

Pirmā iepakojuma vienības tips	PCE
Vienību skaits 1. iepakojumā	1
1. iepakojuma augstums	7,200 cm
1. iepakojuma platums	14,600 cm
1. iepakojuma garums	4,600 cm
1. iepakojuma svars	488,000 g
Otrā iepakojuma vienības tips	S02
Vienību skaits 2. iepakojumā	18
2. iepakojuma augstums	15,000 cm
2. iepakojuma platums	30,000 cm
2. iepakojuma garums	40,000 cm
2. iepakojuma svars	9,165 kg

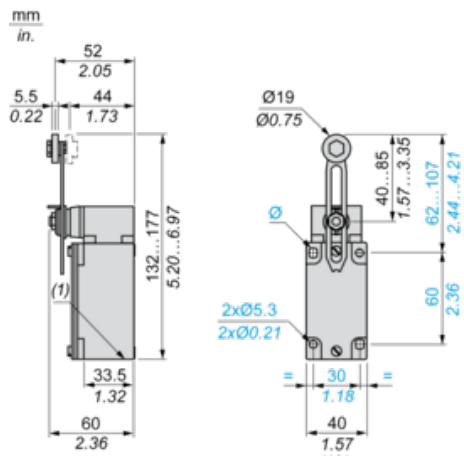
Piedāvājiēt ilgtspēju

Ilgtspējīgs piedāvājuma statuss	Green Premium izstrādājums
REACH regula	
ES RoHS direktīva	Proaktīva atbilstība (uz izstrādājumu neattiecas ES RoHS juridiskās saistības)
Nesatur dzīvsudrabu	Jā
Informācija par RoHS izņēmumiem	
Cirkularitātes profils	Nav jāveic īpašas darbības, lai nodotu otrreizējai pārstrādei

Līguma garantija

Garantija	18 months
-----------	-----------

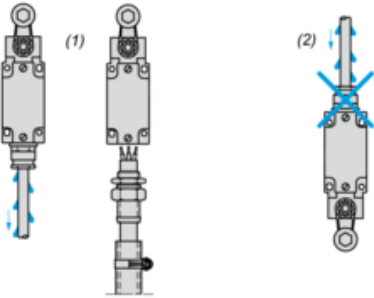
Dimensions



(1) 1 tapped entry Pg 13.5

Mounting with Cable Entry

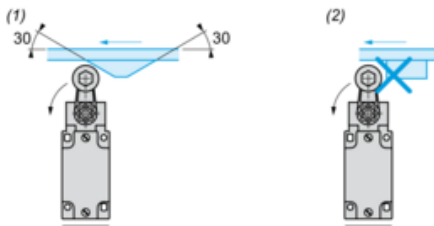
Position of Cable Gland



- (1) Recommended
- (2) To be avoided

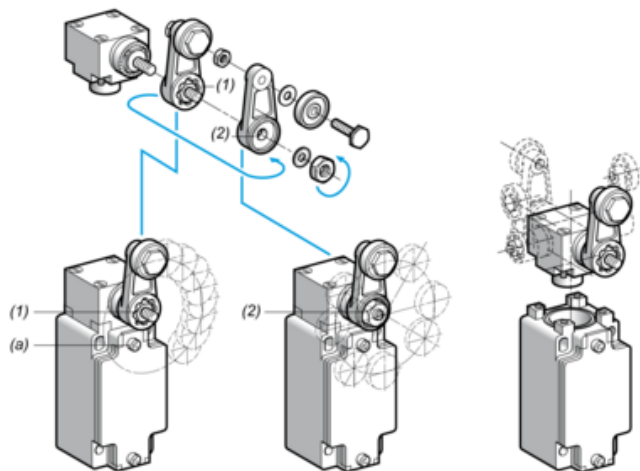
Mounting with Rotary Heads and Levers

Type of Cam



- (1) Recommended
- (2) To be avoided

Setting-up with Lever Head



- (1) 5° steps throughout 360° / Tightening torque (Min : 1) (Max : 1.5)
- (2) 45° steps throughout 360° / Tightening torque (Min : 1) (Max : 1.5)
- (a) Tightening torque (Min : 1) (Max : 1.5)

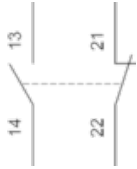
Setting-up with Head ZCKE05

Direction of Actuation Programming



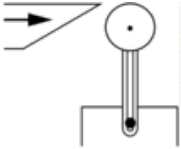
Wiring Diagram

2-pole NC + NO Snap Action

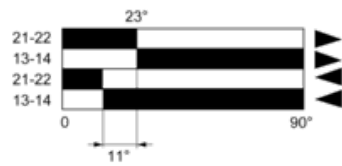


Characteristics of Actuation

Switch Actuation by 30° Cam



Functionnal Diagram



- (1)
- (2)
- ▶ (3)
- ◀ (4)

- (1) Closed
- (2) Open
- (3) Tripping
- (4) Resetting