

# XCKN2103P20

Limit switch, Limit switches XC Standard, XCKN, plastic roller plunger, 1NC+1 NO, snap, M20



## Galvenā

Produkta sērija	Telemecanique Limit switches XC Standard
Series name	Standard format
Produkta vai sastāvdaļas veids	Limit switch
Ieīces īsais nosaukums	XCKN
Sensor design	Compact
Body type	Fixed
Head type	Plunger head
Materiāls	Plastmasas
Body material	Plastic
Head material	Plastic
Fiksācijas režīms	By the body
Movement of operating head	Linear
Type of operator	Spring return roller plunger plastmasas at 90°
Type of approach	Traverse approach, 2 directions
Cable entry	1 entry tapped for M20 x 1.5 cable gland 7...13 mm
Polu skaits	2
Kontaktligzdas tips	1 NC + 1 NO
Contact operation	Snap action

## Papildinošs

Switch actuation	By 30° cam
Electrical connection	Screw-clamp terminals 1 x 0.34...2 x 1.5 mm <sup>2</sup>
Contacts insulation form	Zb
Positive opening	With
Positive opening minimum force	20 N
Minimum force for tripping	12 N
Maximum actuation speed	0,3 m/s
Contact code designation	A300, AC-15 (U <sub>e</sub> = 240 V), I <sub>e</sub> = 3 A 10 A EN/IEC 60947-5-1 appendix A R300, DC-13 (U <sub>e</sub> = 250 V), I <sub>e</sub> = 0,1 A EN/IEC 60947-5-1 appendix A
[Ui] rated insulation voltage	300 VUL 508 500 V 3)IEC 60947-1 300 VCSA C22.2 No 14
[Uimp] rated impulse withstand voltage	6 kV IEC 60664 6 kV IEC 60947-1
Short-circuit protection	10 A cartridge fuse gG
Electrical durability	5000000 Cikli, DC-13, 120 V, 4 W 60 cikls/mn 0,5 IEC 60947-5-1 appendix C 5000000 Cikli, DC-13, 24 V, 10 W 60 cikls/mn 0,5 IEC 60947-5-1 appendix C 5000000 cikli, DC-13, 48 V, 7 W 60 cikls/mn 0,5 IEC 60947-5-1 appendix C
Mehāniskā izturība	10000000 cikli
Platums	30 mm
Augstums	85 mm
Dziļums	30 mm
Neto svars	0,145 kg
Terminals description ISO n°1	(21-22)NC (13-14)NO



## Vide

Shock resistance	45 gn 11 ms IEC 60068-2-27
Vibration resistance	25 gn 10...500 Hz)IEC 60068-2-6
IP aizsardzības pakāpe	IP65 atbilst IEC&nbsp;60529
Triecienizturības klase (IK)	IK04 conforming to EN 50102
Overvoltage category	Class II IEC 61140 Class II NF C 20-030
Apkārtējā gaisa temperatūra darbībai	-25...70 °C
Apkārtējā gaisa temperatūra uzglabāšanai	-40...70 °C
Aizsargparklājumus	TC
Produkta sertifikācija	CCC[RETURN]UL[RETURN]CSA
Standarti	UL 508 IEC 60204-1 IEC 60947-5-1 EN 60947-5-1 EN 60204-1 CSA C22.2 No 14

## Iepakojšanas vienības

Pirmā iepakojuma vienības tips	PCE
Vienību skaits 1. iepakojumā	1
1. iepakojuma augstums	3,0 cm
1. iepakojuma platums	3,0 cm
1. iepakojuma garums	8,5 cm
1. iepakojuma svars	66,0 g

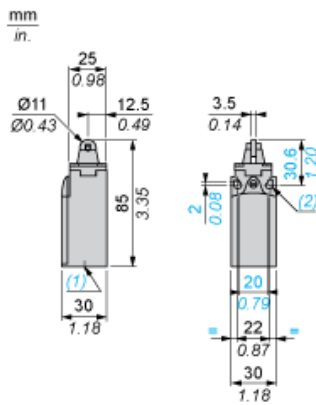
## Piedāvājiēt ilgtspēju

Ilgtspējīgs piedāvājuma statuss	Green Premium izstrādājums
REACH regula	
ES RoHS direktīva	Proaktīva atbilstība (uz izstrādājumu neattiecas ES RoHS juridiskās saistības)
Nesatur dzīvsudrabu	Jā
Informācija par RoHS izņēmumiem	
Cirkularitātes profils	Nav jāveic īpašas darbības, lai nodotu otrreizējai pārstrādei

## Līguma garantija

Garantija	18 months
-----------	-----------

Dimensions



- (1) 1 tapped entry for M20 x 1.5
- (2) Ø: 2 elongated holes Ø 4.3 x 6.3 on 22 mm centres, 2 holes Ø 4.3 on 20 mm centres.

---

Mounting with Cable Entry

---

Position of Cable Gland



- (1) Recommended
- (2) To be avoided

---

Wiring Diagram

---

2-pole NC + NO Snap Action

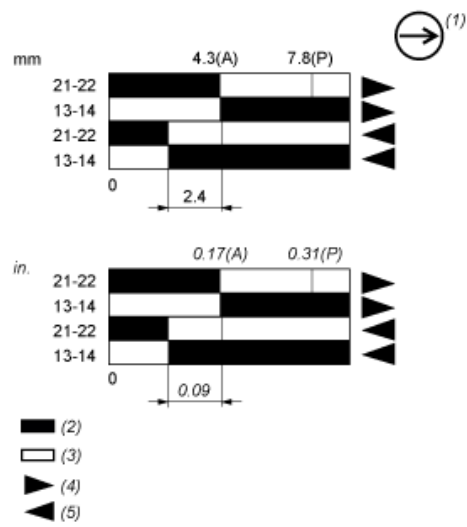


Characteristics of Actuation

Switch Actuation by 30° Cam



Functionnal Diagram



- (P) Positive opening point
- (A) Cam displacement
- (1) NC contact with positive opening operation
- (2) Closed
- (3) Open
- (4) Tripping
- (5) Resetting