

XCKN2118P20

Limit switch, Limit switches XC Standard, XCKN, thermoplastic roller lever, 1NC+1 NO, snap, M20



Galvenā

Produkta sērija	Telemecanique Limit switches XC Standard
Series name	Standard format
Produkta vai sastāvdaļas veids	Limit switch
Ieīces īsais nosaukums	XCKN
Sensor design	Compact form A
Body type	Fixed
Head type	Rotary head
Materiāls	Plastmasas
Body material	Plastic
Head material	Plastic
Fiksācijas režīms	By the body
Movement of operating head	Rotary
Type of operator	Spring return roller lever termoplastisks
Type of approach	Lateral approach, 2 directions
Cable entry	1 entry tapped for M20 x 1.5 cable gland 7...13 mm
Polu skaits	2
Kontaktligzdas tips	1 NC + 1 NO
Contact operation	Snap action

Papildinošs

Tracks	24/40 mm
Switch actuation	By 30° cam
Electrical connection	Screw-clamp terminals 1 x 0.34...2 x 1.5 mm ²
Contacts insulation form	Zb
Positive opening	With
Positive opening minimum torque	0,15 N.m
Minimum torque for tripping	0,1 N.m
Maximum actuation speed	1,5 m/s
Contact code designation	A300, AC-15 (U _e = 240 V), I _e = 3 A 10 A IEC 60947-5-1 appendix A R300, DC-13 (U _e = 250 V), I _e = 0,1 A IEC 60947-5-1 appendix A
[Ui] rated insulation voltage	300 VUL 508 500 V 3)IEC 60947-1 300 VCSA C22.2 No 14
[Uimp] rated impulse withstand voltage	6 kV IEC 60664 6 kV IEC 60947-1
Short-circuit protection	10 A cartridge fuse gG
Electrical durability	5000000 Cikli, DC-13, 120 V, 4 W 60 cikls/mn 0,5 IEC 60947-5-1 appendix C 5000000 Cikli, DC-13, 24 V, 10 W 60 cikls/mn 0,5 IEC 60947-5-1 appendix C 5000000 cikli, DC-13, 48 V, 7 W 60 cikls/mn 0,5 IEC 60947-5-1 appendix C
Mehāniskā izturība	10000000 cikli
Platums	30 mm
Augstums	108 mm
Dziļums	44,5 mm

The information provided in this documentation contains general descriptions and/or technical characteristics of the performance of the products contained herein. This documentation is not intended as a substitute for and is not to be used for determining suitability or reliability of these products for specific user applications. It is the duty of any such user or integrator to perform the appropriate and complete risk analysis, evaluation and testing of the products with respect to the relevant specific application or use thereof. Neither Schneider Electric Industries SAS nor any of its affiliates or subsidiaries shall be responsible or liable for misuse of the information contained herein.

Neto svars	0,175 kg
Terminals description ISO n°1	(13-14)NO (21-22)NC



Vide

Shock resistance	45 gn 11 ms IEC 60068-2-27
Vibration resistance	25 gn 10...500 Hz)IEC 60068-2-6
IP aizsardzības pakāpe	IP65 atbilst IEC 60529
Triecienizturības klase (IK)	IK04 conforming to IEC 62262
Overvoltage category	Class II IEC 61140 Class II NF C 20-030
Apkārtējā gaisa temperatūra darbībai	-25...70 °C
Apkārtējā gaisa temperatūra uzglabāšanai	-40...70 °C
Aizsargparklājumus	TC
Produkta sertifikācija	CCC[RETURN]UL[RETURN]CSA
Standarti	IEC 60947-5-1 UL 508 IEC 60947-5-1 IEC 60204-1 IEC 60204-1 CSA C22.2 No 14

Iepakojšanas vienības

Pirmā iepakojuma vienības tips	PCE
Vienību skaits 1. iepakojumā	1
1. iepakojuma augstums	11,0 cm
1. iepakojuma platums	16,0 cm
1. iepakojuma garums	31,0 cm
1. iepakojuma svars	87,0 g
Otrā iepakojuma vienības tips	BB1
Vienību skaits 2. iepakojumā	20
2. iepakojuma augstums	11,0 cm
2. iepakojuma platums	16,0 cm
2. iepakojuma garums	31,0 cm
2. iepakojuma svars	1,78 kg
Trešā iepakojuma vienības tips	P06
Vienību skaits 3. iepakojumā	480
3. iepakojuma augstums	80,0 cm
3. iepakojuma platums	80,0 cm
3. iepakojuma garums	60,0 cm
3. iepakojuma svars	56,54 kg

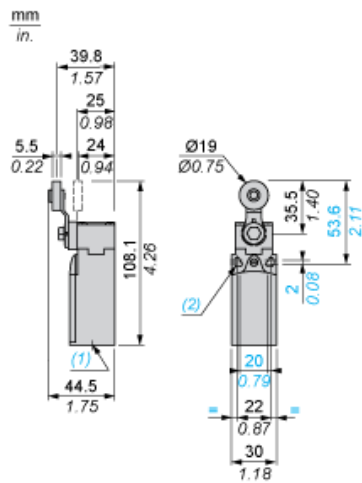
Piedāvājiēt ilgtspēju

Ilgtspējīgs piedāvājuma statuss	Green Premium izstrādājums
REACH regula	
ES RoHS direktīva	Proaktīva atbilstība (uz izstrādājumu neattiecas ES RoHS juridiskās saistības)
Nesatur dzīvsudrabu	Jā
Informācija par RoHS izņēmumiem	
Cirkularitātes profils	Nav jāveic īpašas darbības, lai nodotu otrreizējai pārstrādei

Līguma garantija

Garantija	18 months
-----------	-----------

Dimensions



- (1) 1 tapped entry for M20 x 1.5
- (2) Ø: 2 elongated holes Ø 4.3 x 6.3 on 22 mm centres, 2 holes Ø 4.3 on 20 mm centres.

Mounting with Cable Entry

Position of Cable Gland



- (1) Recommended
- (2) To be avoided

Mounting with Rotary Heads and Levers

Type of Cam



- (1) Recommended
- (2) To be avoided

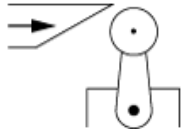
Wiring Diagram

2-pole NC + NO Snap Action

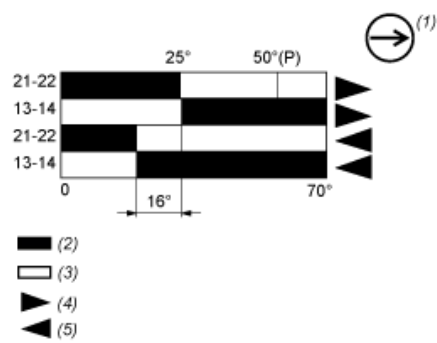


Characteristics of Actuation

Switch Actuation by 30° Cam



Functionnal Diagram



- (P) Positive opening point
- (1) NC contact with positive opening operation
- (2) Closed
- (3) Open
- (4) Tripping
- (5) Resetting