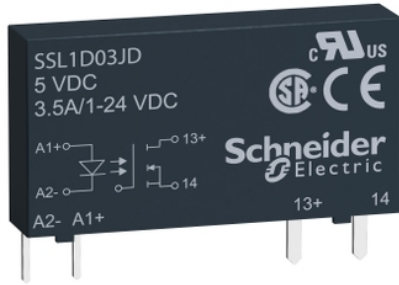


# SSL1D03JD

plug in relay, Harmony Solid State Slim Relays,  
3.5A, DC switching, input 3 to 12V DC, output 1  
to 24V DC



## Galvenā

|                                |                              |
|--------------------------------|------------------------------|
| Produkta sērija                | Harmony Solid State Relays   |
| Produkta vai sastāvdaļas veids | Solid state relay up to 10 A |
| Ierīces īsais nosaukums        | SSL                          |
| Tīkla fāžu skaits              | 1 fāze                       |
| Output switching mode          | DC switching                 |

## Papildinošs

|                              |                                      |
|------------------------------|--------------------------------------|
| Montāžas stiprinājums        | Socket                               |
| [In] nominālā strāva         | 3,5 A                                |
| Output voltage               | 1...24 V DC                          |
| [Uc] control circuit voltage | 3...12 V DC                          |
| Capacitance unbalance        | 1,5 pF input/output                  |
| Minimum switching voltage    | 3 V DC turn-on                       |
| Maximum switching voltage    | 1 V DC turn-off                      |
| ļeejas strāvas ierobežojumi  | 10 mA                                |
| ļeejas pretesība             | 500 Ohm                              |
| Solid state output type      | Mosfet output<br>DC switching        |
| Load current                 | 0,001...3,5 A                        |
| Tansient Overvoltage         | 30 V DC                              |
| Maksimālā darbības frekvence | 500 Hz                               |
| Surge current                | 9 A 10 ms                            |
| Maximum voltage drop         | <0,5 V on-state                      |
| Maximum leakage current      | 0,001 mA off-state                   |
| Response time                | 0.12 ms turn-on)<br>0.1 ms turn-off) |
| Pārsprieguma kategorija      | III                                  |
| Platums                      | 5 mm                                 |
| Augstums                     | 28 mm                                |
| Dziļums                      | 15 mm                                |
| Neto svars                   | 0,0041 kg                            |

## Vide

|                        |                     |
|------------------------|---------------------|
| Flame retardance       | V0 UL 94            |
| Dielectric strength    | 2500 V input/output |
| Piesārņojuma pakāpe    | 2                   |
| Produkta sertifikācija | UL[RETURN]CSA       |
| Marķējums              | CE                  |

|  |             |
|--|-------------|
| Apkārtējā gaisa temperatūra darbībai     | -20...80 °C |
| Apkārtējā gaisa temperatūra uzglabāšanai | -20...85 °C |

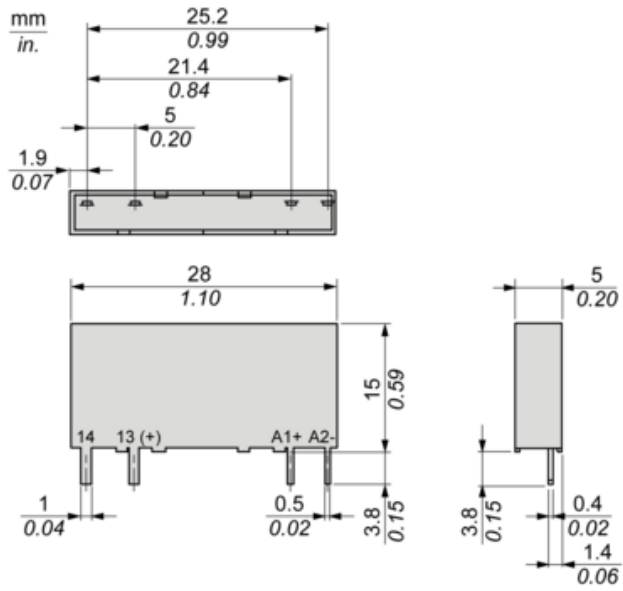
## Iepakojšanas vienības

|                                |          |
|--------------------------------|----------|
| Pirmā iepakojuma vienības tips | PCE      |
| Vienību skaits 1. iepakojumā   | 1        |
| 1. iepakojuma augstums         | 0,7 cm   |
| 1. iepakojuma platums          | 2,5 cm   |
| 1. iepakojuma garums           | 37 cm    |
| 1. iepakojuma svars            | 4 g      |
| Otrā iepakojuma vienības tips  | BB1      |
| Vienību skaits 2. iepakojumā   | 12       |
| 2. iepakojuma augstums         | 0,7 cm   |
| 2. iepakojuma platums          | 2,5 cm   |
| 2. iepakojuma garums           | 37 cm    |
| 2. iepakojuma svars            | 66 g     |
| Trešā iepakojuma vienības tips | S01      |
| Vienību skaits 3. iepakojumā   | 1080     |
| 3. iepakojuma augstums         | 15 cm    |
| 3. iepakojuma platums          | 15 cm    |
| 3. iepakojuma garums           | 40 cm    |
| 3. iepakojuma svars            | 6,226 kg |

## Piedāvājiem ilgtspēju

|                                 |  |
|---------------------------------|--|
| Ilgtspējīgs piedāvājuma statuss | Green Premium izstrādājums   |
| REACH regula                    | <a href="#">REACH Deklarācija</a>  |
| ES RoHS direktīva               | Proaktīva atbilstība (uz izstrādājumu neattiecas ES RoHS juridiskās saistības) |
| Nesatur dzīvsudrabu             | Jā   |
| Ķīnas RoHS regula               | <a href="#">Ķīnas RoHS Deklarācija</a>   |
| Informācija par RoHS izņēmumiem | <a href="#">Jā</a>   |
| Vides informācijas publicēšana  | <a href="#">Produkta Ietekme Uz Vidi</a>                                       |
| Cirkularitātes profils          | <a href="#">Informācija Par Ekspluatācijas Izbeigšanu</a>                      |

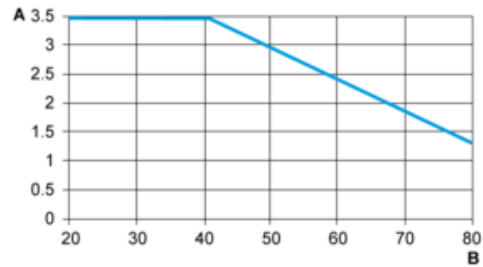
Dimensions



---

Derating Curves

---



A : Load Current (Amperes)  
B : Ambient Temperature (°C)