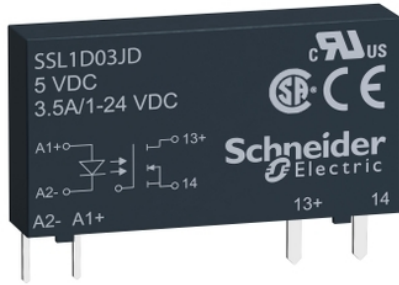


SSL1D03BD

plug in relay, Harmony Solid State Slim Relays,
3.5A, DC switching, input 15 to 30V DC, output
1 to 24V DC



Galvenā

Produkta sērija	Harmony Solid State Relays
Produkta vai sastāvdaļas veids	Solid state relay up to 10 A
Ierīces īsais nosaukums	SSL
Tīkla fāžu skaits	1 fāze
Output switching mode	DC switching

Papildinošs

Montāžas stiprinājums	Socket
[In] nominālā strāva	3,5 A
Output voltage	1...24 V DC
[Uc] control circuit voltage	15...30 V DC
Capacitance unbalance	1,5 pF input/output
Minimum switching voltage	15 V DC turn-on
Maximum switching voltage	10 V DC turn-off
Ieejas strāvas ierobežojumi	7 mA
Ieejas pretesība	3500 Ohm
Solid state output type	Mosfet output DC switching
Load current	0,001...3,5 A
Tansient Overvoltage	30 V DC
Maksimālā darbības frekvence	500 Hz
Surge current	9 A 10 ms
Maximum voltage drop	<0,5 V on-state
Maximum leakage current	0,001 mA off-state
Response time	0.35 ms turn-on) 0.08 ms turn-off)
Pārsprieguma kategorija	III
Platums	5 mm
Augstums	28 mm
Dziļums	15 mm
Neto svars	0,0041 kg

Vide

Flame retardance	V0 UL 94
Dielectric strength	2500 V input/output
Piesārņojuma pakāpe	2
Produkta sertifikācija	UL[RETURN]CSA
Marķējums	CE

Apkārtējā gaisa temperatūra darbībai	-20...80 °C
Apkārtējā gaisa temperatūra uzglabāšanai	-20...85 °C

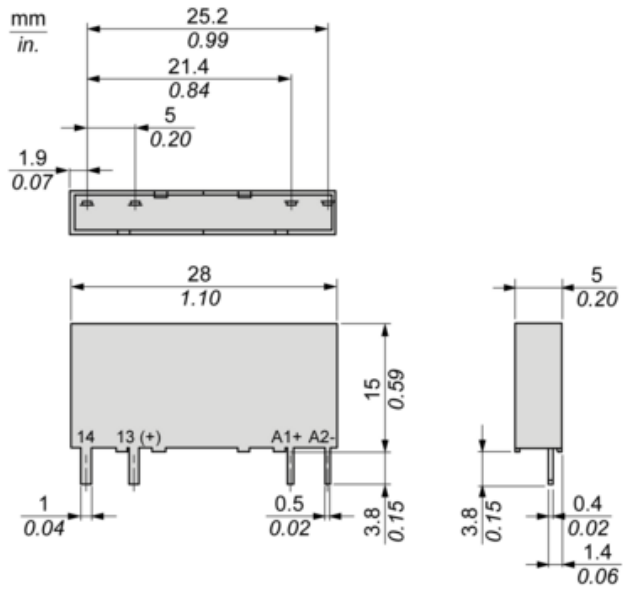
Iepakojšanas vienības

Pirmā iepakojuma vienības tips	PCE
Vienību skaits 1. iepakojumā	1
1. iepakojuma augstums	1,5 cm
1. iepakojuma platums	0,5 cm
1. iepakojuma garums	2,8 cm
1. iepakojuma svars	5 g
Otrā iepakojuma vienības tips	BB1
Vienību skaits 2. iepakojumā	12
2. iepakojuma augstums	0,7 cm
2. iepakojuma platums	2,5 cm
2. iepakojuma garums	37 cm
2. iepakojuma svars	64 g
Trešā iepakojuma vienības tips	S01
Vienību skaits 3. iepakojumā	1080
3. iepakojuma augstums	15 cm
3. iepakojuma platums	15 cm
3. iepakojuma garums	40 cm
3. iepakojuma svars	6,042 kg

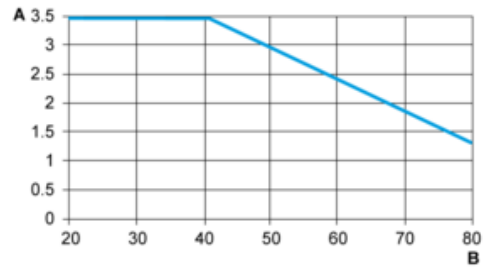
Piedāvājiem ilgtspēju

Ilgtspējīgs piedāvājuma statuss	Green Premium izstrādājums
REACH regula	REACH Deklarācija
ES RoHS direktīva	Proaktīva atbilstība (uz izstrādājumu neattiecas ES RoHS juridiskās saistības)
Nesatur dzīvsudrabu	Jā
Ķīnas RoHS regula	Ķīnas RoHS Deklarācija
Informācija par RoHS izņēmumiem	Jā
Vides informācijas publiskošana	Produkta Ietekme Uz Vidi
Cirkularitātes profils	Informācija Par Ekspluatācijas Izbeigšanu

Dimensions



Derating Curves



A : Load Current (Amperes)
B : Ambient Temperature (°C)