



Galvenā

| | |
|--------------------------------|-------------------------|
| Produkta sērija | Harmony XAC |
| Produkta vai sastāvdaļas veids | Pendant control station |
| Ierīces īsais nosaukums | XACA |

Papildinošs

| | |
|--|---|
| Control station type | Double insulated |
| Sadalnes korpusa materiāls | Polypropylene |
| Elektriskās ķēdes veids | Control circuit |
| Sadalnes korpusa tips | Complete ready for use |
| Control station application | Control of single speed hoist motor |
| Control station composition | 4 push-buttons |
| Control button type | First push-button 1 NO raise, slow Second push-button 1 NO lower, slow Fourth push-button 1 NO left, slow Third push-button 1 NO right, slow |
| Product compatibility | ZB2BE101 for each direction |
| Mehāniskā bloķēšana | With mechanical interlocking between pairs |
| Control station colour | Yellow |
| Connections - terminals | Screw clamp terminals, 1 x 0.5...1 x 2.5 mm ² without cable end Screw clamp terminals, 1 x 0.5...2 x 1.5 mm ² with cable end |
| Standarti | CSA C22.2 No 14 EN/IEC 60204-32 UL 508 EN/IEC 60947-5-1 |
| Produkta sertifikācija | CCC[RETURN]GOST |
| Aizsargparklājums | TH |
| Apkārtējā gaisa temperatūra darbībai | -25...70 °C |
| Apkārtējā gaisa temperatūra uzglabāšanai | -40...70 °C |
| Vibration resistance | 15 gn 10...500 Hz)IEC 60068-2-6 |
| Shock resistance | 100 gn IEC 60068-2-27 |
| Overvoltage category | Class II IEC 61140 |
| IP aizsardzības pakāpe | IP65 atbilst IEC 60529 |
| Triecienizturības klase (IK) | IK08 conforming to EN 50102 |
| Mehāniskā izturība | 1000000 cikli |
| Cable entry | Rubber sleeve with stepped entry 8...26 mm |
| Contact code designation | A600 AC-15, Ue = 240 V, Ie = 3 A IEC 60947-5-1 appendix A A600 AC-15, Ue = 600 V, Ie = 1,2 A IEC 60947-5-1 appendix A Q600 DC-13, Ue = 250 V, Ie = 0,27 A IEC 60947-5-1 appendix A Q600 DC-13, Ue = 600 V, Ie = 0,1 A IEC 60947-5-1 appendix A |
| [Ithe] conventional enclosed thermal current | 10 A |
| [Ui] rated insulation voltage | 600 V 3) |

| | |
|--|--|
| [Uimp] rated impulse withstand voltage | 6 kV IEC 60947-1 |
| Contact operation | Slow-break |
| Maximum resistance across terminals | 25 MOhm |
| Operating force | 10 N push-button |
| Short-circuit protection | 10 A drošinātāju aizsardzība cartridge gG |
| Rated operational power in W | 40 W DC-13 1000000 cikli 60 cikls/mn 120 V 0,5 induktīvs IEC 60947-5-1 appendix C 48 W DC-13 1000000 cikli 60 cikls/mn 48 V 0,5 induktīvs IEC 60947-5-1 appendix C 65 W DC-13 1000000 cikli 60 cikls/mn 24 V 0,5 induktīvs IEC 60947-5-1 appendix C |
| Terminals description ISO n°1 | (13-14)NO |
| Savienojuma identifikators | (13-14)NO (11-12)NC |
| Neto svars | 0,625 kg |

Iepakojšanas vienības

| | |
|--------------------------------|-----------|
| Pirmā iepakojuma vienības tips | PCE |
| Vienību skaits 1. iepakojumā | 1 |
| 1. iepakojuma augstums | 8,500 cm |
| 1. iepakojuma platums | 9,000 cm |
| 1. iepakojuma garums | 44,500 cm |
| 1. iepakojuma svars | 705,000 g |
| Otrā iepakojuma vienības tips | S04 |
| Vienību skaits 2. iepakojumā | 12 |
| 2. iepakojuma augstums | 30,000 cm |
| 2. iepakojuma platums | 40,000 cm |
| 2. iepakojuma garums | 60,000 cm |
| 2. iepakojuma svars | 9,110 kg |
| Trešā iepakojuma vienības tips | P06 |
| Vienību skaits 3. iepakojumā | 48 |
| 3. iepakojuma augstums | 75,000 cm |
| 3. iepakojuma platums | 80,000 cm |
| 3. iepakojuma garums | 60,000 cm |
| 3. iepakojuma svars | 44,440 kg |

Piedāvājiēt ilgtspēju

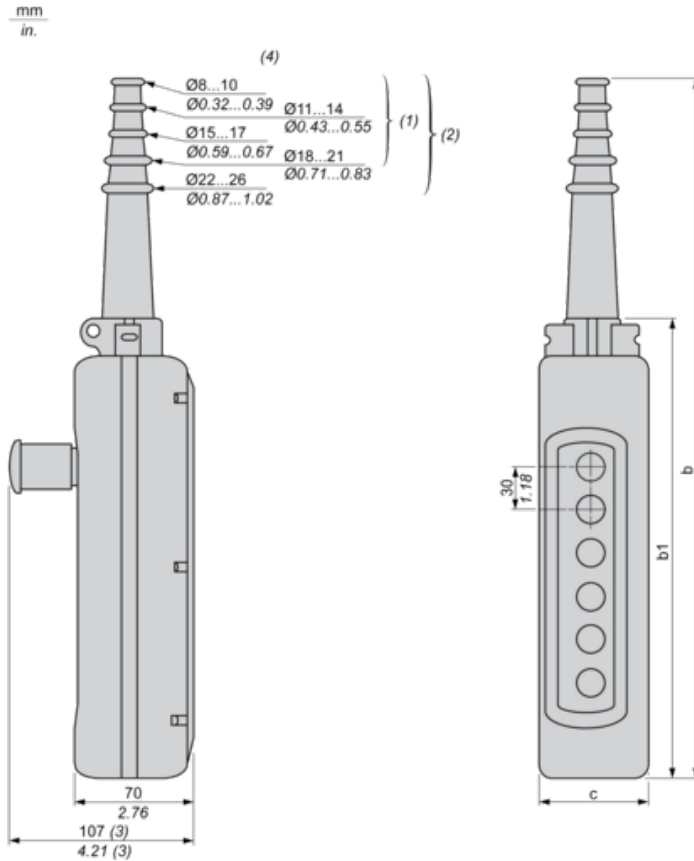
| | |
|----------------------------------|--|
| Ilgtspējīgs piedāvājuma statuss | Green Premium izstrādājums |
| REACH regula |  REACH Deklarācija |
| Nesatur REACH SVHC | Jā |
| ES RoHS direktīva | Proaktīva atbilstība (uz izstrādājumu neattiecas ES RoHS juridiskās saistības)  ES RoHS deklarācija |
| Nesatur toksiskus smagos metālus | Jā |
| Nesatur dzīvsudrabu | Jā |
| Ķīnas RoHS regula |  Ķīnas RoHS Deklarācija |
| Informācija par RoHS izņēmumiem |  Jā |
| Vides informācijas publicēšana |  Produkta letekme Uz Vidi |
| Cirkularitātes profils | Nav jāveic īpašas darbības, lai nodotu otrreizējai pārstrādei |
| WEEE | Eiropas Savienības tirgū no šī produkta ir jāatbrīvojas, ievērojot noteiktu atkritumu savākšanas kārtību, un produkts nedrīkst nonākt sadzīves atkritumu tvertnēs. |

Līguma garantija

| | |
|-----------|-----------|
| Garantija | 18 months |
|-----------|-----------|

Dimensions

Below drawing shows a product with 6 cut-outs. Select the number of cut-outs according to the product characteristics in order to get b, b1 and c dimensions.



- (1) For 2 and 3-way XAC A stations.
- (2) For 4 to 8-way XAC A stations.
- (3) With trigger action Emergency stop head operator
- (4) Internal \varnothing

Dimensions in mm

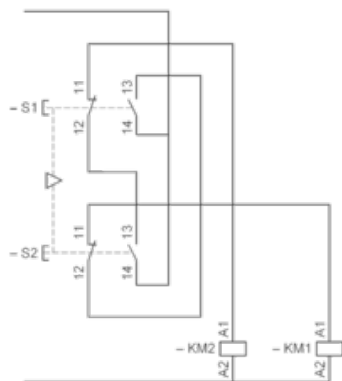
| Number of cut-outs | 2 | 3 | 4 | 5 | 6 | 8 | 12 |
|--------------------|-----|-----|-----|-----|-----|-----|-----|
| b | 314 | 314 | 440 | 440 | 500 | 560 | 680 |
| b1 | 190 | 190 | 250 | 250 | 310 | 370 | 490 |
| c | 80 | 80 | 80 | 80 | 80 | 80 | 92 |

Dimensions in in.

| Number of cut-outs | 2 | 3 | 4 | 5 | 6 | 8 | 12 |
|--------------------|-------|-------|-------|-------|-------|-------|-------|
| b | 12.36 | 12.36 | 17.32 | 17.32 | 19.68 | 22.05 | 26.77 |
| b1 | 7.48 | 7.48 | 9.84 | 9.84 | 12.20 | 14.57 | 19.29 |
| c | 3.15 | 3.15 | 3.15 | 3.15 | 3.15 | 3.15 | 3.62 |

Control of Single-Speed Reversing Motor

With ZBE2BE101 + ZB2BE102 contacts blocks, to be ordered separately

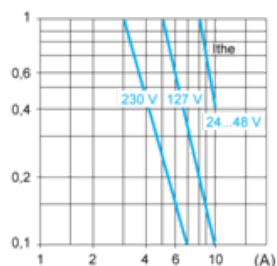


Rated Operational Power

AC Supply 50/60 Hz Inductive Circuit

Operating rate: 3600 operating cycles/hour. Load factor: 0.5.

Millions of operating cycles, AC-15 utilization category



I_{the} Thermal current

(A) Current

DC Supply

Operating rate: 3600 operating cycles/hour. Load factor: 0.5.

Power broken in W for 1 million operating cycles, DC-13 utilization category

| Voltage | V | 24 | 48 | 120 |
|-------------------|---|----|----|-----|
| Inductive circuit | W | 65 | 48 | 40 |