

XPEY611

Single foot switch, Harmony XPE, plastic, yellow, with cover, 2 steps, 2 contacts 1NC +NO, IP55



Galvenā

Produkta sērija	Harmony XPE
Produkta vai sastāvdaļas veids	Foot switch
Materiāls	Plastmasas
Foot switch type	Single foot switch
Ieīces īsais nosaukums	XPEY
Papildus aksesuāri / aprīkojums	Piesegt
Trigger mechanism	Without trigger mechanism
Contact operation	2 steps
Kontaktligzdas tips	2 NC + NO
Krāsa	Dzeltens

Papildinošs

Positive opening	With EN/IEC 60947-5-1 appendix K
Connections - terminals	Skrūvējamas savienojuma spaiļes, $\leq 1 \times 2.5 \text{ mm}^2$ with or without cable end Skrūvējamas savienojuma spaiļes, $\leq 2 \times 1.5 \text{ mm}^2$ with or without cable end
Mehāniskā izturība	5000000 cikli
[Ie] rated operational current	3 A, 240 V, AC-15, A300 0,27 A, 250 V, DC-13, Q300 EN/IEC 60947-5-1 appendix A
[Ui] rated insulation voltage	500 V 3)EN/IEC 60947-1 500 V 3)NF C 20-040 group C 500 V 3)VDE 0110 group C 300 VUL 508 300 VCSA C22.2 No 14
[Uimp] rated impulse withstand voltage	6 kV EN/IEC 60947-1
Maximum resistance across terminals	25 MOhm IEC 60255-7 category 3 25 MOhm NF C 93-050 method A
Short-circuit protection	10 A cartridge fuse gG EN/IEC 60947-5-1 10 A cartridge fuse gG VDE 0660-200
Rated operational power in W	10 W DC-13 60 cikls/mn, 5000000 cikli, 24 V 0,5 EN/IEC 60947-5-1 appendix C 4 W DC-13 60 cikls/mn, 5000000 cikli, 120 V 0,5 EN/IEC 60947-5-1 appendix C 7 W DC-13 60 cikls/mn, 5000000 cikli, 48 V 0,5 EN/IEC 60947-5-1 appendix C
Neto svars	0,69 kg

Vide

Aizsargparklājums	TH
Apkārtējā gaisa temperatūra darbībai	-25...55 °C
Apkārtējā gaisa temperatūra uzglabāšanai	-40...70 °C
Vibration resistance	5 gn 10...500 Hz)IEC 60068-2-6
Shock resistance	30 gn IEC 60068-2-27
Overvoltage category	Class II EN/IEC 61140 Class II NF C 20-030
IP aizsardzības pakāpe	IP55 atbilst IEC 60529

Iepakojšanas vienības

Pirmā iepakojuma vienības tips	PCE
Vienību skaits 1. iepakojumā	1
1. iepakojuma augstums	16,800 cm
1. iepakojuma platums	17,000 cm
1. iepakojuma garums	28,400 cm
1. iepakojuma svars	910,000 g
Otrā iepakojuma vienības tips	S04
Vienību skaits 2. iepakojumā	6
2. iepakojuma augstums	30,000 cm
2. iepakojuma platums	40,000 cm
2. iepakojuma garums	60,000 cm
2. iepakojuma svars	6,204 kg

Piedāvājiēt ilgtspēju

Ilgtspējīgs piedāvājuma statuss	Green Premium izstrādājums
REACH regula	REACH Deklarācija
ES RoHS direktīva	Proaktīva atbilstība (uz izstrādājumu neattiecas ES RoHS juridiskās saistības)
Nesatur dzīvsudrabu	Jā
Ķīnas RoHS regula	Ķīnas RoHS Deklarācija
Informācija par RoHS izņēmumiem	Jā
Vides informācijas publiskošana	Produkta letekme Uz Vidi
Cirkularitātes profils	Nav jāveic īpašas darbības, lai nodotu otrreizējai pārstrādei Cirkularitātes profils
WEEE	Eiropas Savienības tirgū no šī produkta ir jāatbrīvojas, ievērojot noteiktu atkritumu savākšanas kārtību, un produkts nedrīkst nonākt sadzīves atkritumu tvertnēs.

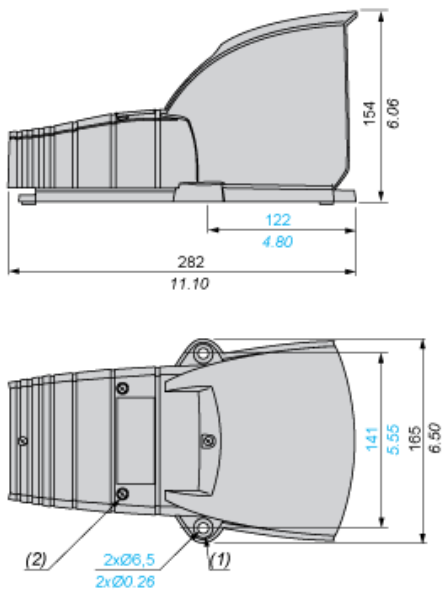
Līguma garantija

Garantija	18 months
-----------	-----------

Plastic Foot Switch with Protective Cover

Dimensions

$\frac{\text{mm}}{\text{in.}}$



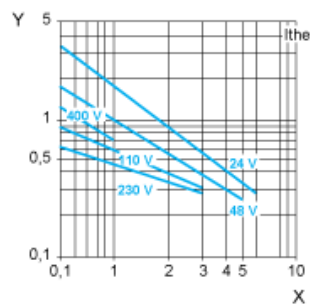
- (1) Ø 16 x 4 counterbored hole.
- (2) 4 cover fixing screws: stainless steel. Tightening torque: 1 N.m.

Electrical Durability of Contacts

AC-15 Utilization Category

Operating rate: 3600 operating cycles/hour. Load factor: 0.5.

Inductive circuit:



X Current in A

Y Millions of operating cycles

DC-13 Utilization Category

Refer to the product characteristic "Operational power in W".