

XALG04

Empty control station, Harmony XALG, mineral reinforced polyamide, black, 4 cut outs, for severe environments



Galvenā

Produkta sērija	Harmony XALG
Produkta vai sastāvdaļas veids	Empty control station
Ierīces īsais nosaukums	XALG
Produkta mērķa pielietojums	For XB5 Ø 22 mm control and signalling units
Vides raksturlielumi	Severe ambiance
Colour of base of enclosure	Black RAL 9005)
Colour of cover	Black RAL 9005)
Materiāls	Mineral reinforced polyamide
Cable entry	2 knock-outs for ISO M20 cable entry
IP degree of protection	IP66 IEC 60529 IP67 IEC 60529 IP69 IP69K

Papildinošs

Assembly style	For customer assembly
Number of cut-out	4 cut-outs 30 mm
CAD overall width	180 mm
CAD overall height	72 mm
CAD overall depth	65 mm
Neto svars	0,331 kg
Resistance to high pressure washer	10 mPa 80 °C 0.2 m

Vide

Aizsargparklājums	TH TC
Apkārtējā gaisa temperatūra uzglabāšanai	-40...70 °C
Apkārtējā gaisa temperatūra darbībai	-25...70 °C
Electrical shock protection class	II klase EN/IEC 61140
Triecienizturības klase (IK)	IK05 conforming to EN 50102

The information provided in this documentation contains general descriptions and/or technical characteristics of the performance of the products contained herein. This documentation is not intended as a substitute for and is not to be used for determining suitability or reliability of these products for specific user applications. It is the duty of any such user or integrator to perform the appropriate and complete risk analysis, evaluation and testing of the products with respect to the relevant specific application or use thereof. Neither Schneider Electric Industries SAS nor any of its affiliates or subsidiaries shall be responsible or liable for misuse of the information contained herein.

Resistance to chemical agents	<p>Good resistance to lactic acid 10 °C Good resistant to detergent 60 °C Not resistant to formic acid (10 %) 50 °C Not resistant to lactic acid 90 °C Good resistance to ammonia Good resistance to benzene Good resistance to butter Good resistance to citric acid (10 %) Good resistance to cutting compounds Good resistance to ethane Good resistance to ethanol Good resistance to ethylene Good resistance to fatty acids Good resistance to fatty alcohols Good resistance to milk Good resistance to motor oils and greases Good resistance to oils (vegetable, mineral) Good resistance to petroleum Good resistant to acetone Good resistant to uric acid (20 %) Limited resistance to acetic acid (10 %) Limited resistance to boric acid Not resistant to hydrogen peroxide (30 %) Not resistant to nitric acid (2 %)</p>
Standarti	<p>EN/IEC 60947-1 EN/IEC 60947-5-1</p>

Iepakojšanas vienības

Pirmā iepakojuma vienības tips	PCE
Vienību skaits 1. iepakojumā	1
1. iepakojuma augstums	8,0 cm
1. iepakojuma platums	9,8 cm
1. iepakojuma garums	18,8 cm
1. iepakojuma svars	319,0 g
Otrā iepakojuma vienības tips	S03
Vienību skaits 2. iepakojumā	16
2. iepakojuma augstums	30,0 cm
2. iepakojuma platums	30,0 cm
2. iepakojuma garums	40,0 cm
2. iepakojuma svars	5,588 kg

Piedāvājiēt ilgtspēju

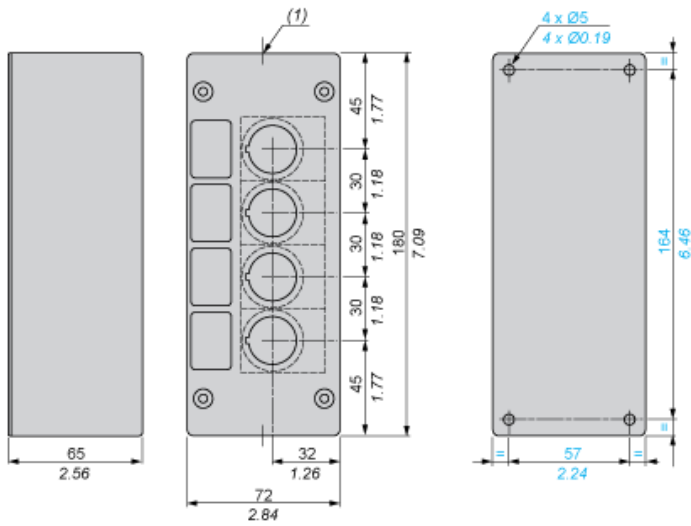
Ilgtspējīgs piedāvājuma statuss	Green Premium izstrādājums
REACH regula	REACH Deklarācija
Nesatur REACH SVHC	Jā
ES RoHS direktīva	Proaktīva atbilstība (uz izstrādājumu neattiecas ES RoHS juridiskās saistības) ES RoHS deklarācija
Nesatur toksiskus smagos metālus	Jā
Nesatur dzīvsudrabu	Jā
Ķīnas RoHS regula	Ķīnas RoHS Deklarācija
Informācija par RoHS izņēmumiem	Jā
Vides informācijas publicēšana	Produkta Ietekme Uz Vidi
Cirkularitātes profils	Informācija Par Eksploatācijas Izbeigšanu

Līguma garantija

Garantija	18 months
-----------	-----------

Dimensions

mm
in.



(1) 2 ISO 20 cable entries.