

# XB4BW34M5

Illuminated push button, Harmony XB4, metal, red flush, 22mm, universal LED, plain lens, 1NO + 1NC, 230...240V AC



## Galvenā

Produkta sērija	Harmony XB4
Produkta vai sastāvdaļas veids	Illuminated push-button
Ierīces īsais nosaukums	XB4
Bezel material	Chromium plated metal
Fixing collar material	Zamak
Mounting diameter	22,5 mm
Daudzums nedalāms	1
Head type	Standard
Shape of signaling unit head	Round
Type of operator	Spring return
Operator profile	Red flush
Operator additional information	With plain lens
Kontaktligzdas tips	1 NO + 1 NC
Contact operation	Slow-break
Connections - terminals	Screw clamp terminals, $\leq 2 \times 1.5 \text{ mm}^2$ with cable end IEC 60947-1 Screw clamp terminals, $1 \times 0.22 \dots 2 \times 2.5 \text{ mm}^2$ without cable end IEC 60947-1
Gaismas avots	Universal LED
Spuldzes savienojums	Integral LED
[Us] rated supply voltage	230...240 V AC 50/60 Hz

## Papildinošs

Augstums	47 mm
Platums	30 mm
Dziļums	57 mm
Terminals description ISO n°1	(13-14)NO (21-22)NC
Neto svars	0,097 kg
Resistance to high pressure washer	7000000 Pa 55 °C 0.1 m
Contacts usage	Standard contacts
Positive opening	With IEC 60947-5-1 appendix K
Operating travel	1,5 Mm NC changing electrical state) 2,6 Mm NO changing electrical state) 4,3 mm total travel)
Operating force	3,5 N NC changing electrical state 3,8 N
Mehāniskā izturība	10000000 cikli
Tightening torque	0,8...1,2 N.m IEC 60947-1
Shape of screw head	Krusts Philips no 1 Krusts pozidriv No 1 Slotted flat Ø 4 mm Slotted flat Ø 5.5 mm
Kontaktligzdas materiāls	Silver alloy (Ag/Ni)
Short-circuit protection	10 A cartridge fuse gG IEC 60947-5-1

[I <sub>th</sub> ] conventional free air thermal current	10 A IEC 60947-5-1
[U <sub>i</sub> ] rated insulation voltage	600 V 3)IEC 60947-1
[U <sub>imp</sub> ] rated impulse withstand voltage	6 kV IEC 60947-1
[I <sub>e</sub> ] rated operational current	3 A 240 V, AC-15, A600 IEC 60947-5-1 6 A 120 V, AC-15, A600 IEC 60947-5-1 0,1 A 600 V, DC-13, Q600 IEC 60947-5-1 0,27 A 250 V, DC-13, Q600 IEC 60947-5-1 0,55 A 125 V, DC-13, Q600 IEC 60947-5-1 1,2 A 600 V, AC-15, A600 IEC 60947-5-1
Electrical durability	1000000 Cikli, AC-15, 2 A 230 V 3600 cikls/h 0,5 IEC 60947-5-1 appendix C 1000000 Cikli, AC-15, 3 A 120 V 3600 cikls/h 0,5 IEC 60947-5-1 appendix C 1000000 Cikli, AC-15, 4 A 24 V 3600 cikls/h 0,5 IEC 60947-5-1 appendix C 1000000 Cikli, DC-13, 0,2 A 110 V 3600 cikls/h 0,5 IEC 60947-5-1 appendix C 1000000 cikli, DC-13, 0,5 A 24 V 3600 cikls/h 0,5 IEC 60947-5-1 appendix C
Electrical reliability	$\Lambda < 10\exp(-6)$ 5 V 1 mA in clean environment IEC 60947-5-4 $\Lambda < 10\exp(-8)$ 17 V 5 mA in clean environment IEC 60947-5-4
Signāla veids	Steady
Strāvas patēriņš	14 mA
Service life	100000 h at rated voltage and 25 °C
Surge withstand	1 kV IEC 61000-4-5
Supply voltage limits	195...264 V AC
Ierīces komplektācija	Nokomplektēts produkts

## Vide

Aizsargparklājums	TH
Apkārtējā gaisa temperatūra uzglabāšanai	-40...70 °C
Apkārtējā gaisa temperatūra darbībai	-40...70 °C
Electrical shock protection class	Class I IEC 60536
IP degree of protection	IP66 IEC 60529 IP67 IP69 IP69K
NEMA degree of protection	NEMA 13 NEMA 4X
Triecienizturības klase (IK)	IK06 conforming to IEC 50102
Standarti	IEC 60947-1 JIS C8201-5-1 IEC 60947-5-5 CSA C22.2 No 14 IEC 60947-5-1 UL 508 IEC 60947-5-4 JIS C8201-1
Produkta sertifikācija	BV[RETURN]UL sarakstā[RETURN]CSA[RETURN]LR0S (Lloyds register of shipping)[RETURN]DNV[RETURN]GL
Vibration resistance	5 gn 2...500 Hz)IEC 60068-2-6
Shock resistance	30 gn 18 ms) half sine wave acceleration IEC 60068-2-27 50 gn 11 ms) half sine wave acceleration IEC 60068-2-27
Resistance to fast transients	2 kV IEC 61000-4-4
Resistance to electromagnetic fields	10 V/m IEC 61000-4-3
Resistance to electrostatic discharge	6 KV on contact (on metal parts) IEC 61000-4-2 8 kV in free air (in insulating parts) IEC 61000-4-2
Electromagnetic emission	Class B IEC 55011

## Iepakojšanas vienības

Pirmā iepakojuma vienības tips	PCE
Vienību skaits 1. iepakojumā	1
1. iepakojuma augstums	3,500 cm
1. iepakojuma platums	5,500 cm
1. iepakojuma garums	8,500 cm
1. iepakojuma svars	96,900 g
Otrā iepakojuma vienības tips	S03

Vienību skaits 2. iepakojumā	100
2. iepakojuma augstums	30,000 cm
2. iepakojuma platums	30,000 cm
2. iepakojuma garums	40,000 cm
2. iepakojuma svars	10,119 kg
Trešā iepakojuma vienības tips	P06
Vienību skaits 3. iepakojumā	800
3. iepakojuma augstums	75,000 cm
3. iepakojuma platums	80,000 cm
3. iepakojuma garums	60,000 cm
3. iepakojuma svars	88,952 kg

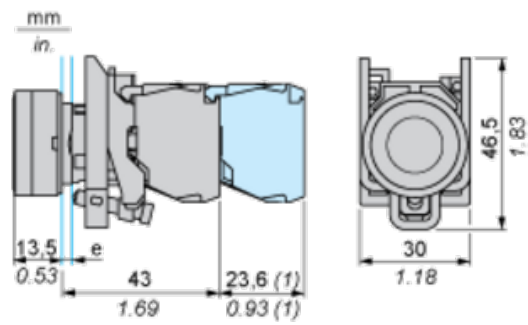
### Piedāvājiēt ilgtspēju

Ilgtspējīgs piedāvājuma statuss	Green Premium izstrādājums
REACH regula	<a href="#">REACH Deklarācija</a>
ES RoHS direktīva	Proaktīva atbilstība (uz izstrādājumu neattiecas ES RoHS juridiskās saistības)
Nesatur dzīvsudrabu	Jā
Ķīnas RoHS regula	<a href="#">Ķīnas RoHS Deklarācija</a>
Informācija par RoHS izņēmumiem	<a href="#">Jā</a>
Vides informācijas publiskošana	<a href="#">Produkta Ietekme Uz Vidi</a>
Cirkularitātes profils	<a href="#">Informācija Par Eksploatācijas Izbeigšanu</a>
WEEE	Eiropas Savienības tirgū no šī produkta ir jāatbrīvojas, ievērojot noteiktu atkritumu savākšanas kārtību, un produkts nedrīkst nonākt sadzīves atkritumu tvertnēs.

### Līguma garantija

Garantija	18 months
-----------	-----------

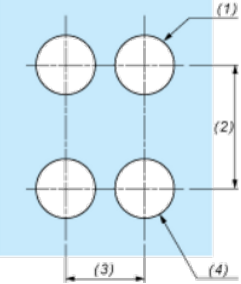
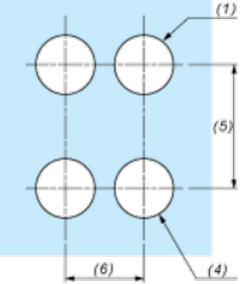
Dimensions



e : clamping thickness: 1 to 6 mm / 0.04 to 0.24 in.

(1) Additional row of contacts or double contact

Panel Cut-out for Pushbuttons, Switches and Pilot Lights (Finished Holes, Ready for Installation)

Connection by Screw Clamp Terminals or Plug-in Connectors or on Printed Circuit Board	Connection by Faston Connectors
	
<p>(1) Diameter on finished panel or support</p> <p>(2) 40 mm min. / 1.57 in. min.</p> <p>(3) 30 mm min. / 1.18 in. min.</p> <p>(4) <math>\text{Ø } 22.5 \text{ mm} / 0.89 \text{ in. recommended } (\text{Ø } 22.3 \text{ mm }_0^{+0.4} / 0.88 \text{ in. }_0^{+0.016})</math></p> <p>(5) 45 mm min. / 1.78 in. min.</p> <p>(6) 32 mm min. / 1.26 in. min.</p>	