



## Galvenā

Produkta sērija	Harmony XALD
Produkta vai sastāvdaļas veids	Empty control station
Ieīces īsais nosaukums	XALD
Produkta mērķa pielietojums	For XB5 Ø 22 mm control and signalling units
Number of cut-out	3 cut-outs
Colour of base of enclosure	Light grey RAL 7035)
Colour of cover	Dark grey RAL 7016)
Materiāls	Polikarbonāts
Cable entry	2 knock-outs for cable entry 14 mm 2 knock-outs for Pg 13 cable gland and ISO M20 12 mm
IP degree of protection	IP66 IEC&nbsp;60529 IP67 IP69 IP69K

## Papildinošs

Assembly style	For customer assembly
Horizontālo rindu skaits	1
Number of vertical rows	3
Neto svars	0,238 kg
Resistance to high pressure washer	7000000 Pa 55 °C 0.1 m
Mounting of block	Rear mounting Front mounting
Electrical composition code	SF1 MF2 PF2 PF1 MR1 MF1 SF2 SR1 SR2 PR1
Main group	3 cut-outs
Group of product	Standard grey

## Vide

Aizsargparklājūmums	TH
Apkārtējā gaisa temperatūra uzglabāšanai	-40...70 °C
Apkārtējā gaisa temperatūra darbībai	-40...70 °C
Overvoltage category	Class II IEC 60536
NEMA degree of protection	NEMA 13 NEMA 4X

Triecienizturības klase (IK)	IK03 conforming to IEC&nbsp;62262
Standarti	IEC 60947-1 CSA C22.2 No 14 UL 508 IEC 60947-5-5 IEC 60947-5-1 IEC 60947-5-4 JIS C8201-5-1 JIS C8201-1

### Iepakojšanas vienības

Pirmā iepakojuma vienības tips	PCE
Vienību skaits 1. iepakojumā	1
1. iepakojuma augstums	7,500 cm
1. iepakojuma platums	13,700 cm
1. iepakojuma garums	7,000 cm
1. iepakojuma svars	222,000 g
Otrā iepakojuma vienības tips	S03
Vienību skaits 2. iepakojumā	30
2. iepakojuma augstums	30,000 cm
2. iepakojuma platums	30,000 cm
2. iepakojuma garums	40,000 cm
2. iepakojuma svars	7,134 kg
Trešā iepakojuma vienības tips	P06
Vienību skaits 3. iepakojumā	240
3. iepakojuma augstums	75,000 cm
3. iepakojuma platums	60,000 cm
3. iepakojuma garums	80,000 cm
3. iepakojuma svars	68,924 kg

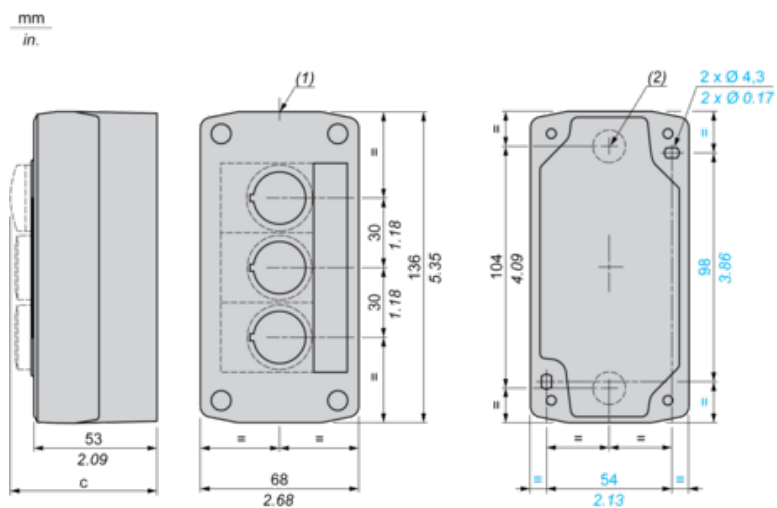
### Piedāvājiēt ilgtspēju

Ilgspējīgs piedāvājuma statuss	Green Premium izstrādājums
REACH regula	<a href="#">REACH Deklarācija</a>
Nesatur REACH SVHC	Jā
ES RoHS direktīva	Proaktīva atbilstība (uz izstrādājumu neattiecas ES RoHS juridiskās saistības) <a href="#">ES RoHS deklarācija</a>
Nesatur toksiskus smagos metālus	Jā
Nesatur dzīvsudrabu	Jā
Ķīnas RoHS regula	<a href="#">Ķīnas RoHS Deklarācija</a>
Informācija par RoHS izņēmumiem	<a href="#">Jā</a>
Vides informācijas publiskošana	<a href="#">Produkta Ietekme Uz Vidi</a>
Cirkularitātes profils	<a href="#">Informācija Par Eksploatācijas Izbeigšanu</a>

### Līguma garantija

Garantija	18 months
-----------	-----------

Dimensions



(1) 2 knock-outs for Pg 13.5 cable gland, maximum capacity 12 mm/0.47 in.

(2) Knock-out for cable entry, maximum capacity 14 mm/0.55 in.

Control station fitted with:	c in mm	c in in.
Flush pushbutton	62	2.44
Illuminated pushbutton	64	2.52
Pilot light	65.5	2.58
Projecting pushbutton	66	2.60
Selector switch	80	3.15
Key switch	105.5	4.15