



# DECOR

5210005400 - DECOR-100 CR 'Z' (230V 50) RE



Ventiladores helicoidales extraplano, con caudal aproximado de 100 m<sup>3</sup>/h, compuerta antirretorno incorporada, luz piloto de funcionamiento, motor 230V-50Hz, con rodamientos a bolas (modelos Z), IPX4, Clase II, con protector térmico, para trabajar a temperaturas de hasta 40°C.

## Punto requerido

Caudal	-
Presión Estática	0,000 Pa
Temperatura	20 °C
Altitud	0 m
Densidad	1,2 Kg / m <sup>3</sup>
Frecuencia	50 Hz

## Construcción

Diámetro impulsión	98 mm
Tamaño ventilador	100
Peso	0,57 kg

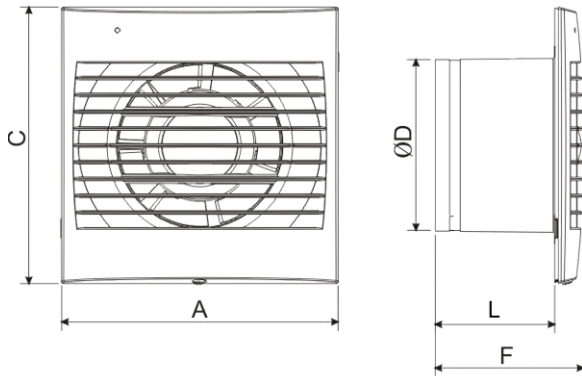
## Características del motor

Tensión	1-230V-50Hz
Intensidad máxima absorbida	0,08 A
Índice de protección	IPX4
Clase motor	B

## Punto de trabajo

Velocidad ventilador	2592
----------------------	------

## Dimensiones



A	C	D	L	F
158	158	98	68	85

## Curva

