



DECOR

5210002100 - DECOR-100 CR (230V 50) RE



Ventiladores helicoidales extraplano, con caudal aproximado de 100 m³/h, compuerta antirretorno incorporada, luz piloto de funcionamiento, motor 230V-50Hz, con rodamientos a bolas (modelos Z), IPX4, Clase II, con protector térmico, para trabajar a temperaturas de hasta 40°C.

Punto requerido

Caudal	-
Presión Estática	0,000 Pa
Temperatura	20 °C
Altitud	0 m
Densidad	1,2 Kg / m ³
Frecuencia	50 Hz

Construcción

Diámetro impulsión	98 mm
Tamaño ventilador	100
Peso	0,57 kg

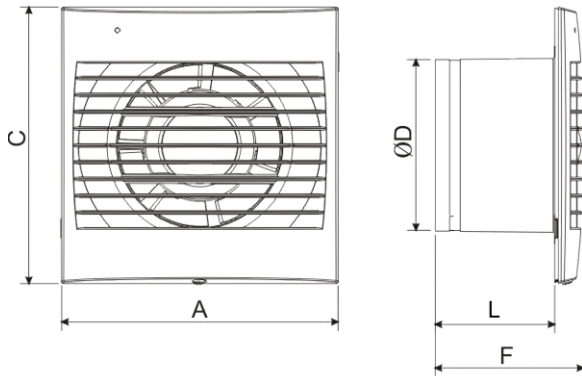
Características del motor

Tensión	1-230V-50Hz
Intensidad máxima absorbida	0,08 A
Índice de protección	IPX4
Clase motor	B

Punto de trabajo

Velocidad ventilador	2592
----------------------	------

Dimensiones



A	C	D	L	F
158	158	98	68	85

Curva

