



TD-MIXVENT

5211324800 - TD-350/125 T (220-240V 50) RE - VENTILADORES PARA CONDUCTO



Ventiladores helicocentrífugos de bajo perfil. El cuerpo-motor es desmontable sin necesidad de tocar los conductos. Fabricados en material plástico.

Motores

IP44, Clase F, con rodamientos a bolas de engrase permanente y protector térmico.

Motores:

Monofásicos 1 velocidad, 230V-50Hz(modelos 160 a 350)

Monofásicos 3 velocidades, 230V-50/60Hz (modelos 500 a 800)

[INSPROT], F con rodamientos a bolas de engrase permanente y protector térmico.

Incorporan temporizador regulable entre 1 y 30 minutos.

Los MIXVENT TD-T no pueden utilizarse con un variador de velocidad.

Punto requerido

Caudal	-
Presión Estática	0,000 Pa
Temperatura	20 °C
Altitud	0 m
Densidad	1,2 Kg / m ³
Frecuencia	50 Hz

Construcción

Diámetro impulsión	125 mm
Tamaño ventilador	125
Peso	1,71 kg

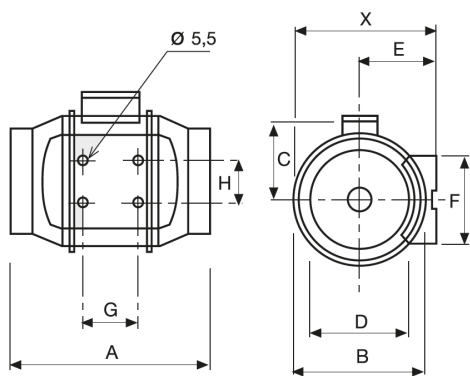
Características del motor

Número de Polos	2
Tensión	1-230V-50Hz
Intensidad máxima absorbida	0,1 A
Índice de protección	IP44
Clase motor	F

Punto de trabajo

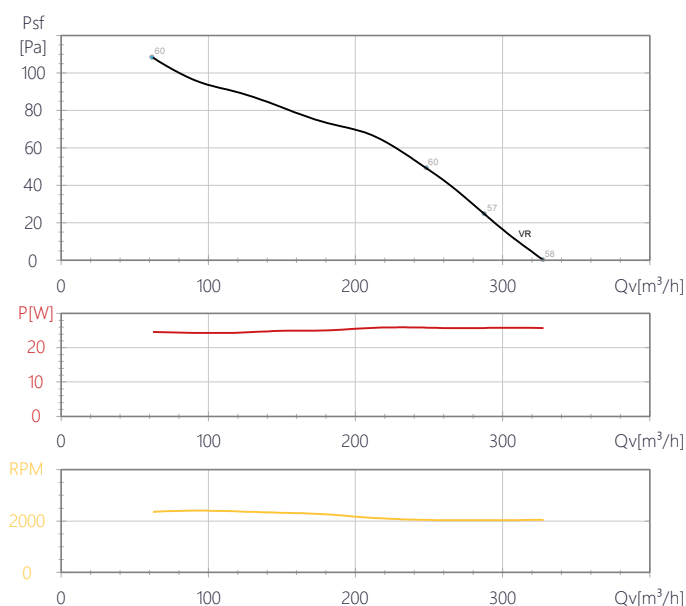
Velocidad ventilador	2250
----------------------	------

Dimensiones



X	A	B	C	D	E	F	G	H
188	258	176	115	123	100	90	80	60

Curva



Características acústicas

	63	125	250	500	1k	2k	4k	8k	Total
Aspiración (LwA)	35	47	46	53	54	50	41	33	58
Aspiración LpA @ 1m	24	36	35	42	43	39	30	22	47
Descarga (LwA)	33	45	49	54	55	50	41	33	59
Descarga LpA @ 1m	22	34	38	43	44	39	30	22	48
Radiado (LwA)	33	46	46	47	46	45	33	24	53
Radiado LpA @ 1m	22	35	35	36	36	34	22	13	42