



TD-MIXVENT

5211306500 - TD-350/125 (220-240V 50) RE - VENTILADORES PARA CONDUCTO



Ventilador helicocentrífugo en línea, marca S&P, modelo TD-350/125 (220-240V 50) RE. Ofrece grandes prestaciones caudal-presión, con bajo nivel sonoro y de dimensiones reducidas para aplicaciones en ductos de ventilación. El cuerpo-motor es desmontable sin necesidad de tocar los conductos.

Características constructivas:

- Carcasa de polipropileno en los tamaños 160 a 800.
- Carcasa de acero al carbón con aplicación de pintura epóxica para los tamaños 1300, 2000, 4000 y 6000.
- Motor de inducción asíncrono monofásico.
- Hélice fabricadas en ABS para los tamaños 160 a 800.
- Hélices de acero galvanizado para los tamaños 1300, 2000, 4000 y 6000.
- Tensión de alimentación 127V/60Hz.

Punto requerido

Caudal	-
Presión Estática	0,000 Pa
Temperatura	20 °C
Altitud	0 m
Densidad	1,2 Kg / m ³
Frecuencia	50 Hz

Construcción

Diámetro impulsión	125 mm
Tamaño ventilador	125
Peso	1,71 kg

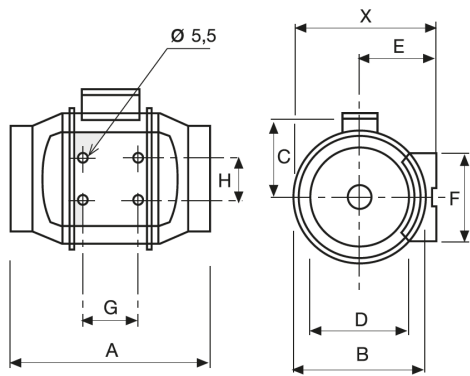
Características del motor

Número de Polos	2
Tensión	1-230V-50Hz
Intensidad máxima absorbida	0,1 A
Índice de protección	IP44
Clase motor	B

Punto de trabajo

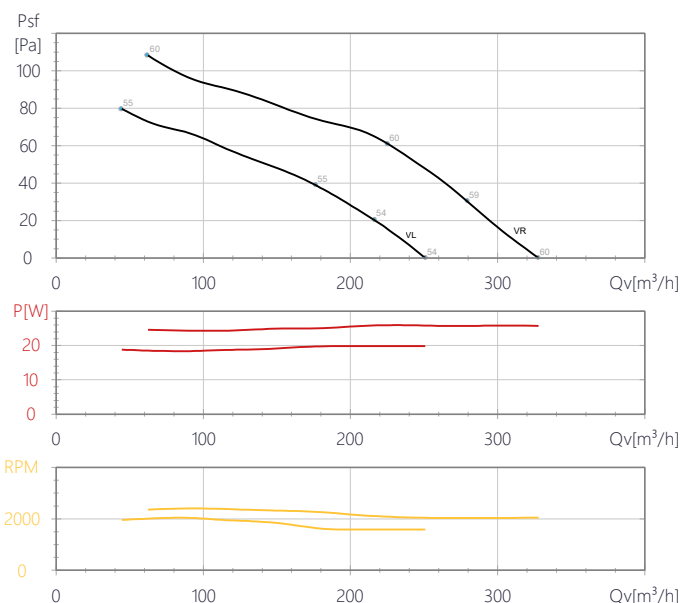
Velocidad ventilador	2050
----------------------	------

Dimensiones



X	A	B	C	D	E	F	G	H
188	258	176	115	123	100	90	80	60

Curva



Características acústicas

	63	125	250	500	1k	2k	4k	8k	Total
Aspiración (LwA)	28	34	51	55	56	51	42	32	60
Aspiración LpA @ 1m	17	23	40	44	45	40	31	21	49
Descarga (LwA)	25	31	50	54	55	52	43	33	59
Descarga LpA @ 1m	14	20	39	43	44	41	32	22	48
Radiado (LwA)	19	24	49	45	49	47	34	23	54
Radiado LpA @ 1m	8	13	38	34	38	36	23	12	43