



TDM

5211506000 - TDM-200 (230V 50) RE - VENTILADORES PARA CONDUCTO



Ventiladores helicoidales para intercalar en conductos, motor monofásico, aislamiento Clase II, IPX4, con protector térmico. Pueden trabajar a temperaturas de hasta 40°C.
Marca S&P modelo TDM-200 (230V 50) RE.

Punto requerido

Caudal	-
Presión Estática	0,000 Pa
Temperatura	20 °C
Altitud	0 m
Densidad	1,2 Kg / m ³
Frecuencia	50 Hz

Construcción

Diámetro impulsión	125 mm
Peso	0,59 kg

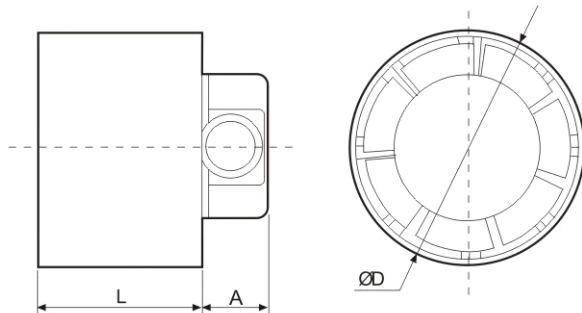
Características del motor

Tensión	1-230V-50Hz
Intensidad máxima absorbida	0,1 A
Índice de protección	IPX4
Clase motor	

Punto de trabajo

Velocidad ventilador	2600
----------------------	------

Dimensiones



A	D	L
27	118	78

Curva

