

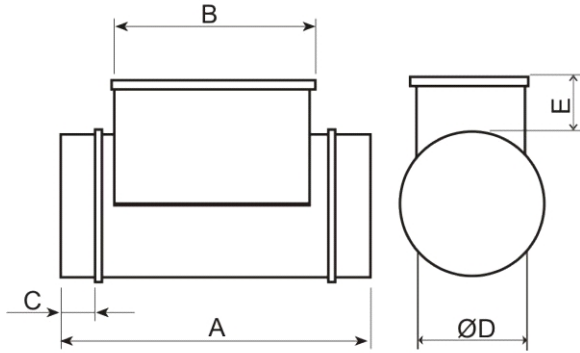


MBE



Baterías de calefacción que se colocan a la descarga de los ventiladores. Dotadas de resistencias blindadas (230 V - 3 W/cm²) de un termostato de seguridad automático conectado en serie con otro termostato de seguridad de rearme manual (RESET). Las resistencias llevan cables para conectarlas a una red trifásica, estando alimentado el circuito de protección por 230V monofásicos. Caja de conexión IP-43. Velocidad del aire mínima dentro de la batería: 1,5 m/s. Para facilitar su utilización, se puede incorporar un regulador a las baterías el cual modulará la potencia calorífica de la batería en función de la temperatura deseada en el local.

Dimensiones



A	B	C	D	E
400	285	50	160	105