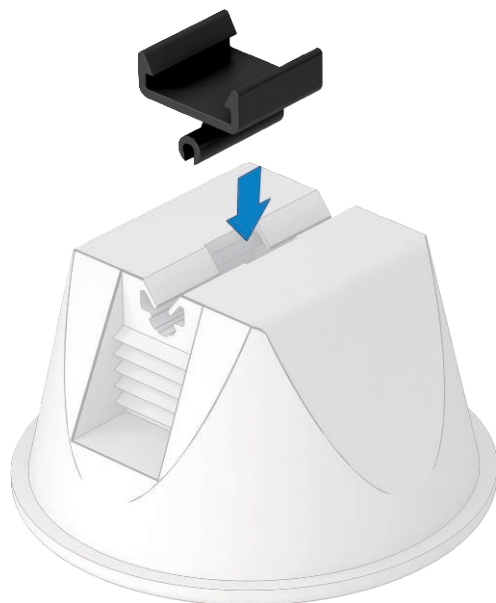


Technisches Datenblatt

Adapter Flachleiter für Dachleitungshalter Typ

165/MBG

Art.-Nr. 5218885



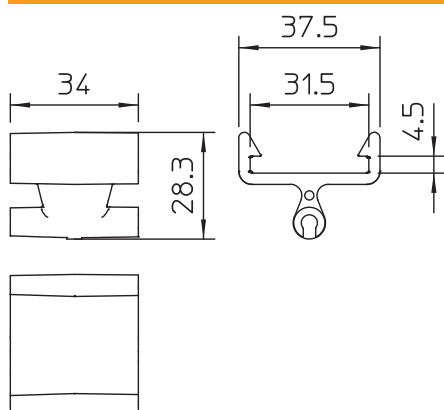
- Adapter für Flachleiter FL 30 x 3,5 mm
- zu befestigen auf Typ 165 MBG-8

PP Polypropylen

Stammdaten

Art.-Nr.	5218885
Typ	165 MBG HFL
Bezeichnung 1	Adapter für Dachleitungshalter
Bezeichnung 2	für Flachleiter
Farbe	schwarz
Werkstoff	Polypropylen
Werkstoff Kürzel	PP
Kleinste VK-Einheit (VG)	12,00 Stück
Gewicht	0,66 kg/100 St.

Technische Daten



Passung	FL 30x3,5 mm
Werkstoff des Halters	Kunststoff
Werkstoff des Trägers	Kunststoff