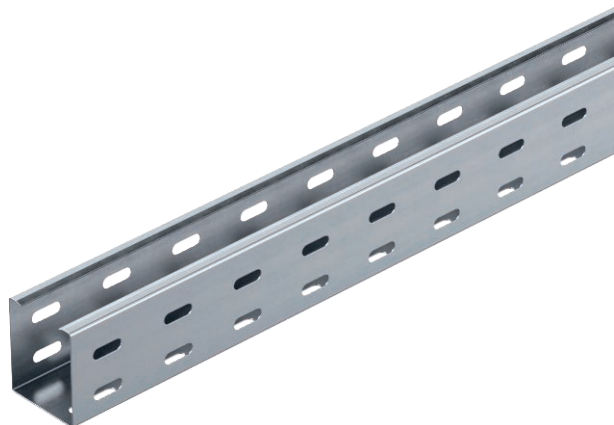


# Technisches Datenblatt

## Kabelrinne RKS 60

Art.-Nr. 6047600



RKS 60 = Rationelles-Kabelrinnen-System in 60 mm Seitenhöhe (Bodenblech ungesickt).



|           |              |
|-----------|--------------|
| <b>St</b> | Stahl        |
| <b>FS</b> | bandverzinkt |

|                           |  |
|---------------------------|--|
| Produktzusatztext Hinweis | Kabelrinne mit durchgängiger Boden- und Seitenperforation sowie Mittellochung (Ø11 mm) im Boden für zusätzliche Befestigungen. |
| Produktzusatztext 2       | Passender Deckel mit Drehriegel: Typ AZDMD 50.   |
| Produkttext Lieferumfang  | Ohne anteiliges Befestigungsmaterial.  |

### Stammdaten

|                          |                |
|--------------------------|----------------|
| Art.-Nr.                 | 6047600        |
| Typ                      | RKS 605 FS     |
| Bezeichnung 1            | Kabelrinne RKS |
| Bezeichnung 2            | gelocht        |
| Hersteller               | OBO            |
| Dimension                | 60x50x3000     |
| Werkstoff                | Stahl          |
| Werkstoff Kürzel         | St             |
| Oberfläche               | bandverzinkt   |
| Oberfläche nach DIN      | DIN EN 10346   |
| Oberfläche Kürzel        | FS             |
| Kleinste VK-Einheit (VG) | 3,00 m         |
| Gewicht                  | 96,00 kg/100 m |

### Technische Daten

|                              |                                     |
|------------------------------|-------------------------------------|
| Nutzquerschnitt              | 3.000,00 mm <sup>2</sup>            |
| Nutzquerschnitt              | 30,00 cm <sup>2</sup>               |
| Geeignet für Funktionserhalt | <input type="checkbox"/>            |
| Ausführung Verbinder         | ohne Verbinder                      |
| Bodenlochung                 | 7x32                                |
| Mit Oberteil                 | <input type="checkbox"/>            |
| Montagelochung im Boden      | <input checked="" type="checkbox"/> |
| NATO Lochbild                | <input type="checkbox"/>            |
| Rostfreier Stahl, gebeizt    | <input type="checkbox"/>            |
| Seitenlochung                | <input checked="" type="checkbox"/> |

# Technisches Datenblatt

## Kabelrinne RKS 60

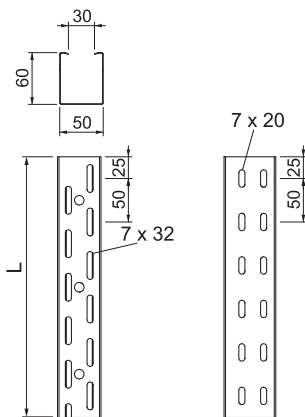
Art.-Nr. 6047600



### Technische Daten

Weitspann-Ausführung

### Abmessungen

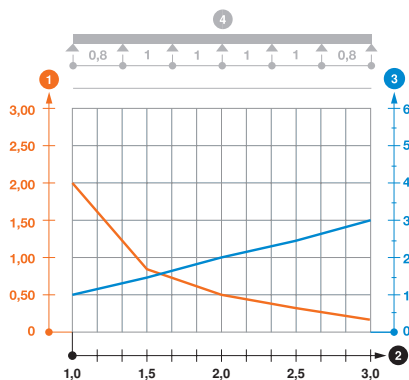


|             |             |
|-------------|-------------|
| Länge       | 3.000,00 mm |
| Breite      | 50,00 mm    |
| Höhe        | 60,00 mm    |
| Seitenhöhe  | 60,00 mm    |
| Maß L       | 3.000,00 mm |
| Blechstärke | 0,75 mm     |

### zul. Belastung:

|                   |           |
|-------------------|-----------|
| Stützabstand 1,0m | 2,00 kN/m |
| Stützabstand 1,5m | 0,80 kN/m |
| Stützabstand 2,0m | 0,50 kN/m |
| Stützabstand 2,5m | 0,35 kN/m |
| Stützabstand 3,0m | 0,15 kN/m |

### zul. Belastung:



Belastungsdiagramm Kabelrinne Typ RKS 60 ungesickt

- 1 Zulässige Kabelrinnen-/leiterbelastung in kN/m ohne Mannlast
  - 2 Stützweite in m
  - 3 Holmdurchbiegung in mm bei zulässig kN/m
  - 4 Belastungsschema beim Prüfverfahren
- Belastungskurve mit Kabelrinne-/leiterbreite in mm  
— Holmdurchbiegungskurve je nach Stützweite