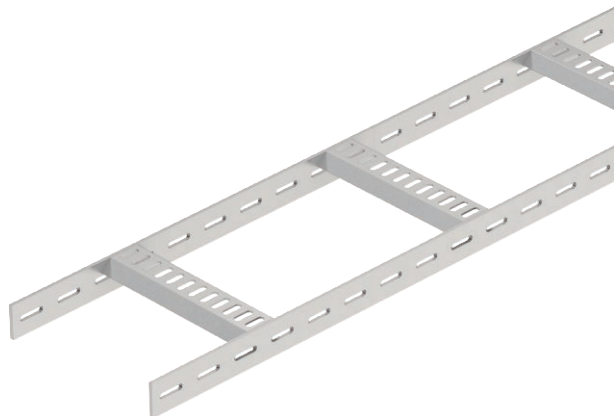


Technisches Datenblatt

Kabelleiter mit Trapez-Sprosse, 40

Art.-Nr. 7097094



Schiffsbau-Kabelleiter mit gelochtem Seitenholm in der Seitenhöhe 40 mm, mit eingeschweißten, nach unten offenen und gelochten Trapez-Sprossen. Belastung geprüft nach IEC in Kombination mit Verbinder Typ SLV.



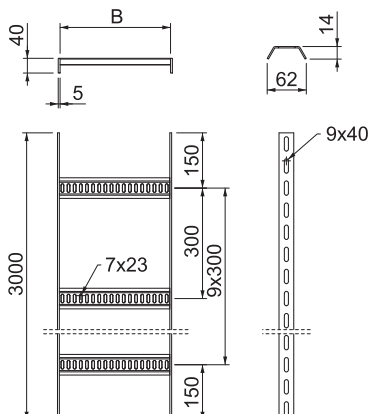
A2	Edelstahl, rostfrei 1.4301
2B	blank, nachbehandelt

Produktzusatztext Hinweis | Die Schiffsbau-Kabelleiter ist auf Anfrage auch in Stahl blank lieferbar.

Stammdaten

Art.-Nr.	7097094
Typ	SL 62 100 A2
Bezeichnung 1	Kabelleiter Schiffbau
Bezeichnung 2	mit Trapez-Sprosse
Dimension	40x110x3000
Werkstoff	Edelstahl, rostfrei Werkstoff 1.4301
Werkstoff Kürzel	A2
Oberfläche	blank, nachbehandelt
Oberfläche Kürzel	2B
Kleinste VK-Einheit (VG)	3,00 m
Gewicht	299,00 kg/100 m

Technische Daten



Länge	3.000,00 mm
Breite	100,00 mm
Seitenhöhe	40,00 mm
Maß B	110,00 mm
Abmessung	40 X 110 mm
Ausführung der Sprossen	Profil gelocht
Ausführung des Seitenholms	flaches Profil
Befestigung der Sprosse	geschweißt
Geeignet für Funktionserhalt	<input type="checkbox"/>
Holmstärke	5,00 mm
Rostfreier Stahl, gebeizt	<input checked="" type="checkbox"/>
Seitenlochung	<input checked="" type="checkbox"/>
Sprossenabstand	300,00 mm
Weitspann-Ausführung	<input type="checkbox"/>
Schlagenergie	20,00 J

Technisches Datenblatt

Kabelleiter mit Trapez-Sprosse, 40

Art.-Nr. 7097094

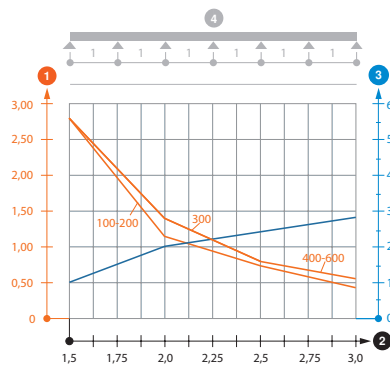


Technische Daten

zul. Belastung:

Stützabstand 1,5m	2,80 kN/m
Stützabstand 2,0m	1,20 kN/m
Stützabstand 2,5m	0,80 kN/m
Stützabstand 3,0m	0,45 kN/m

zul. Belastung:



Belastungsdiagramm Kabelleiter SL62

- 1 Zulässige Kabelrinnen-/leiterbelastung in kN/m ohne Mannlast
- 2 Stützweite in m
- 3 Holmdurchbiegung in mm bei zulässig kN/m
- Belastungskurve mit Kabelrinne-/leiterbreite in mm
- Holmdurchbiegungskurve je nach Stützweite
- 4 Belastungsschema beim Prüfverfahren