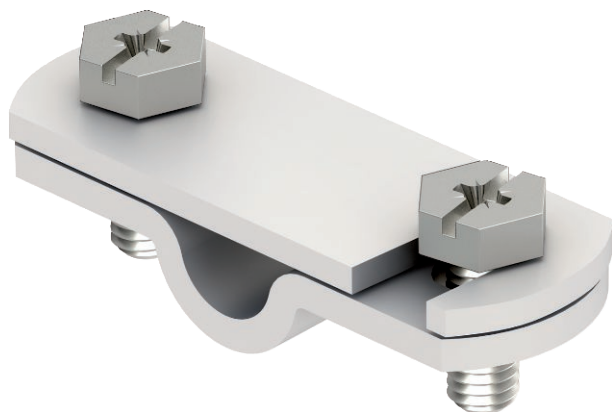


# Technisches Datenblatt

## Nummernschilder

Art.-Nr. 3049345

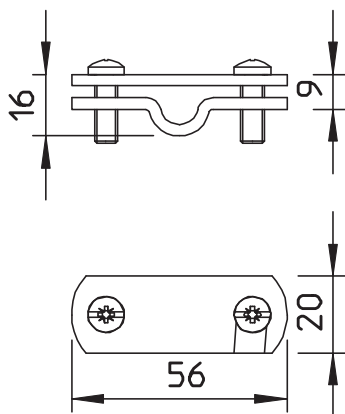


- zur Kennzeichnung der Trennstelle
- zur universellen Beschriftung (z. B. mit Schlagzahlen) geeignet

### Stammdaten

Art.-Nr.	3049345
Typ	311 N-ALU 16
Bezeichnung 1	Nummernschild
Bezeichnung 2	für Trennstellen
Dimension	16mm
Kleinste VK-Einheit (VG)	5,00 Stück
Gewicht	2,80 kg/100 St.

### Technische Daten



Art des Zubehörs	Bezeichnungsschild
Passung	RD 16 - FL30 mm